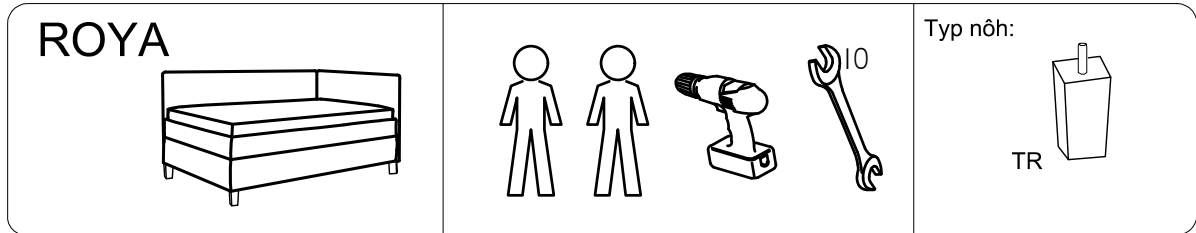
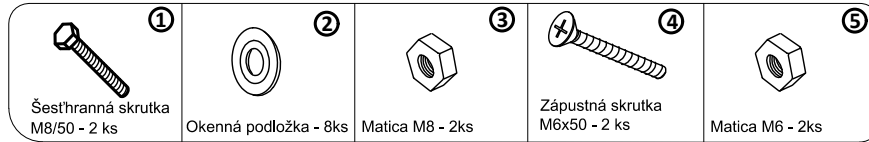


montážny návod - posteľ s bokmi:

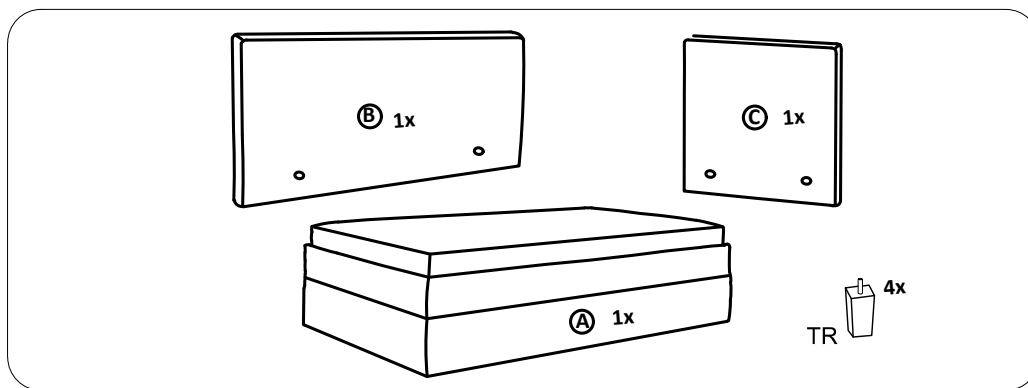


Montážne kovanie:



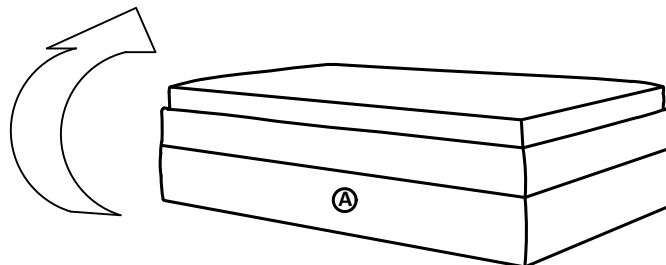
Posteľ sa dodáva v demontovanom stave (3 časti) Vyrobená je univerzálne pravá a ľavá  
Polyetylénovú fóliu v ktorej bol zabalený výrobok ponechajte pri montáži pod elementmi. Zabráni tým znečisteniu potažovej látky, prípadne oderu.

Časti posteľe:



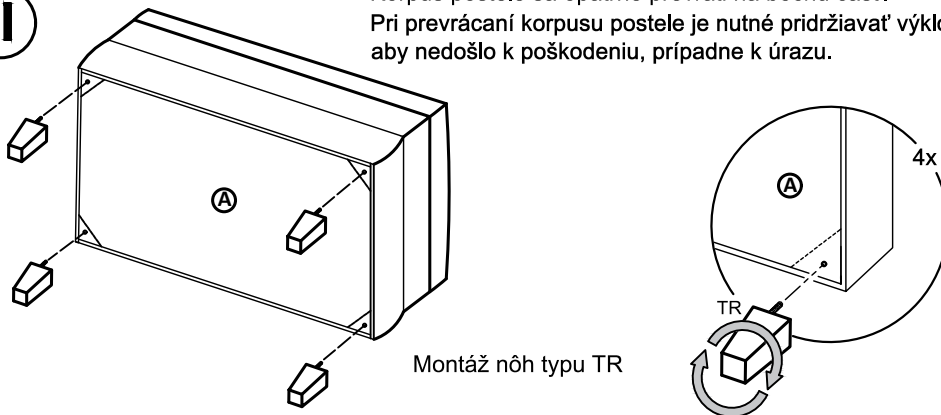
Montáž nôh TR na korpus posteľe

I



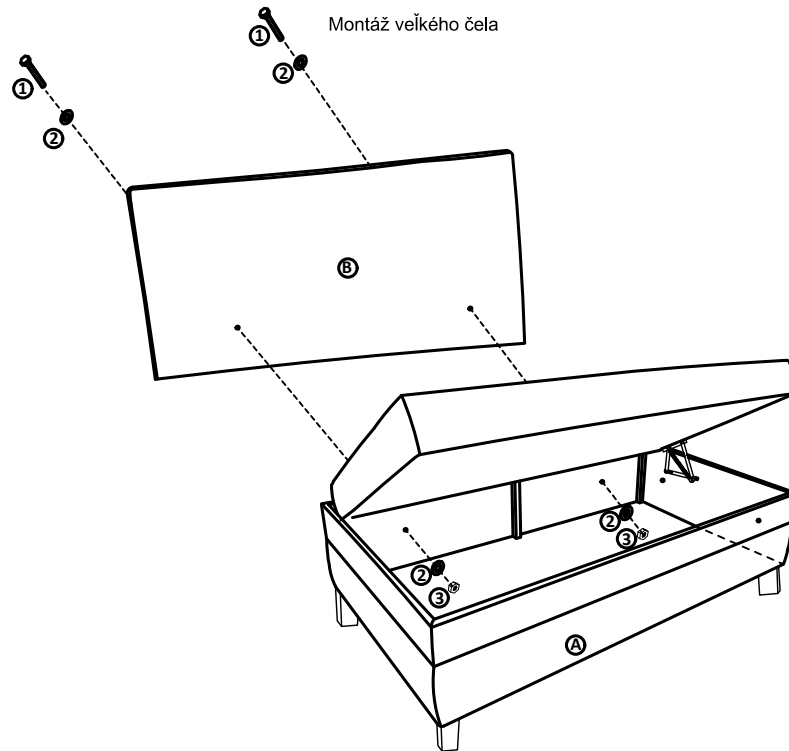
II

Korpus posteľe sa opatrne prevráti na bočnú časť.  
Pri prevracaní korpusu posteľe je nutné pridržovať výklopnú časť, aby nedošlo k poškodeniu, prípadne k úrazu.

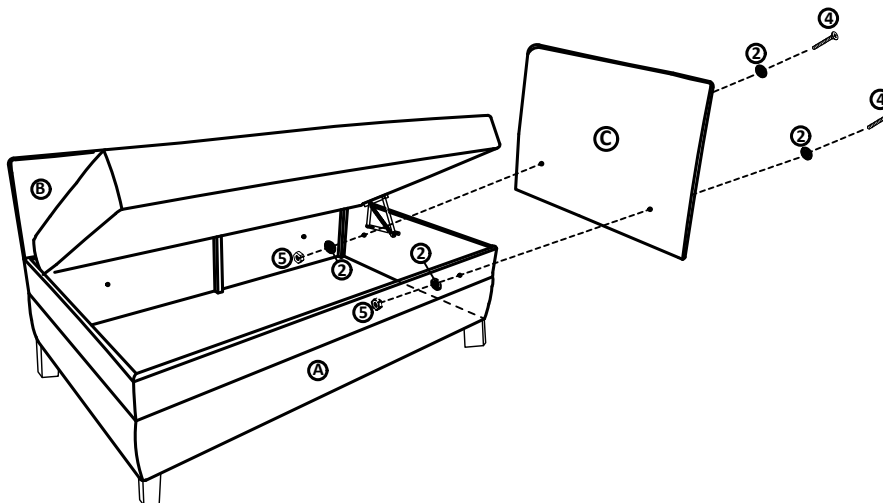


Montáž nôh typu TR

Po montáži nožičiek sa korpus posteľe opatrne prevráti do východzej polohy



Montáž malého čela - pri prepichnutí látky sa určí strana



Po zmontovaní výrobku vhod'te polyetylénovú fóliu a kartón do kontajnera s príslušným označením plasty/kartón

#### Návod na ošetrovanie a údržbu nábytku:

Čalúnenie sa zbavuje povrchového prachu vysávačom, alebo jemnou kefou. Čalunený nábytok nevyklepávame. Nemastné škvrny ľahko odstránite pomocou mydlovej vody. Očistené miesto sa vyutiera suchou utierkou. Mastné škvrny čistíme saponátovými prípravkami Rekord, Peržan., Tep a pod. Radšej čistíte častejšie, ako dopustiť veľký rozsah znečistenia. Čalunený nábytok a jeho drevené časti nikdy nečistíme benzínom a acetónom. Čalunený nábytok neumiestňujte na priame slnečné žiarenie.

Počas používania po polroku a potom raz do roka skontrolujte skrutky a v prípade ich uvoľnenia pevne dotiahnite. Výrobok neťahajte po podlahe, ale prekladajte.

Po vyklopení rámu môže rám čiastočne klesnúť späť. Toto nie je podnet na reklamáciu. Rám pridržte rukou pred tým ako použijete úložný priestor