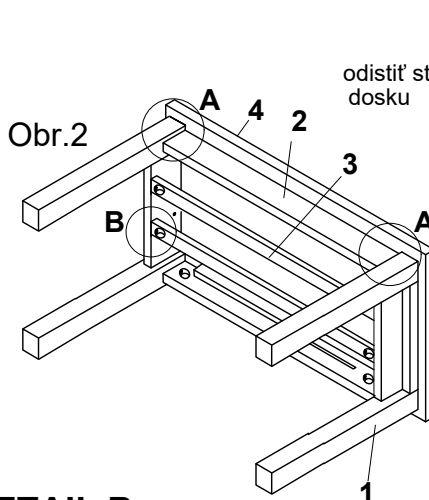
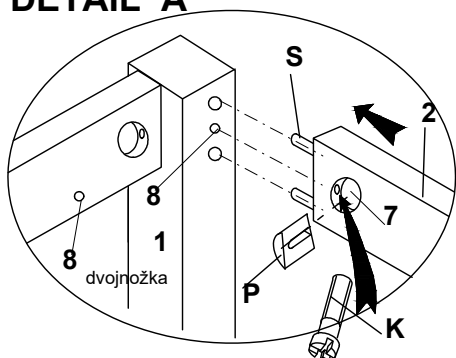
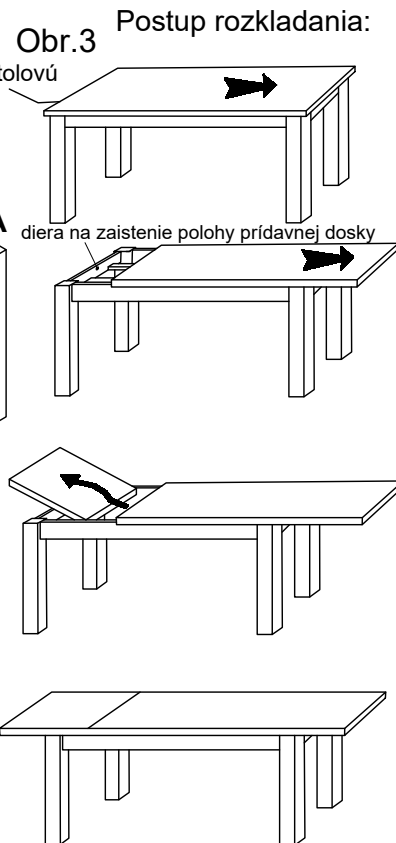
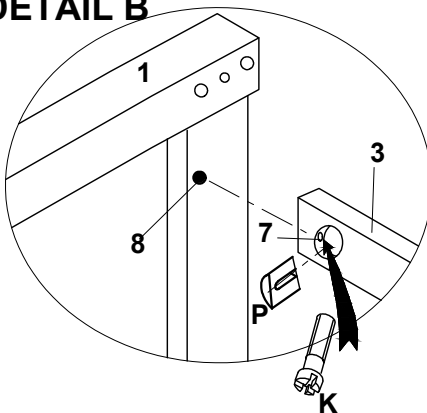


DETAIL A



DETAIL B



Návod na montáž

1. Kolíky (S) naraziť do lubov (2) a (6) vid' detail A.
2. Pred montážou lubov s dvojnožkami najskôr vsunúť plat stola (4) do drážiek na dlhých luboch (2) a až potom montovať dvojnožky s lubami (2) a priečkami (3).
3. Luby (2) s platou stola (4) a priečky (3) nasunúť do dvojnožky Obr.1.
4. Čez otvory (7) previesť šrob (K) do diery (8), pod hlavu šrobu (K) vložiť podložku (P) a zaskrutkovať kľúčom (R) detail A. Previesť vo všetkých rohoch a rovnako upevniť aj priečky (3) detail B.
5. Zmontovaný korpus stola postavte na nohy. Plat stola (4) odsuňte a vložte pod ňu prídavnú dosku (5).

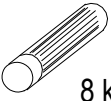

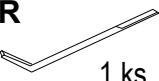
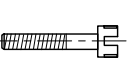
ROZKLADANIE STOLA : Zo spodnej strany platu stola najskôr odistite stolovú dosku. Stolovú dosku potom vysuňte, vyberte prídavnú dosku a zasuňte stolovú dosku na doraz k prídavnej doske obr.4.

Počas používania po polroku a potom raz do roka skontrolujte skrutky a v prípade ich uvoľnenia pevne dotiahnite. Výrobok neťahajte po podlahe, ale prekladajte.

Obsah balenia BALENIE 1: (montážne kovanie) :

1  2 ks Dvojnožka	2  2 ks Lub dlhý	3  2 ks Priečka
4  1 ks Plat	5  1 ks Prídavná doska	

BALENIE 2:

S  8 ks Kolík d 10/40	P  8 ks Sektor podložka
R  1 ks Kľúč SEKTOR	K  8 ks Skrutka SEKTOR M6x30

Návod na ošetrovanie a údržbu nábytku :

Na plat stola sa nesmú klesať horúce alebo drsné predmety, ani udierať ostrými predmetmi. Povrch stola ošetrujeme bežnými prostriedkami na nábytok napr. COLORMAT, DIAVA, OPTI a pod. Lakované drevené časti nikdy nečistíme benzínom alebo acetónom.

Kontakt :

FINES a.s.
Dolné Rudiny 1
010 91 ŽILINA

fax.: 041/ 7071312
tel: 041/ 70713 11