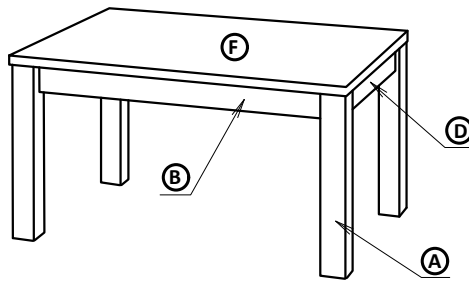
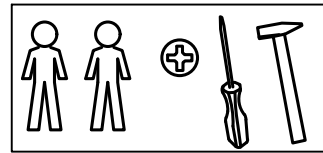


# jedálenský stôl rozkladací DALLAS, MALIBU

rozmery : 800x1200 , 900x1400

Stôl sa dodá va v demontovanom stave. Stôl tvoria 2 balíky.

str. 1



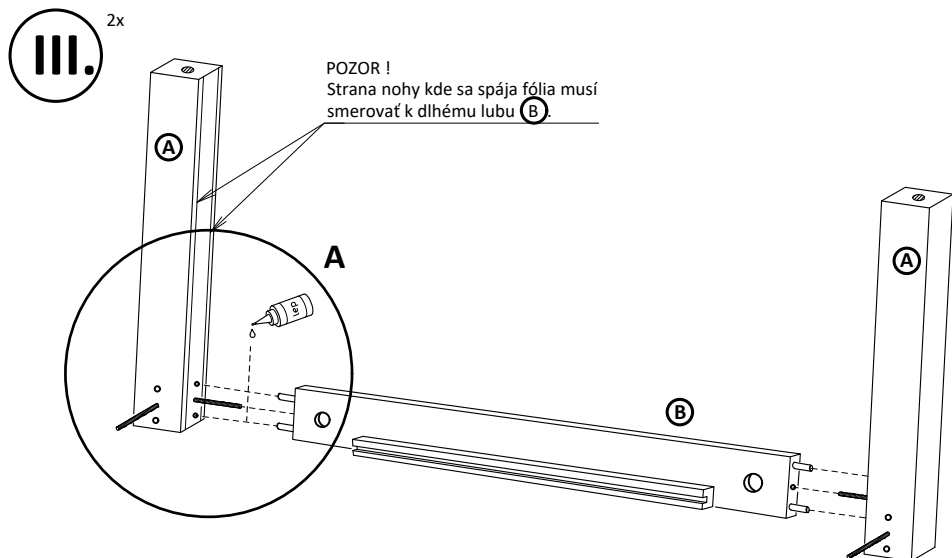
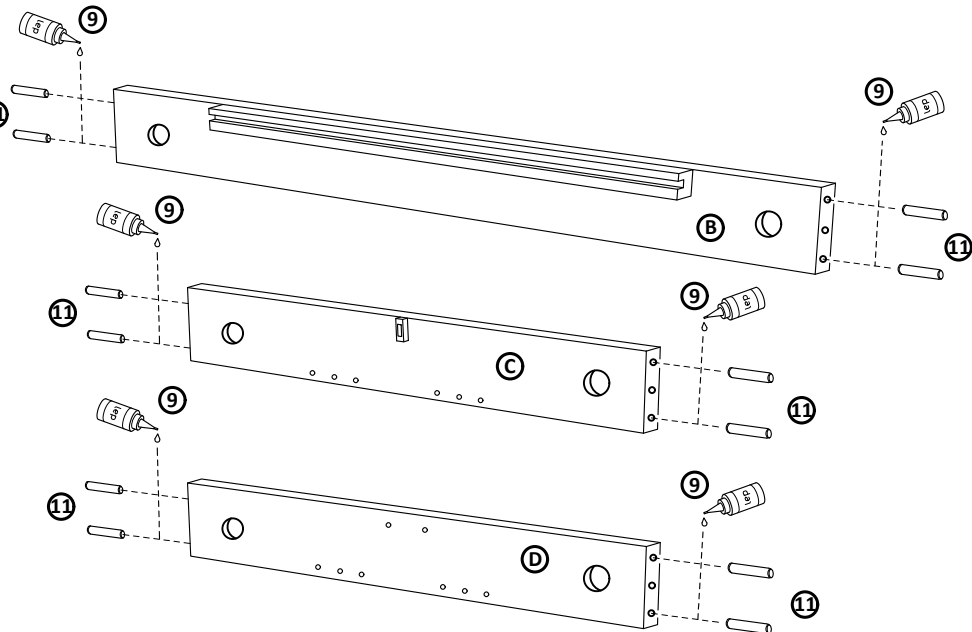
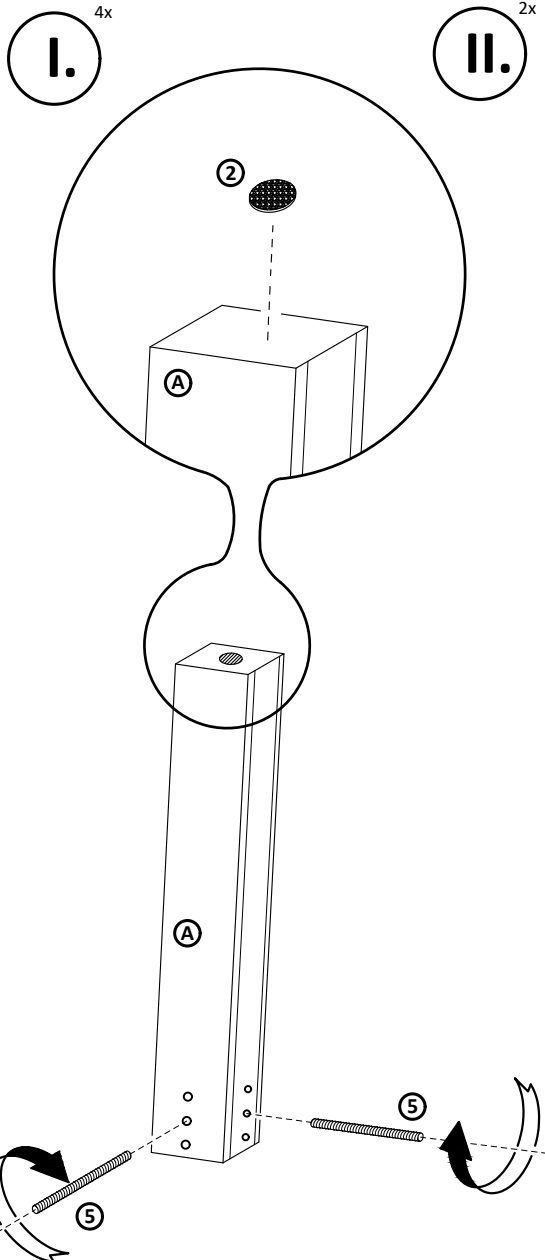
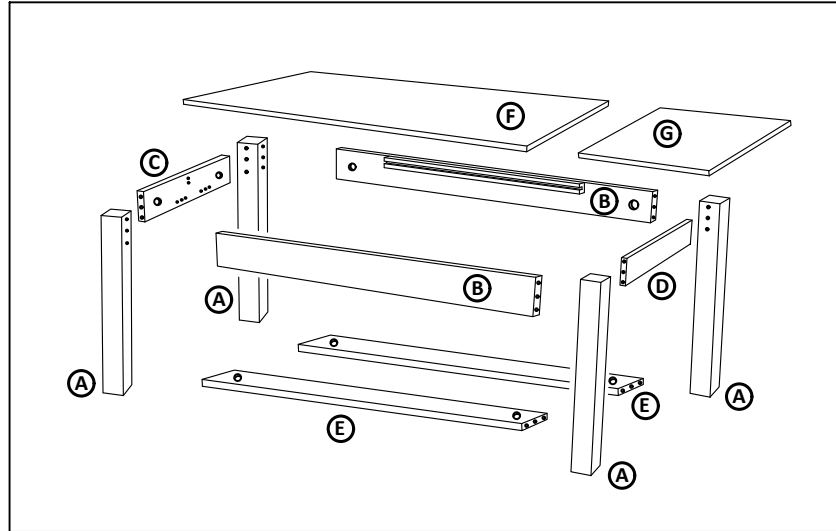
## Montážny návod

Polyetylénovú fóliu v ktorej bol zabalený výrobok ponechajte pri montáži pod elementmi. Zabráňte tým znečisteniu poťahovej látky, prípadnému oderu.

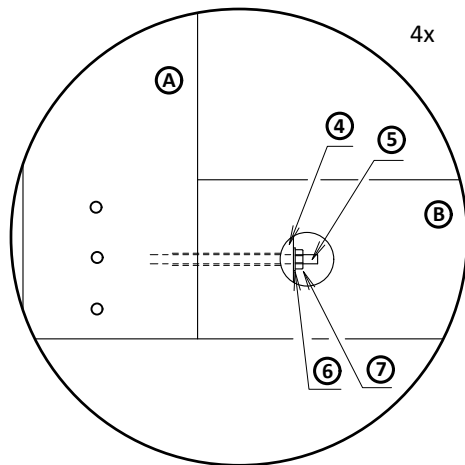
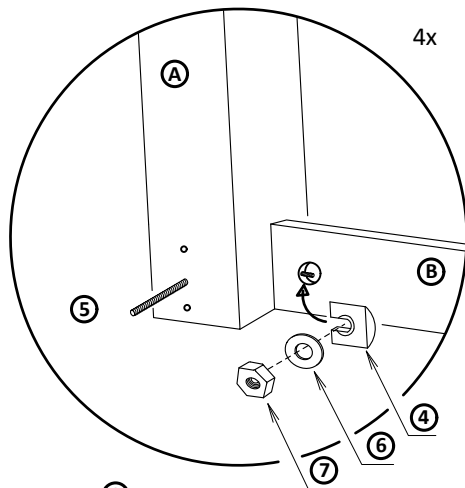
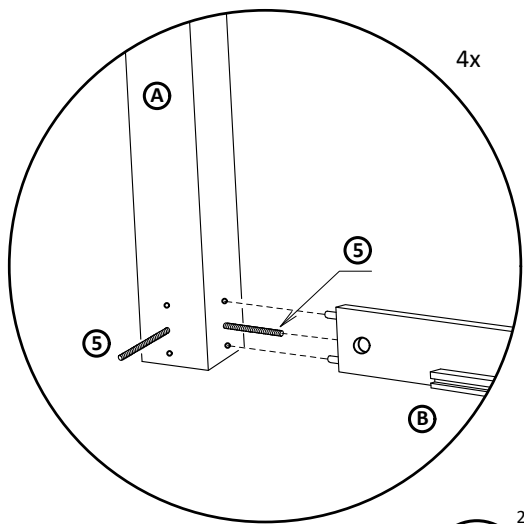
### Montážne kovanie

<p>1 colík 10x40 - 8ks</p>	<p>2 filc. podložka Ø28 - 4ks</p>	<p>3 samorezka 3,5/16 - 16ks</p>	<p>4 sektor podložka - 12ks</p>
<p>5 závitová tyč M6x90 cm - 8ks</p>	<p>6 podložka 6 mm - 8ks</p>	<p>7 matica M6 - 8ks</p>	<p>8 sektor kľúč - 1ks</p>
<p>9 lepidlo - 1ks</p>	<p>10 sektor skrutka - 4ks</p>	<p>11 colík 10x60 - 16ks</p>	<p>12 spojka s krytom Quatrom - 4ks</p>

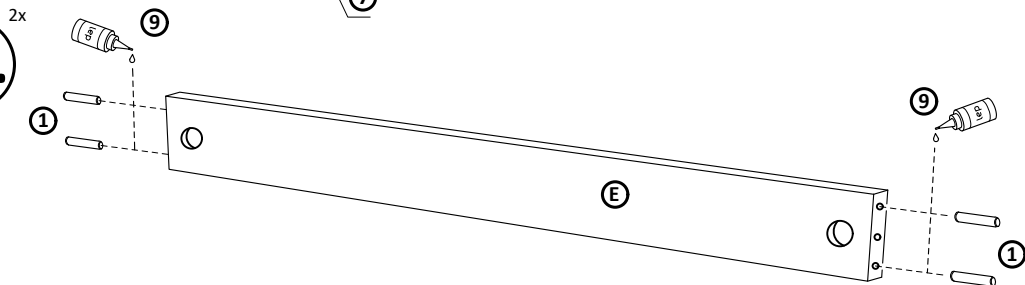
### Časti výrobku



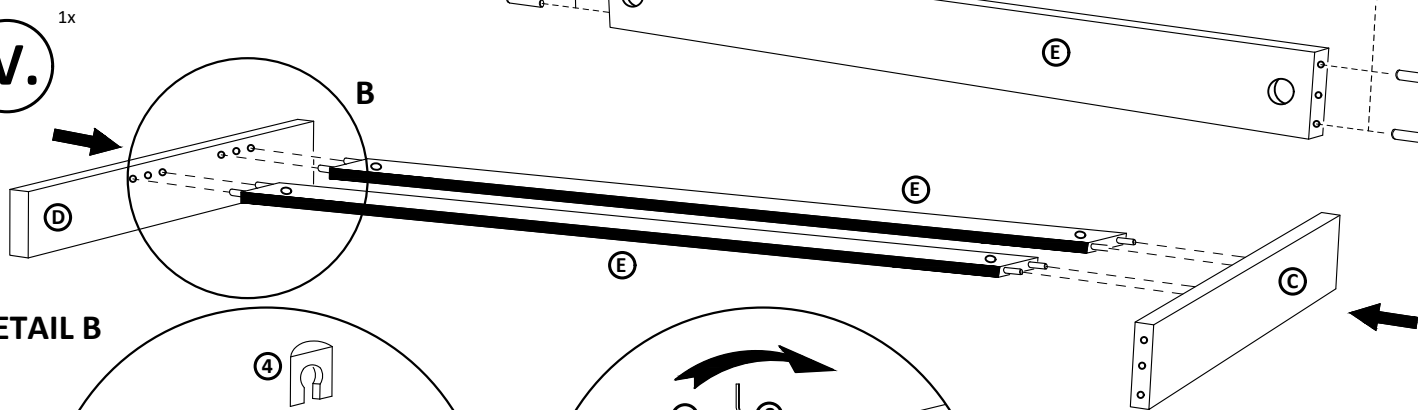
DETAIL A



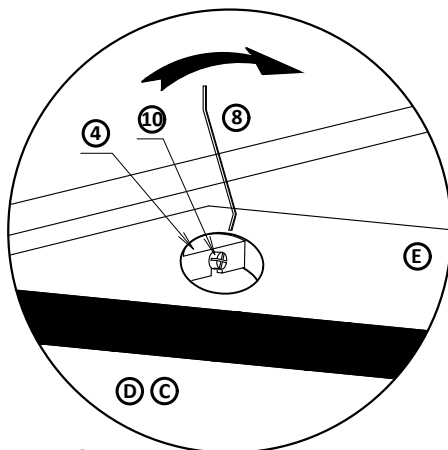
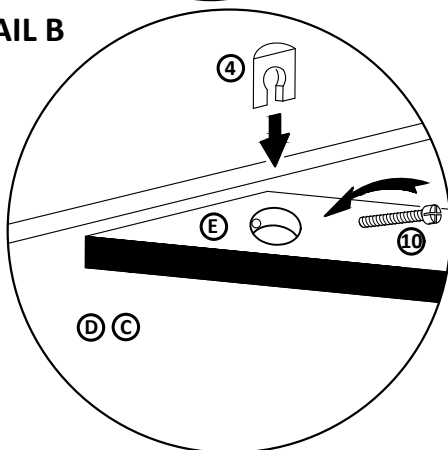
IV.



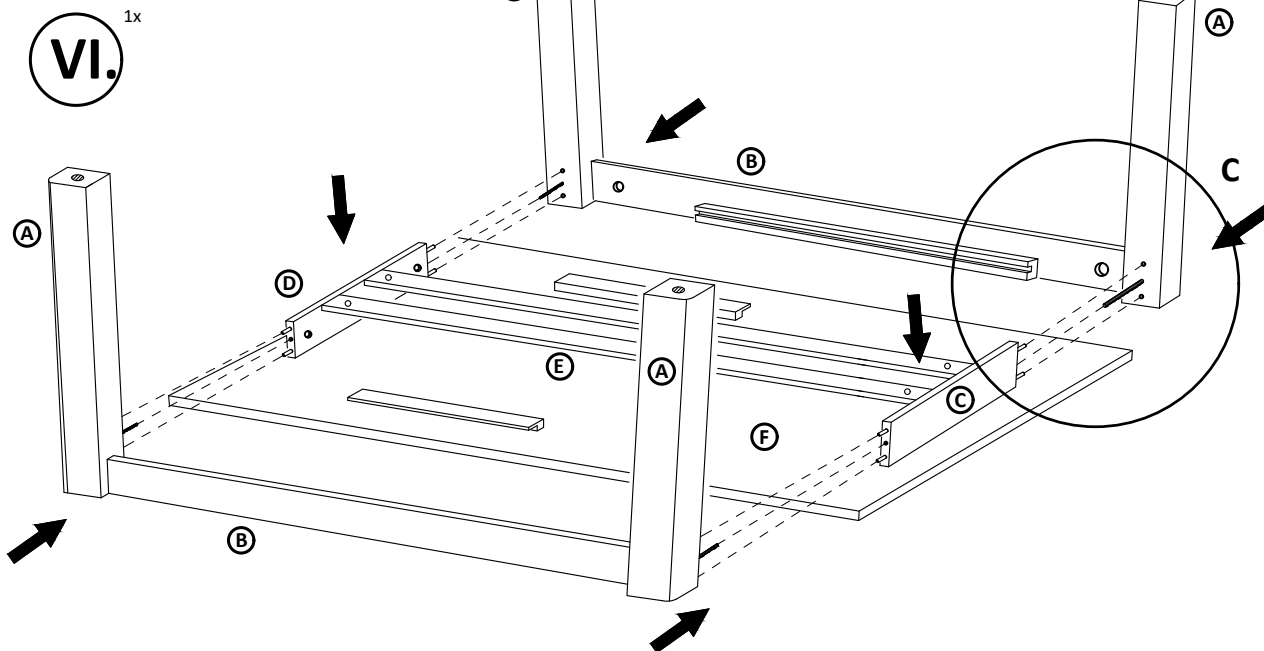
V.

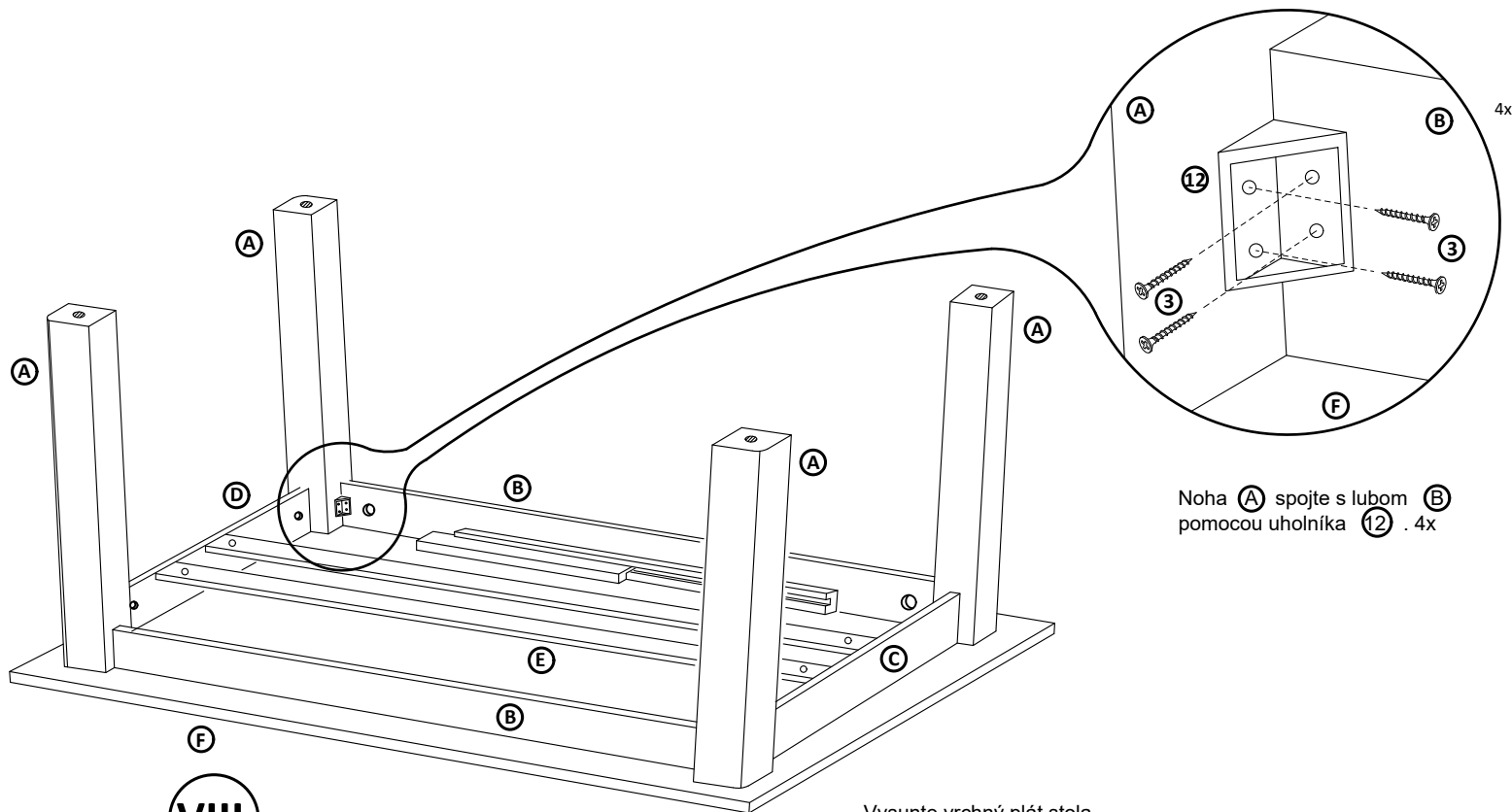
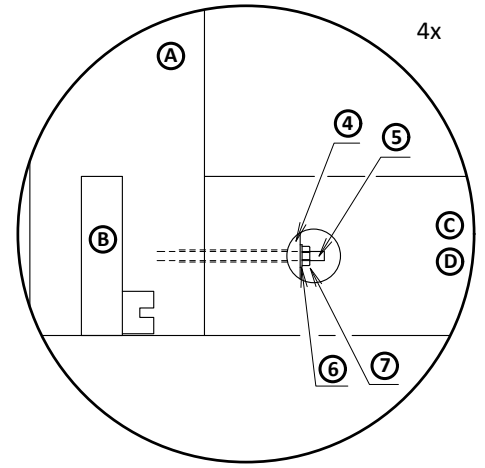
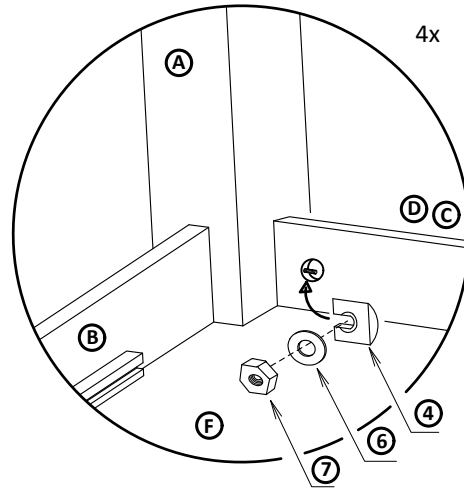
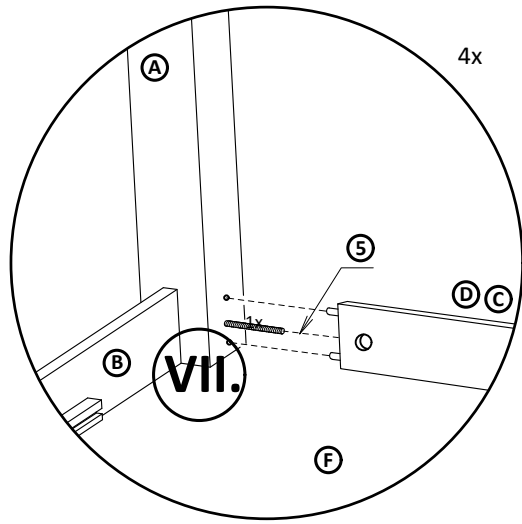


DETAIL B



VI.

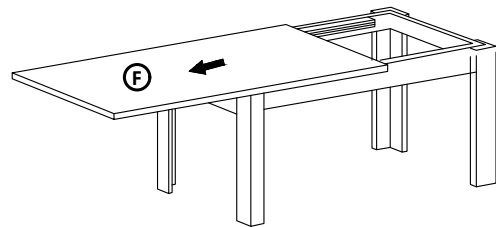
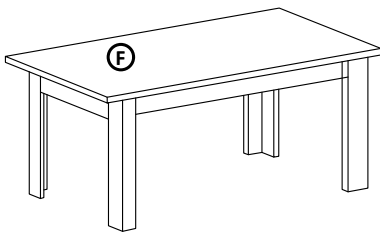




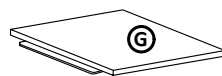
Noha (A) spojte s lubom (B) pomocou uholníka (12) . 4x

Zložený stôl

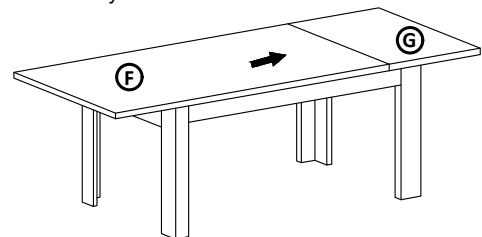
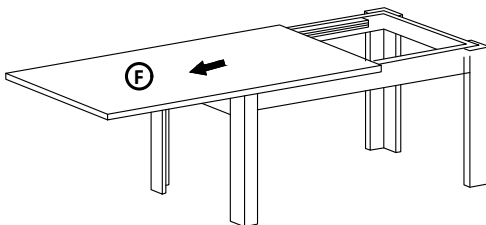
Vysunte vrchný plát stola.  
Pod odsunutým vrchným plátom sa nachádza prídavný plát.



Vložte prídavný plát k vrchnej stolovej doske



pozsunutím v smere šípky zaistíte stolovú dosku  
Rozložený stôl



Po zmontovaní výrobku vhodte polyetylénovú fóliu a kartón do kontajnera s príslušným označením označením plasty/kartón

Návod na ošetrovanie a údržbu nábytku :

Počas používania po polroku a potom raz do roka skontrolujte skrutky a v prípade ich uvoľnenia pevne dotiahnite. Výrobok neťahajte po podlahe, ale prekladajte.