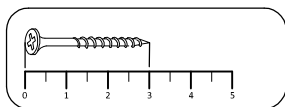
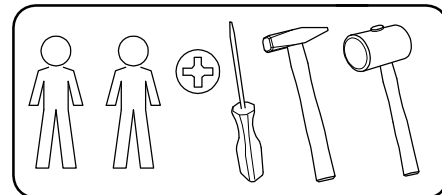
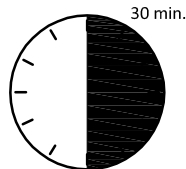
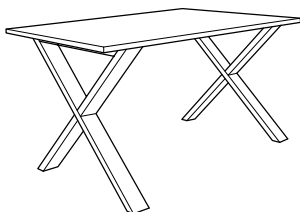


# XAVER, XANDER

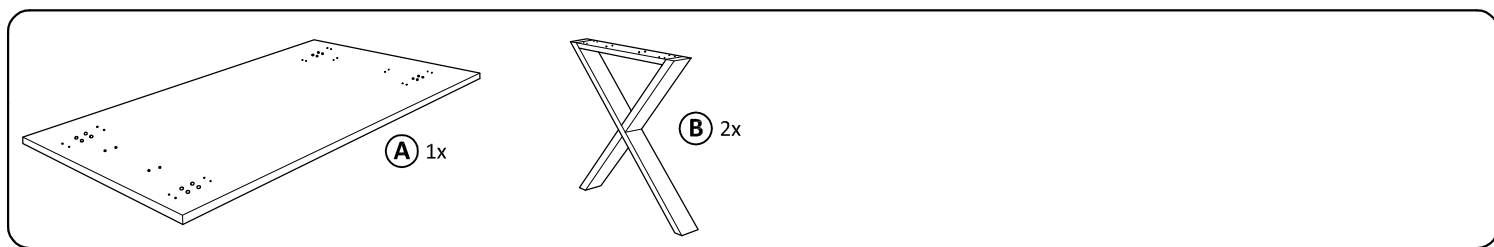
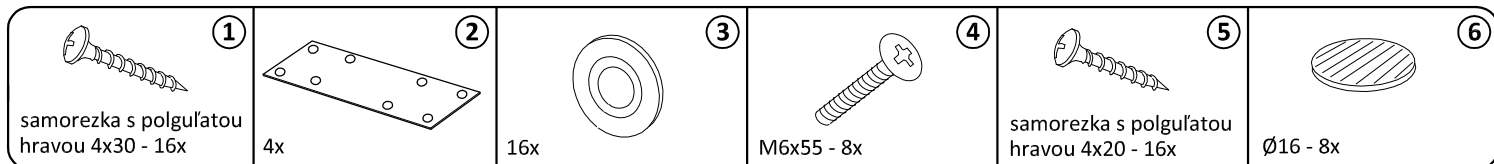
- 80x80, 80x130, 80x150, 80x170 výška 75 cm

str. 1/2

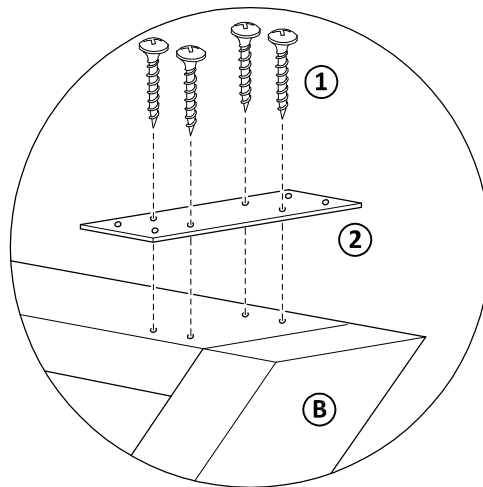
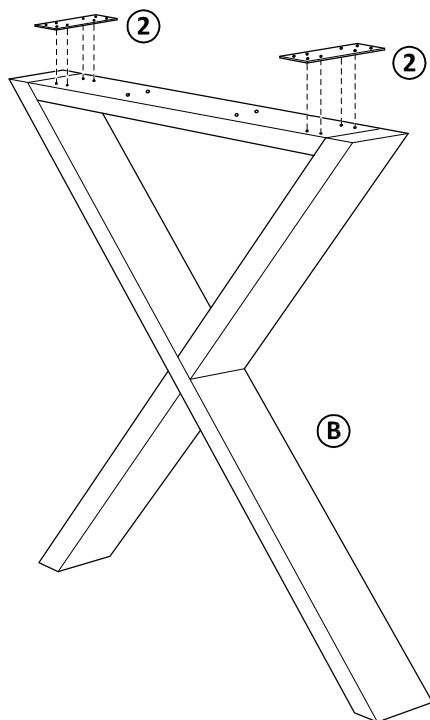
SK - Montážny návod



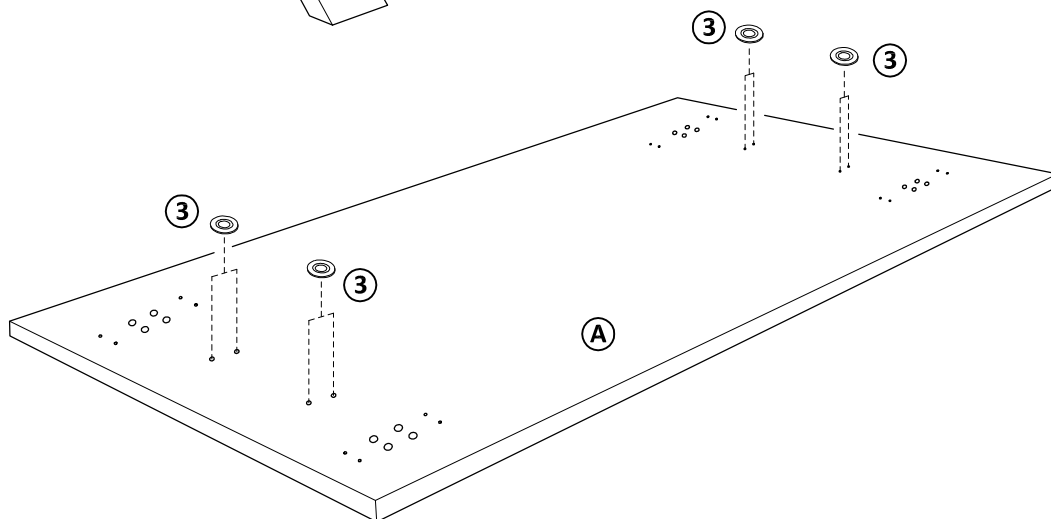
M 1:1



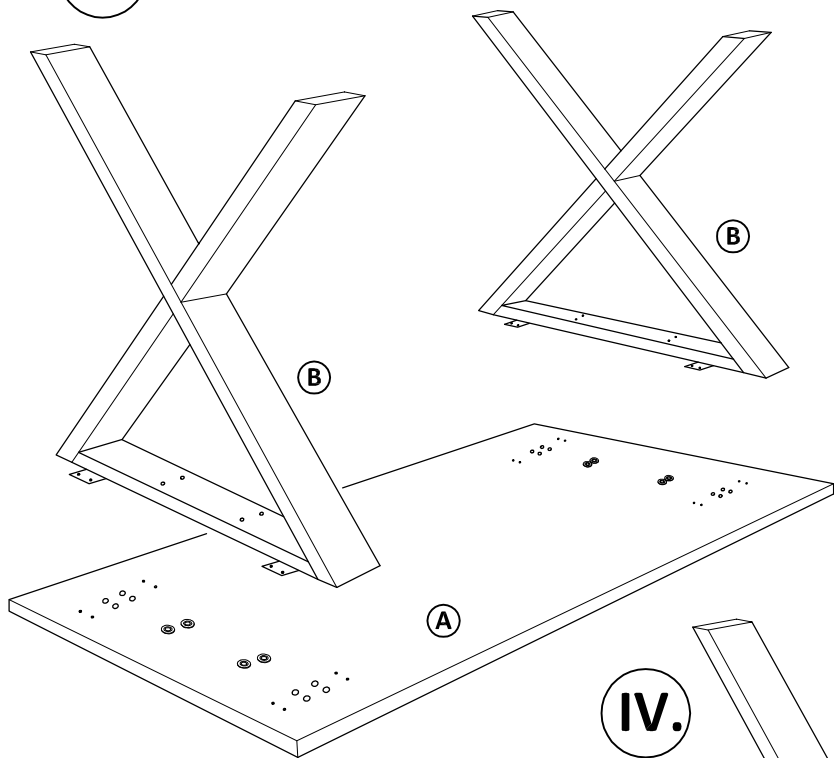
I.



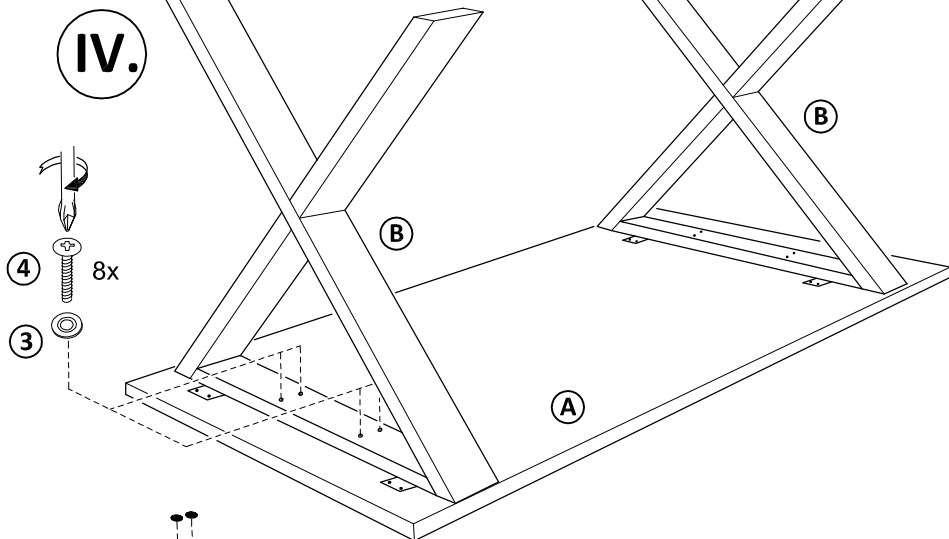
II.



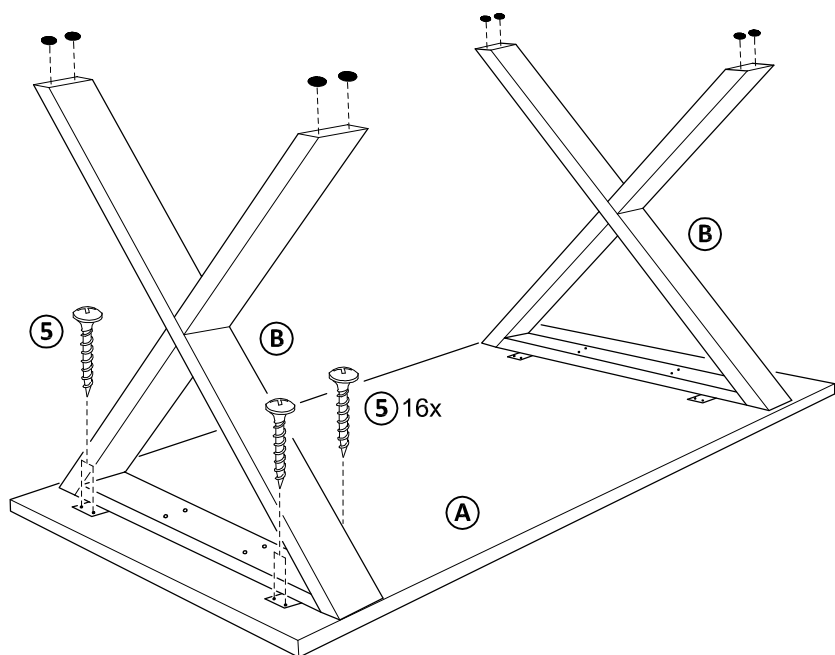
III.



IV.



V.



SK - Po zmontovaní výrobku vhodte polyetylénovú fóliu a kartón do kontajnera s príslušným označením označením plasty/kartón

### SK - Návod na ošetrovanie a údržbu nábytku :

Laminovaný a lakovaný nábytok bežne ošetrujete vlhčenou handričkou (handrička nesmie byť mokrá najviac vlhká) a prachovkou. Vyhňte sa hubkám a hrubším materiálom aby nedošlo k poškrabaniu povrchu nábytku. Ak je nábytok znečistený masťnouťou postačí Vám mydlo a vlhká handrička.

Čalúnenie sa zbavuje povrchového prachu vysávačom alebo jemnou kefou. Čalúnený nábytok nevyklepávame. Nemastné škvrny ľahko odstránite pomocou mýdlovej vody . Očistené miesto sa vyutiera suchou utierkou. Mastné škvrny čistíme saponátovými prípravkami. Radšej čistíte častejšie, ako dopustiť veľký rozsah znečistenia. Čalúnený nábytok a jeho drevené časti nikdy nečistíme benzínom a acetónom. Čalúnený nábytok neumiestňujte na priame slnečné žiarenie. Počas používania po polroku a potom raz do roka skontrolujte skrutky a v prípade ich uvoľnenia pevne dotiahnite. Výrobok neťahajte po podlahe, ale prekladajte.

