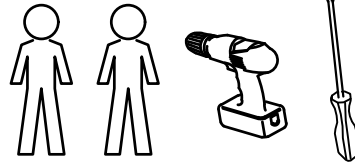
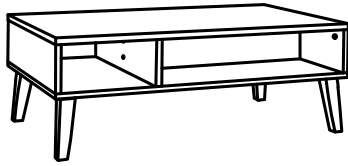
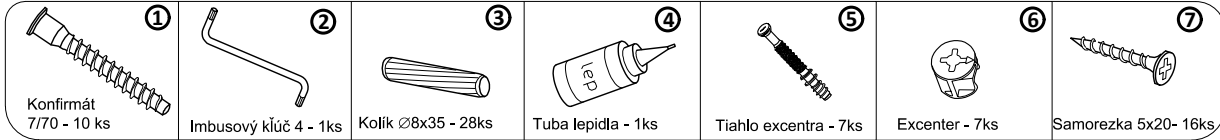


Dário



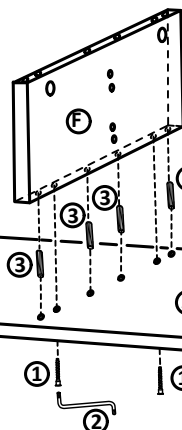
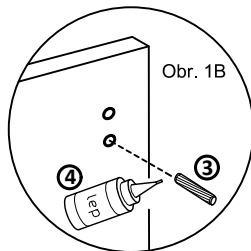
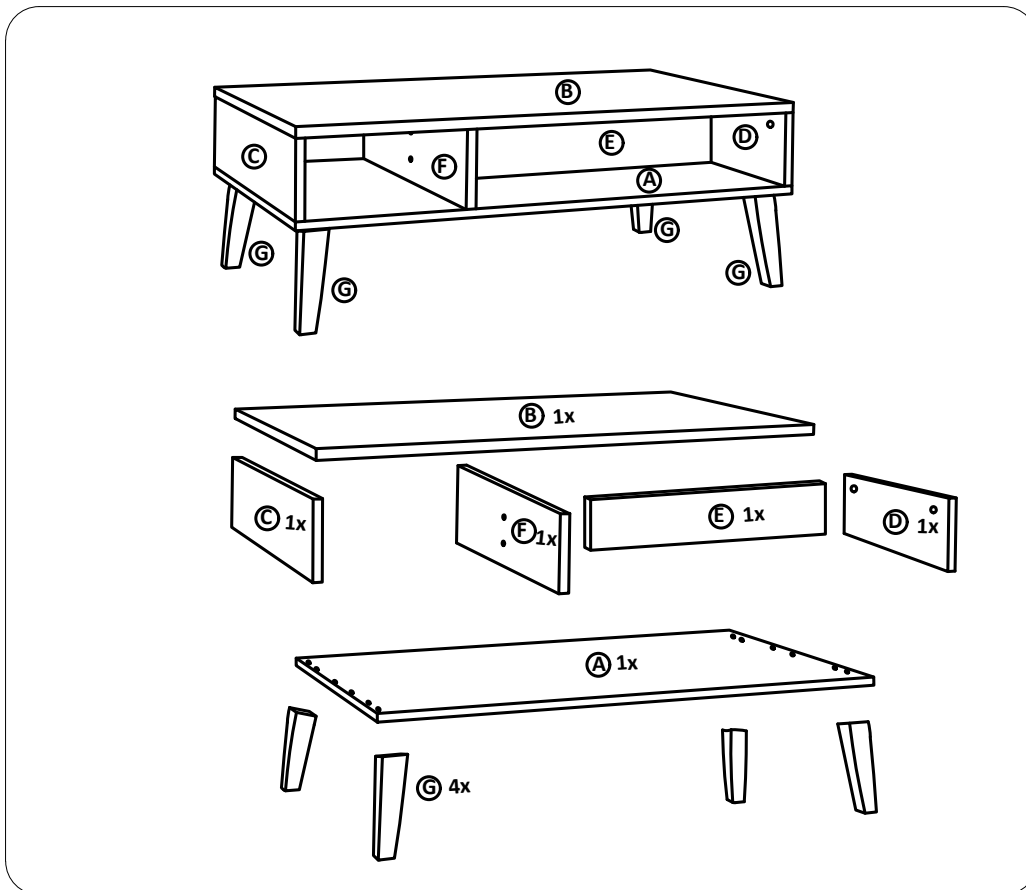
Montážne kovanie:



Stolík sa dodáva v demontovanom stave

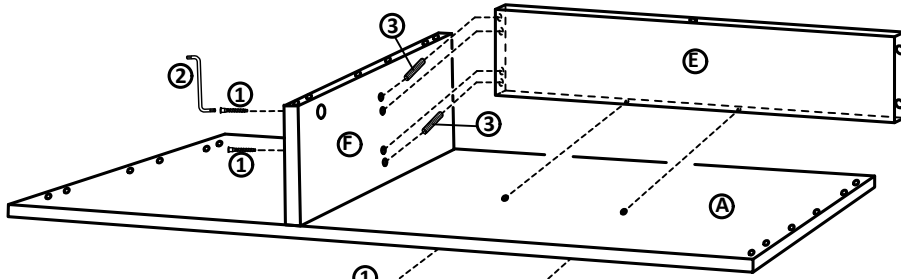
Polyetylénovú fóliu v ktorej bol zabalený výrobok ponechajte pri montáži pod elementmi. Zabráňte tým znečisteniu potáhovej látky, prípadne oderu.

Časti stolíka:

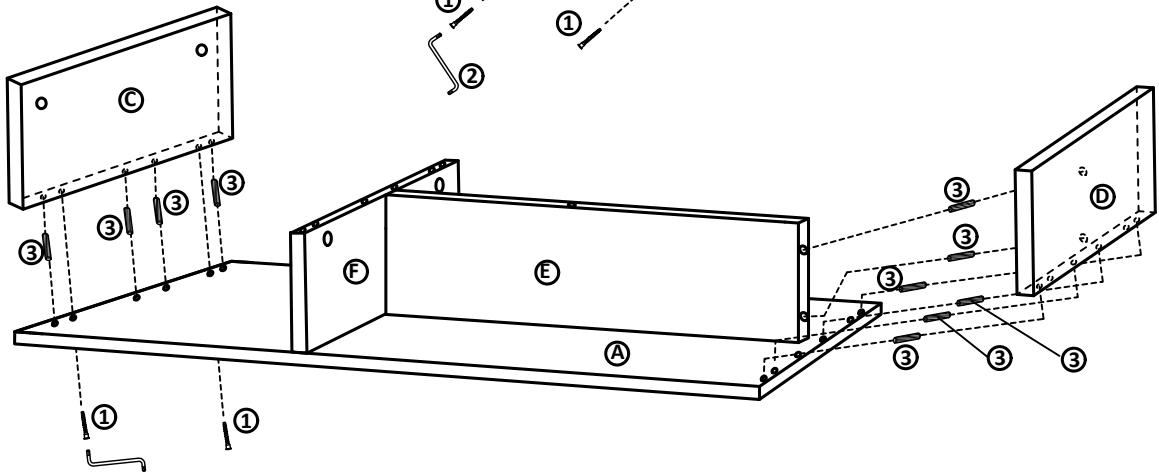


Poznámka: Na všetky časti spájané drevenými kolíkmi je potrebné použiť lepidlo na spojenie kolíka a otvoru na kolík (Obr. 1B)

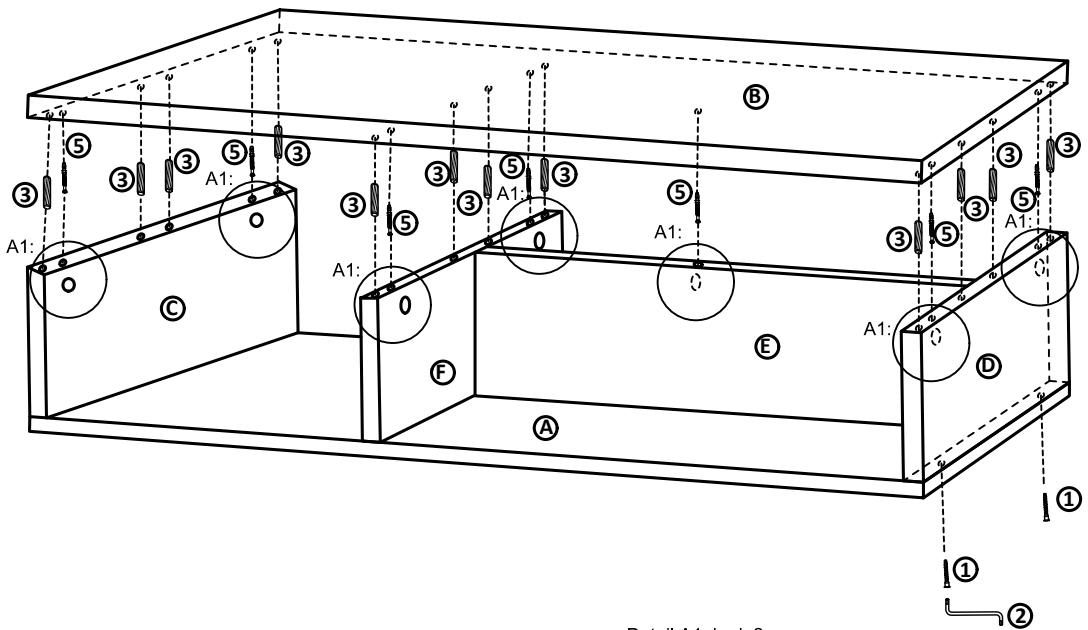
II.



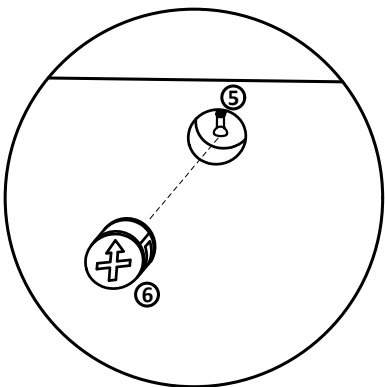
III.



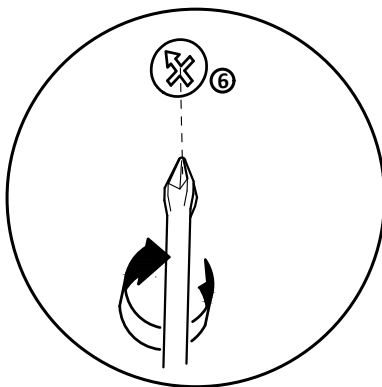
IV.



Detail A1: krok 1

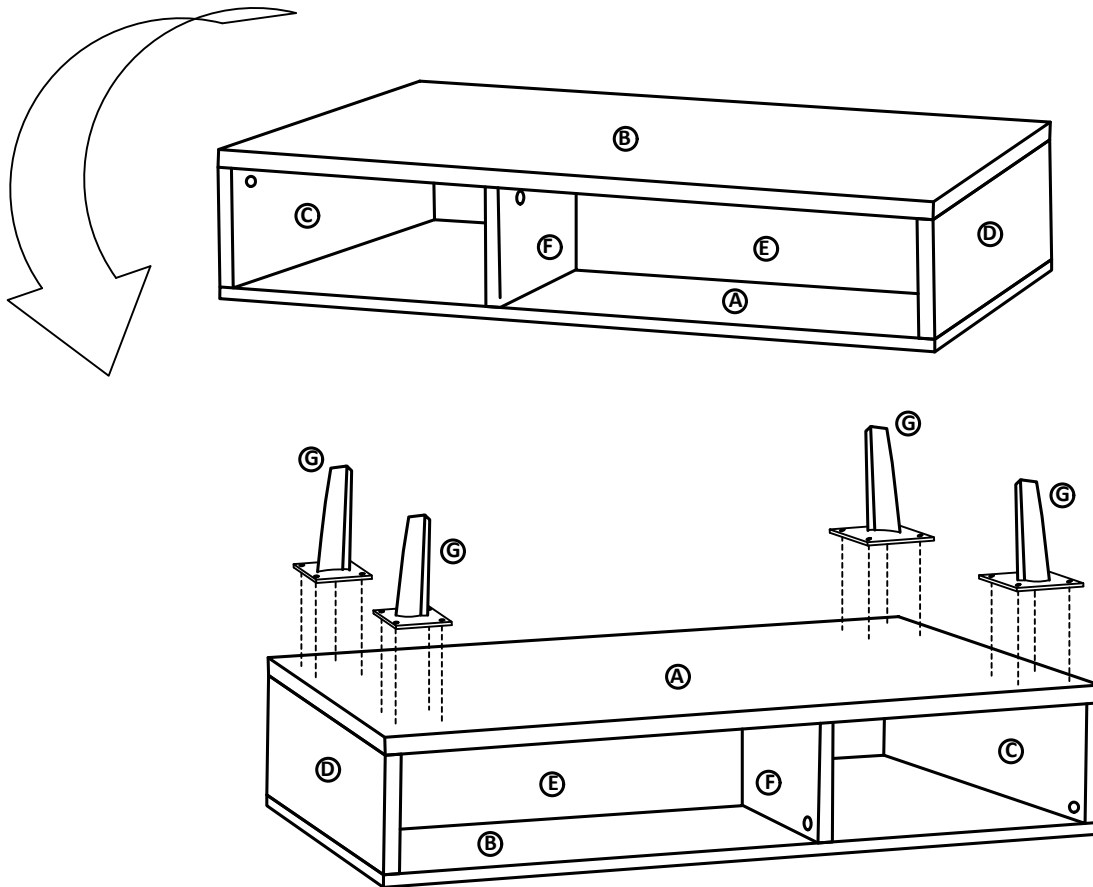


Detail A1: krok 2

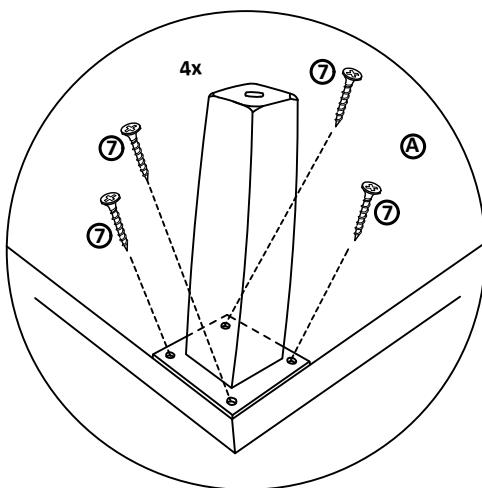


V.

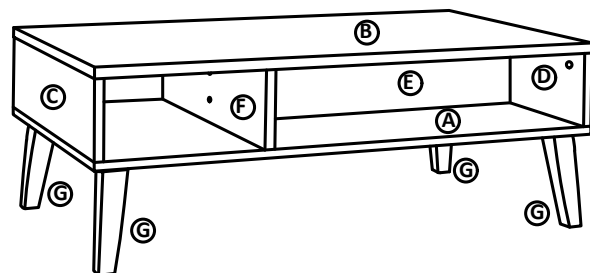
Stolík sa prevráti a nasleduje montáž nožičiek



Detail montáže nožičiek



Po montáži všetkých nožičiek sa stolík opatrne prevráti do vychodzej polohy



Po zmontovaní výrobku vhodte polyetylénovú fóliu a kartón do kontajnera s príslušným označením plasty/kartón

Návod na ošetrovanie a údržbu nábytku:

Počas používania po polroku a potom raz do roka skontrolujte skrutky a v prípade ich uvoľnenia pevne dotiahnite. Výrobok neťahajte po podlahe, ale prekladajte