

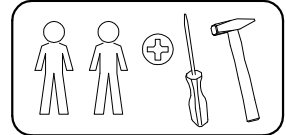
skriňa š. 120,180 MEKENZY

Skriňa sa dodáva v demontovanom stave. Skriňu tvoria 3 balíky.

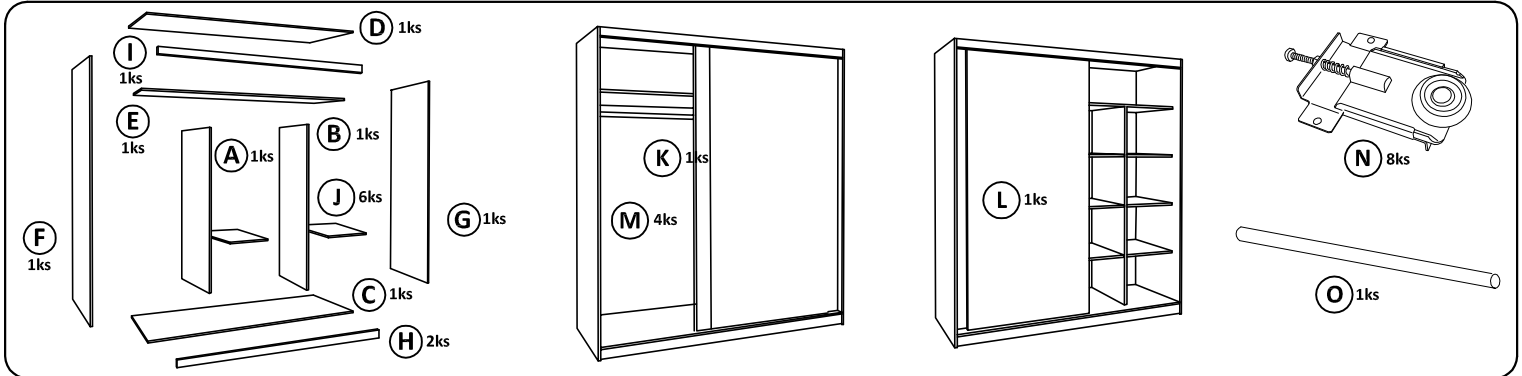
str. 1

Montážny návod

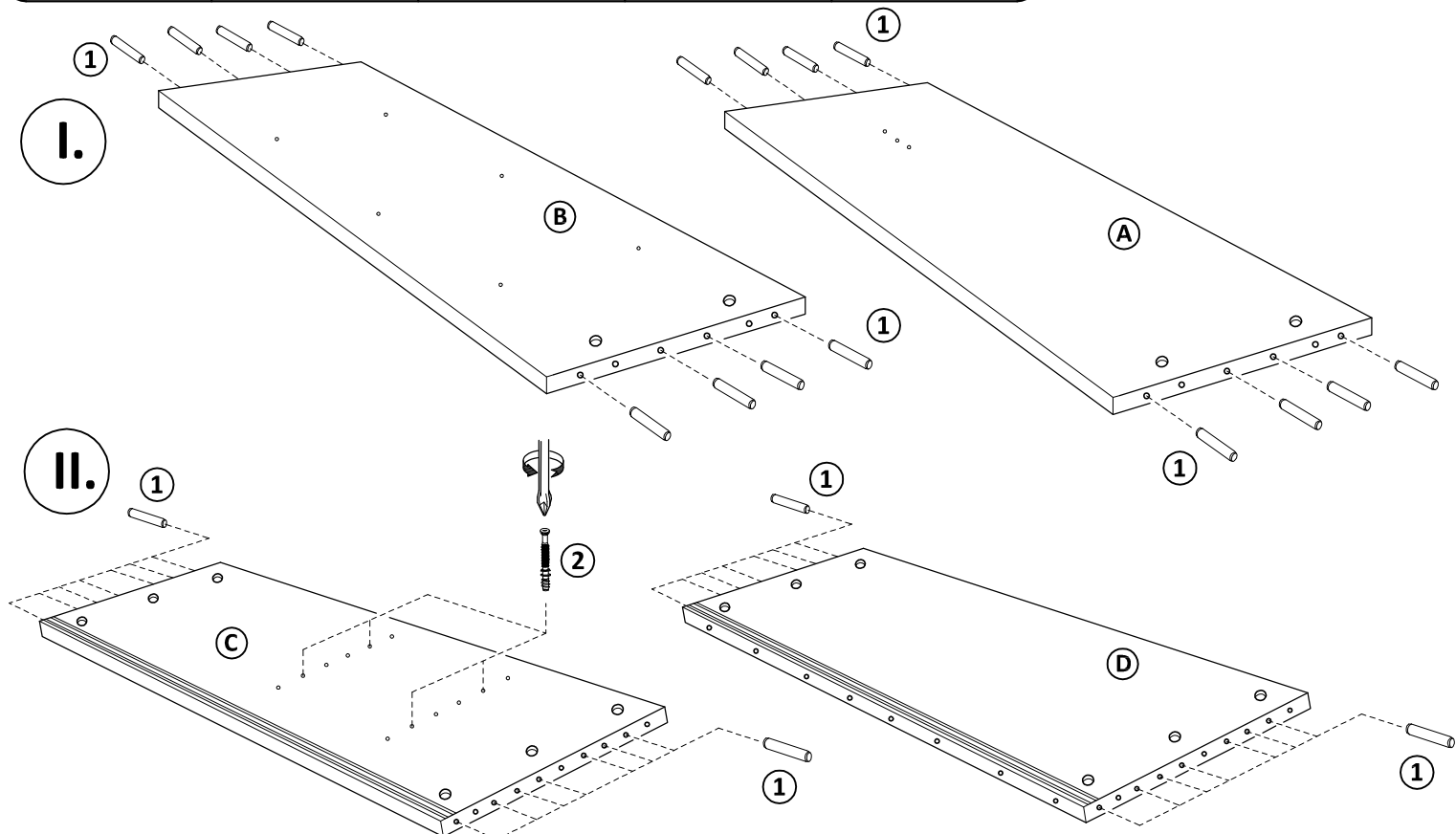
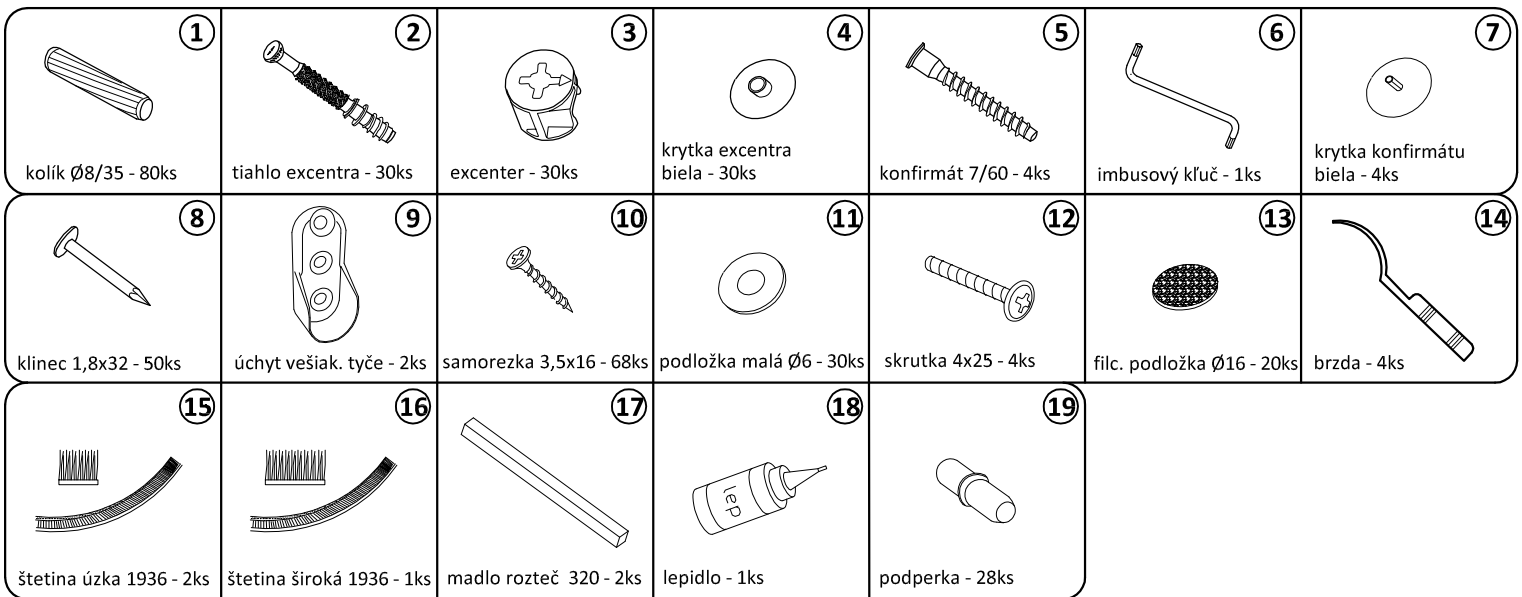
Polyetylénovú fóliu v ktorej bol zabalený výrobok ponechajte pri montáži pod elementmi. Zabráňte tým znečisteniu potahovej látky, prípadnému oderu.



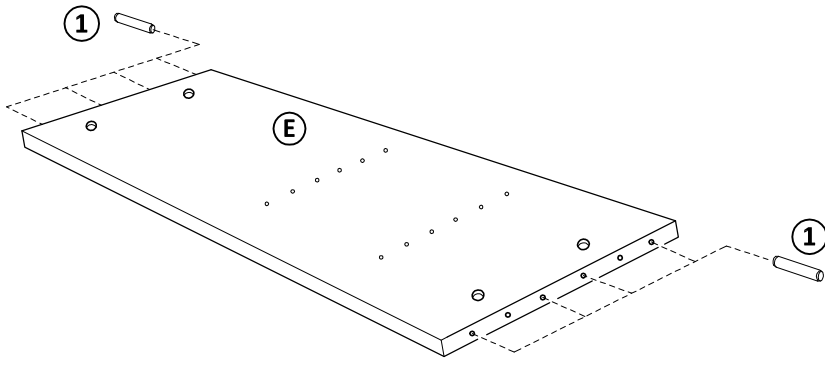
dielce robovej skrine :



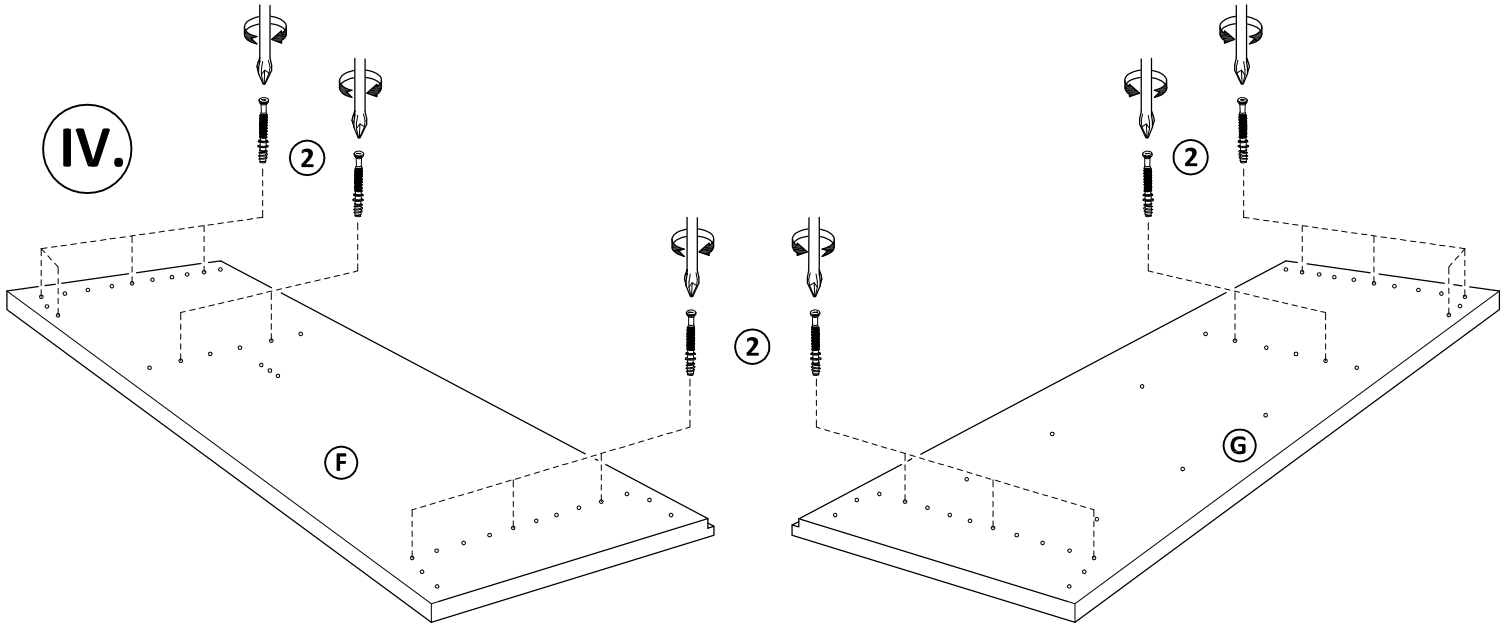
spojovacie kovanie :



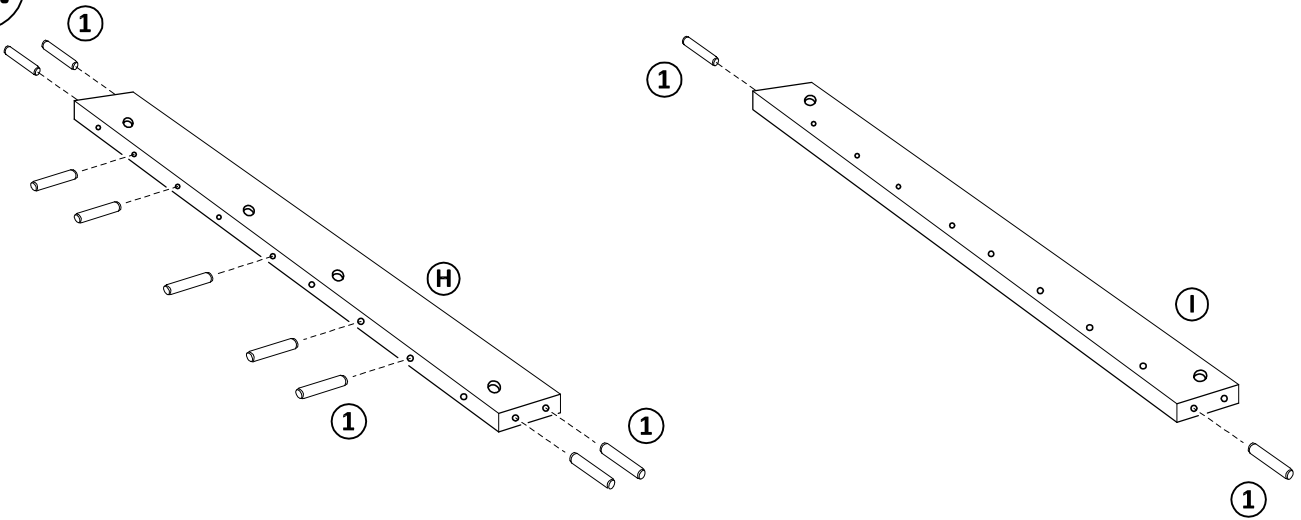
III.



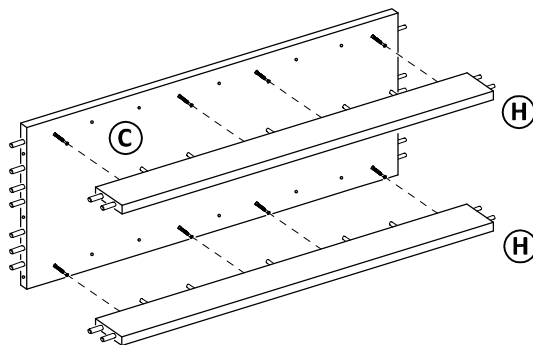
IV.



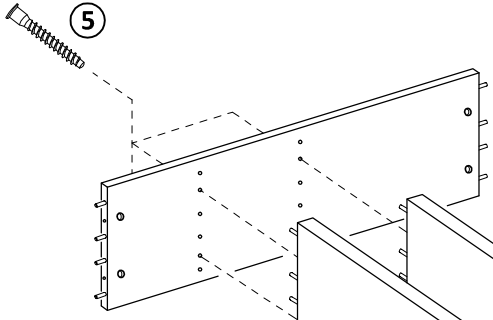
V.



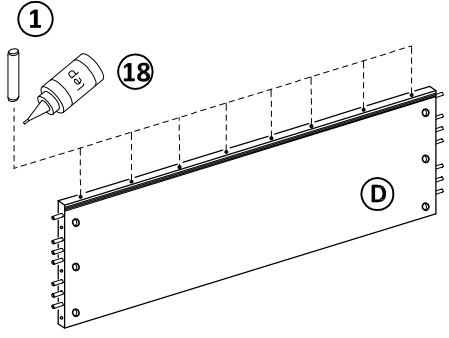
VI.



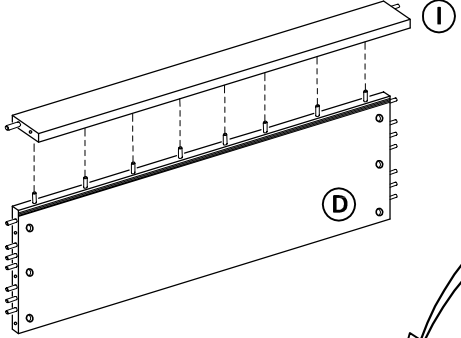
VII.



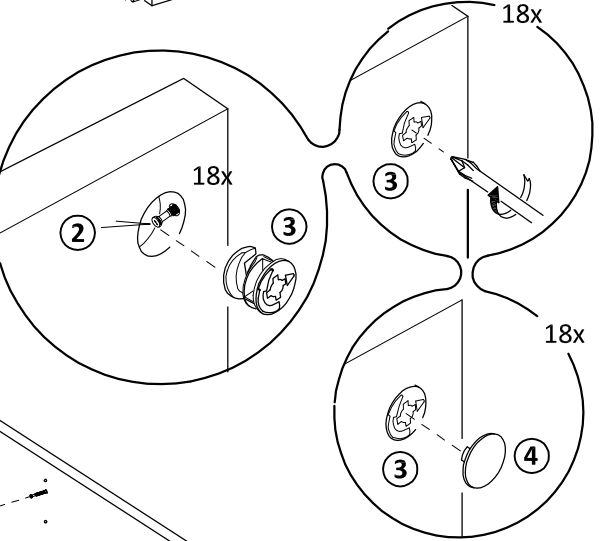
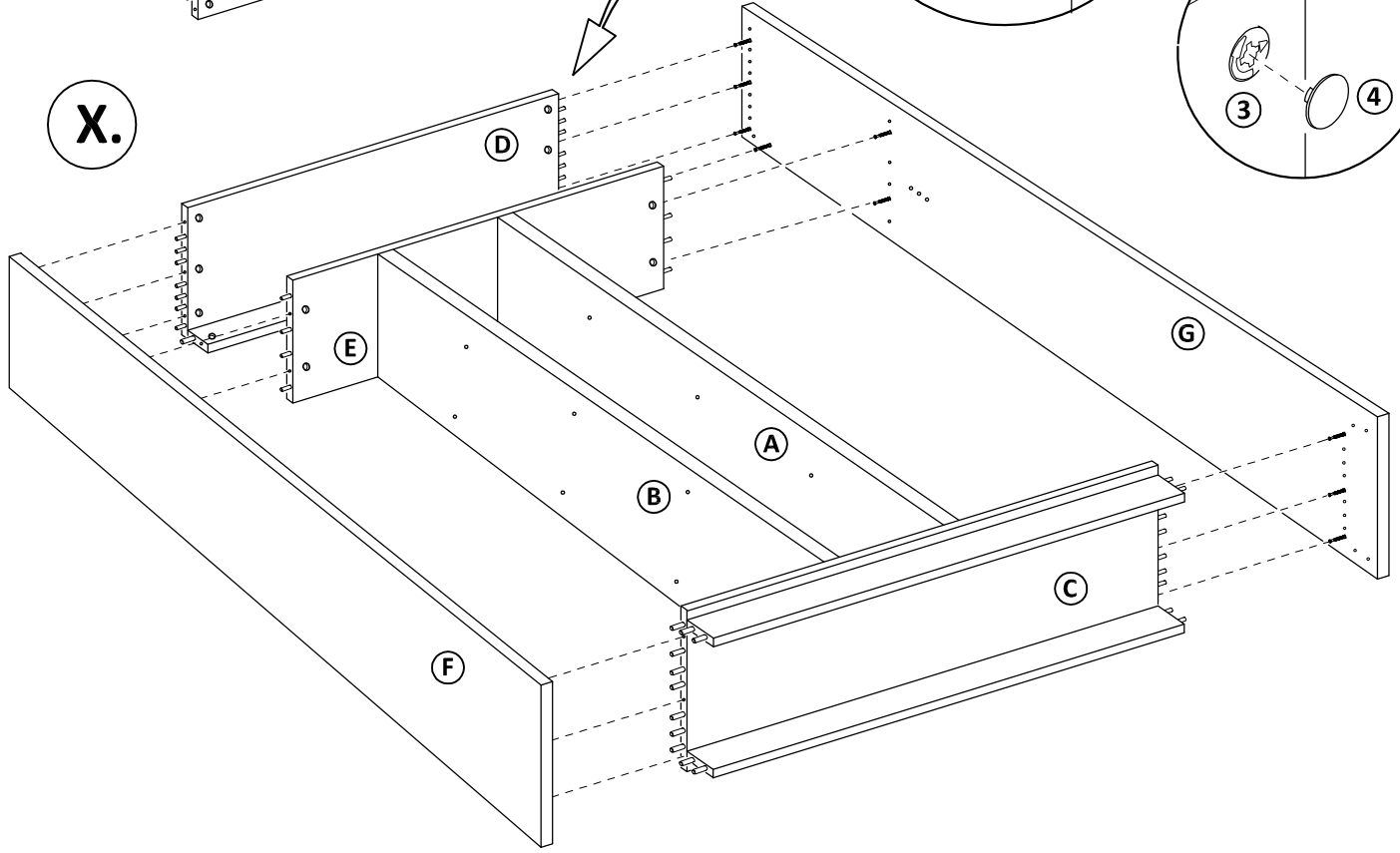
VIII.



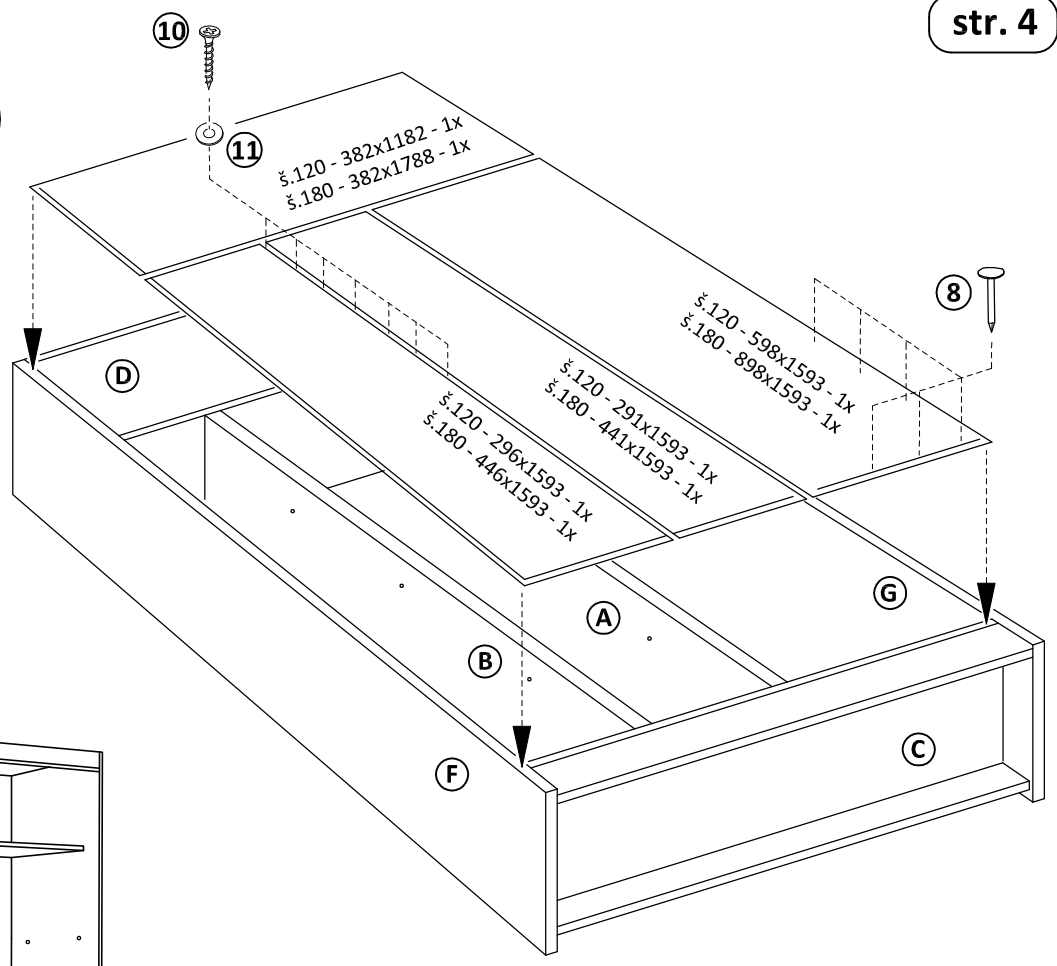
IX.



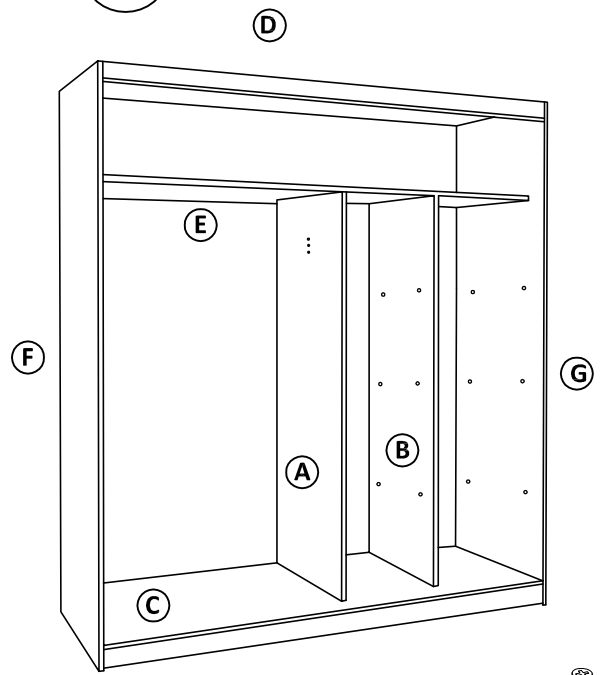
X.



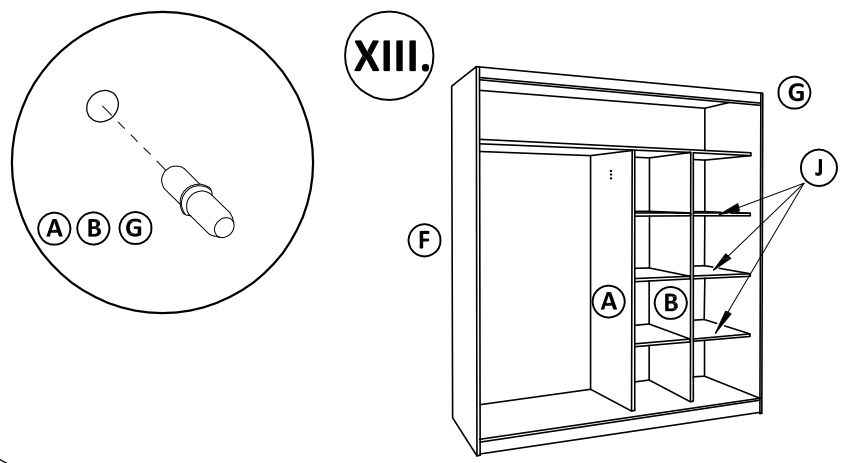
XI.



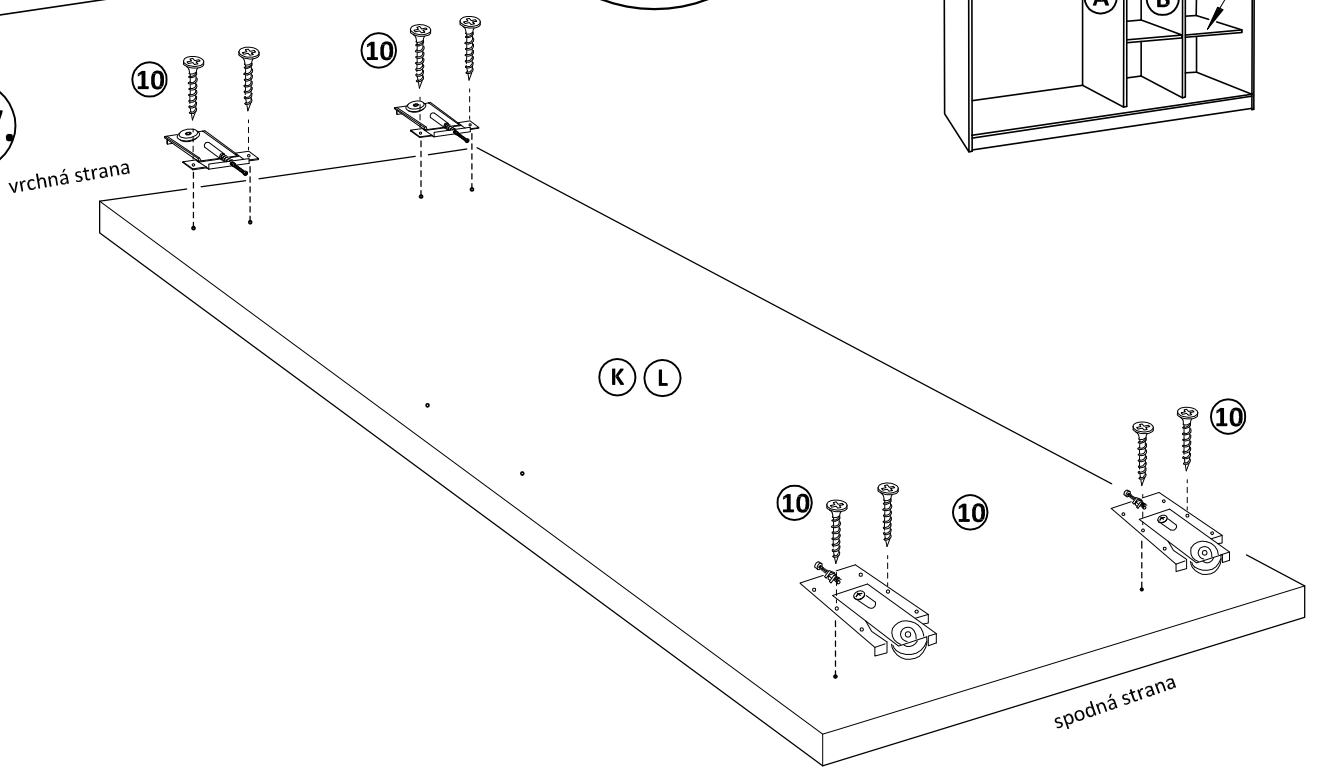
XII.



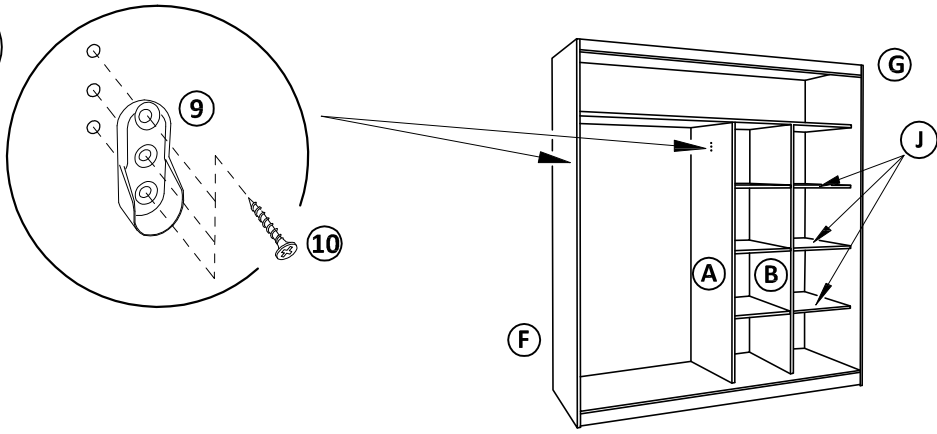
XIII.



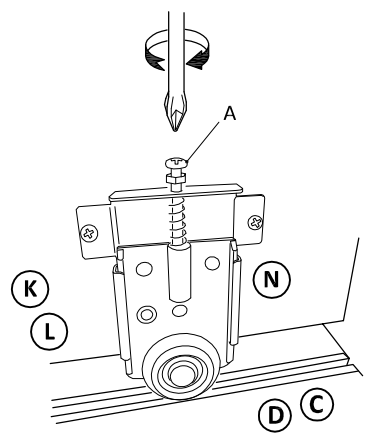
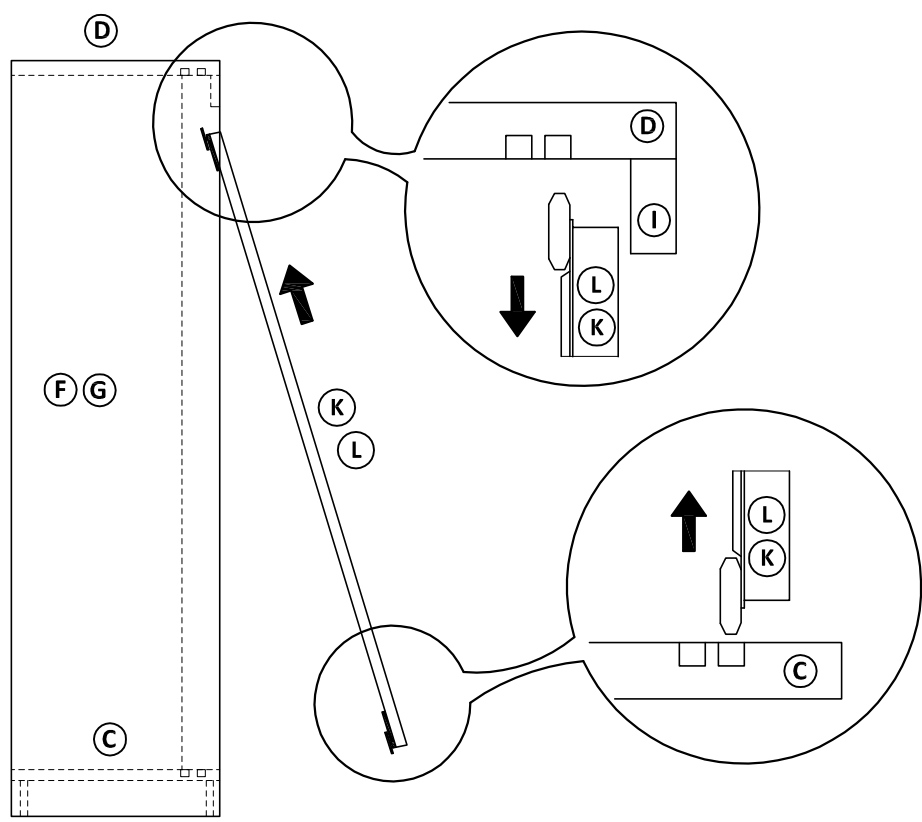
XIV.



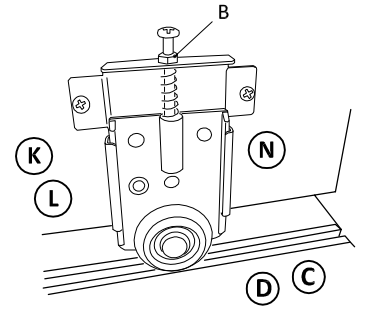
XV.



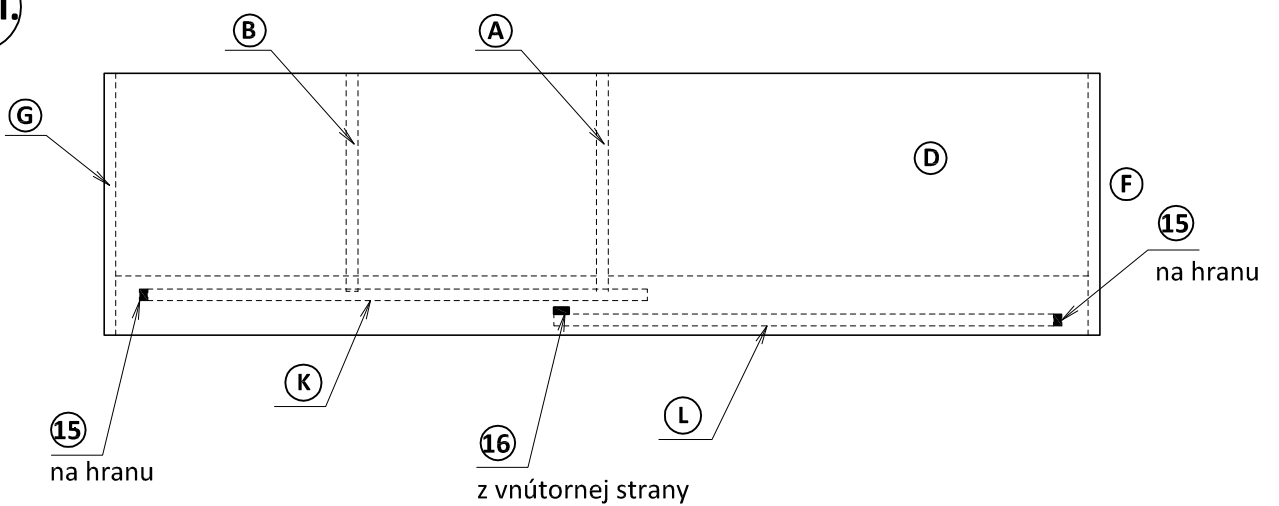
XVI.



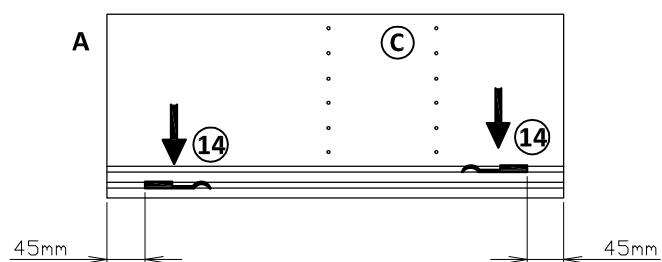
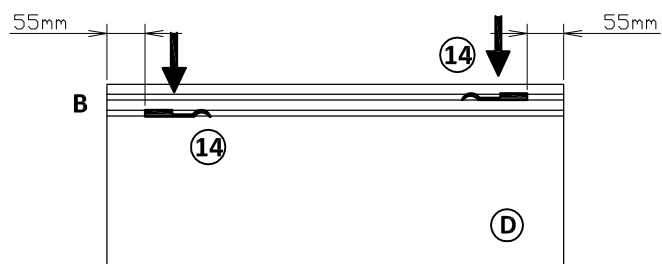
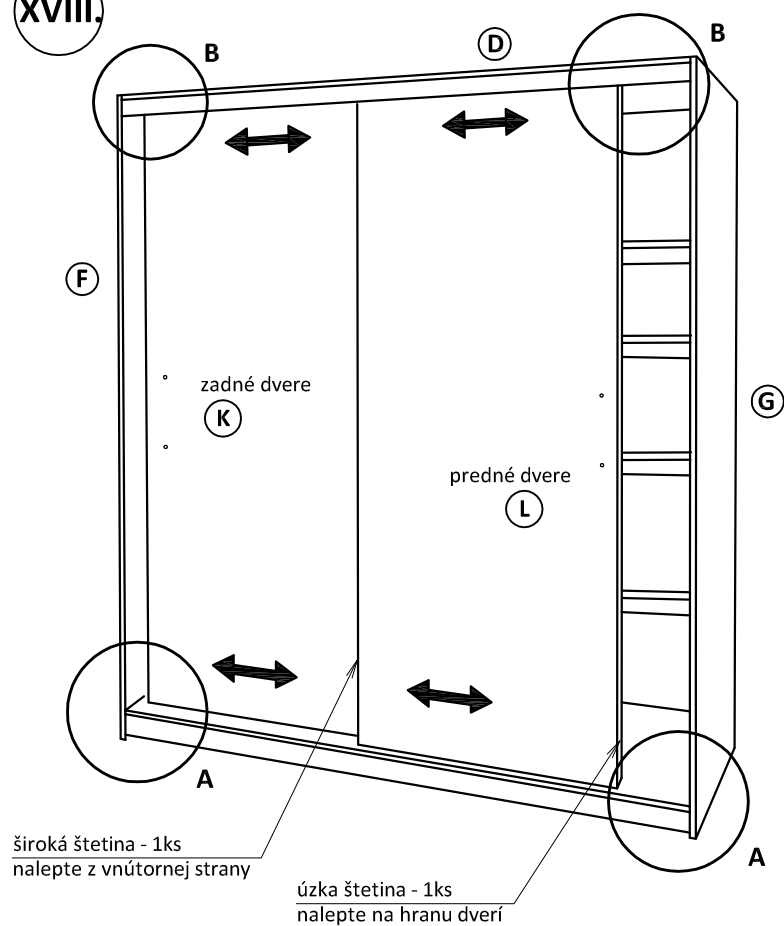
skrutkou A nastavte dvere
po nastavení dverí
maticou B zaaretujte skrutku A



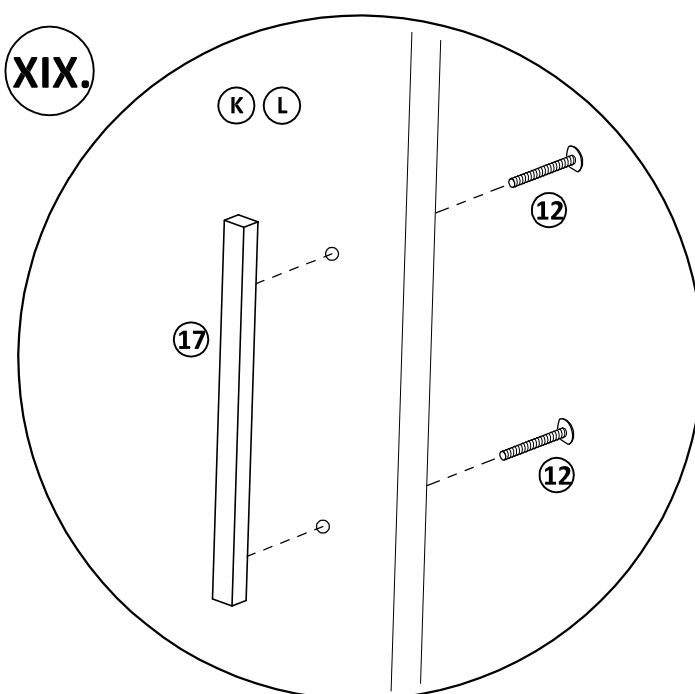
XVII.



XVIII.



XIX.



Po zmontovaní výrobku vhodte polyetylénovú fóliu a kartón do kontajnera s príslušným označením označením plasty/kartón

Návod na ošetrovanie a údržbu nábytku :

Počas používania po polroku a potom raz do roka skontrolujte skrutky a v prípade ich uvoľnenia pevne dotiahnite. Výrobok neťahajte po podlahe, ale prekladajte. Po zmontovaní výrobku Vám môže v balíku kovania zostať nepoužitých pár položiek. Je to s toho dôvodu, že balík kovania je spoločný pre 3 verzie skrine. Poprípade sú spojovacie prvky doplnené o dva kusy ak by sa pri montáži nejaký z nich poškodil.