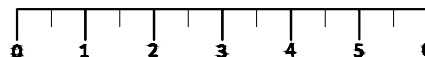
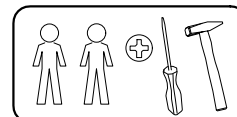
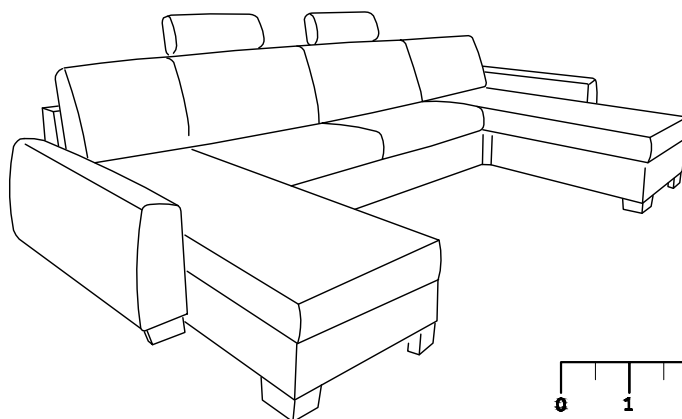
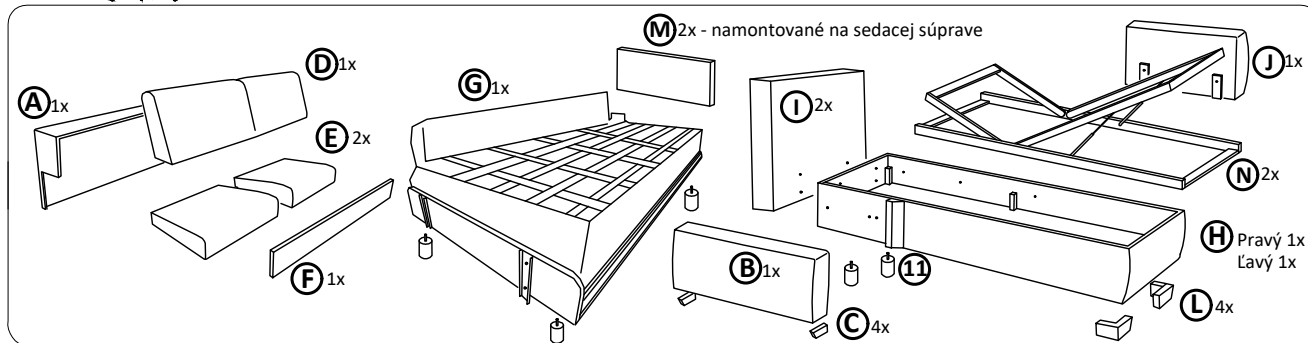


FAMILY U



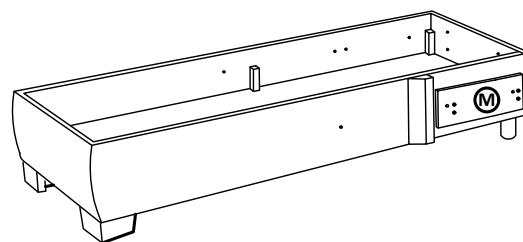
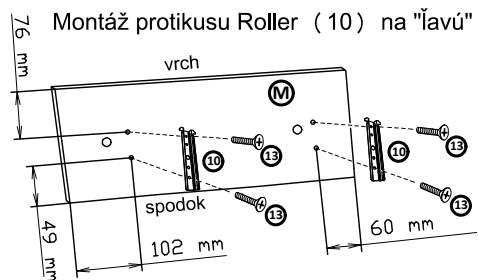
Časti sedacej súpravy :



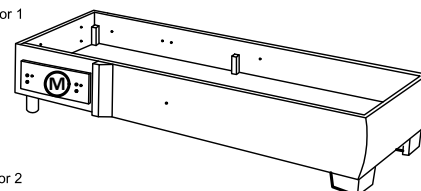
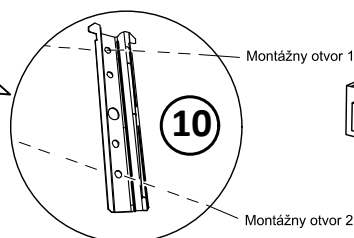
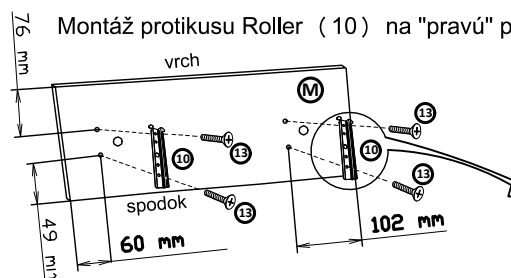
Montážne kovanie :

<p>①</p> <p>zápustná skrutka M6X45-3ks</p>	<p>②</p> <p>podložka okenná -20ks</p>	<p>③</p> <p>zápustná skrutka M6X60-14ks</p>	<p>④</p> <p>filcová podložka Ø16 -24 ks</p>	<p>⑤</p> <p>noha ROLLER-4ks</p>	<p>⑥</p> <p>zápustná skrutka M6X40-6ks</p>	<p>⑦</p> <p>matica M10 - 4ks</p>	<p>⑧</p> <p>samorezka 5x60-16ks</p>
<p>⑨</p> <p>skrutka s okrasnou hlavou M6x50-4ks</p>	<p>⑩</p> <p>protikus ROLLER-6ks</p>	<p>⑪</p> <p>noha BS-4ks</p>	<p>⑫</p> <p>podložka 11/30 -4ks</p>	<p>⑬</p> <p>zápustná skrutka M6X20-8ks</p>	<p>⑭</p> <p>zápustná skrutka M6X90-1ks</p>		

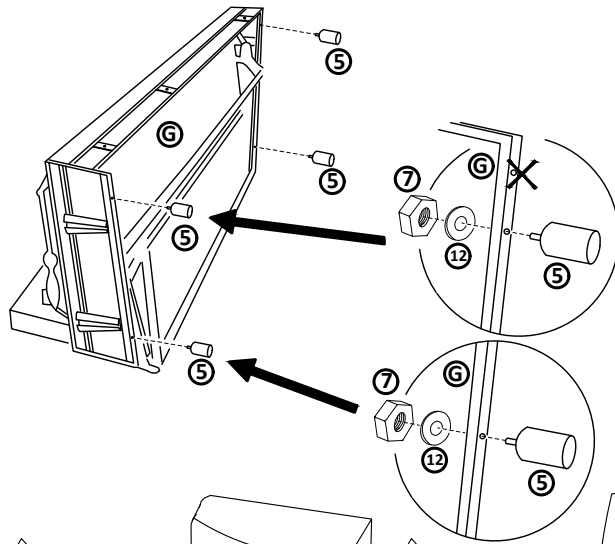
Montáž protikusu Roller (10) na "ľavú" prednú dosku (M) - k pripojeniu ľavého prístavku



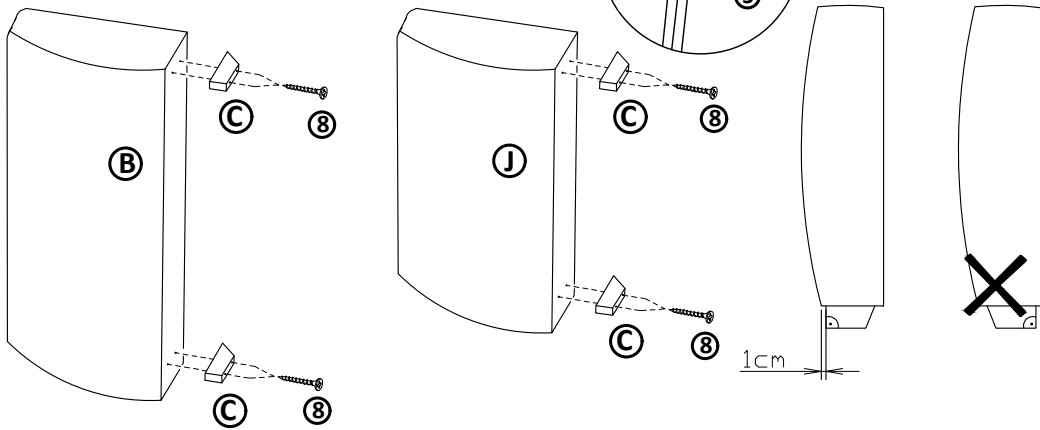
Montáž protikusu Roller (10) na "pravú" prednú dosku (M) - k pripojeniu pravého prístavku



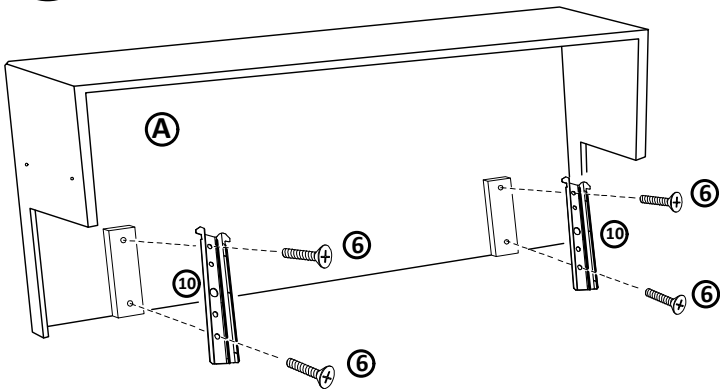
I.



II.

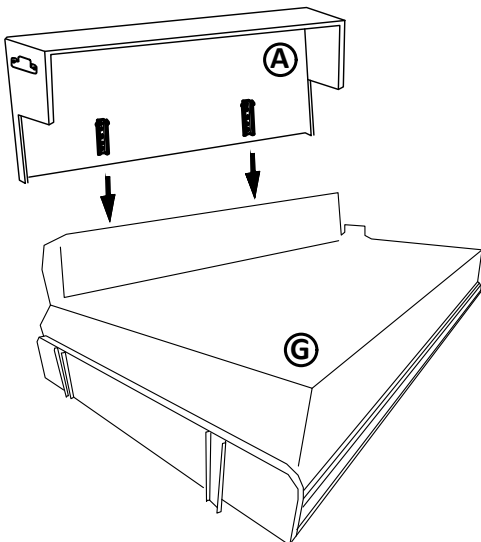


III.

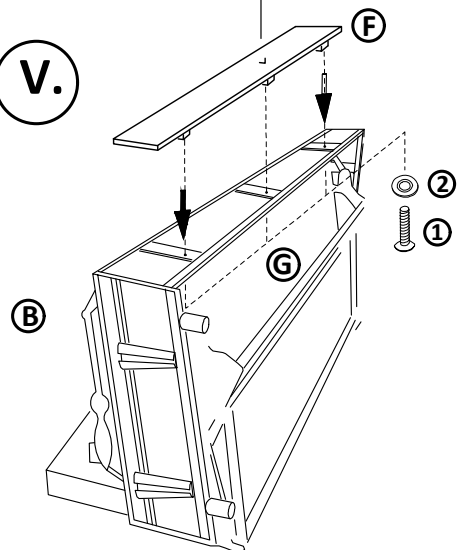


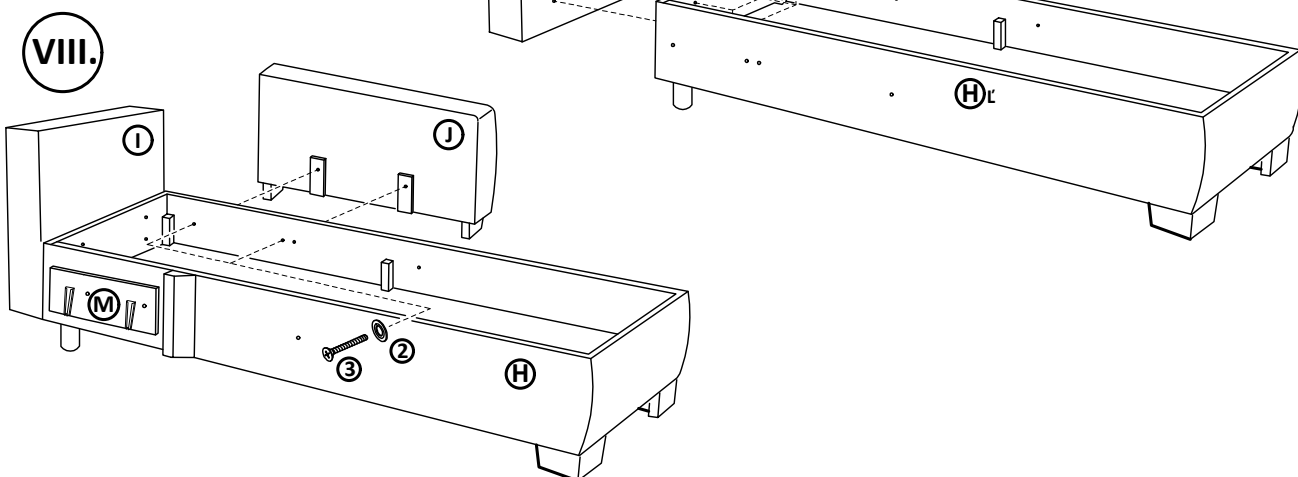
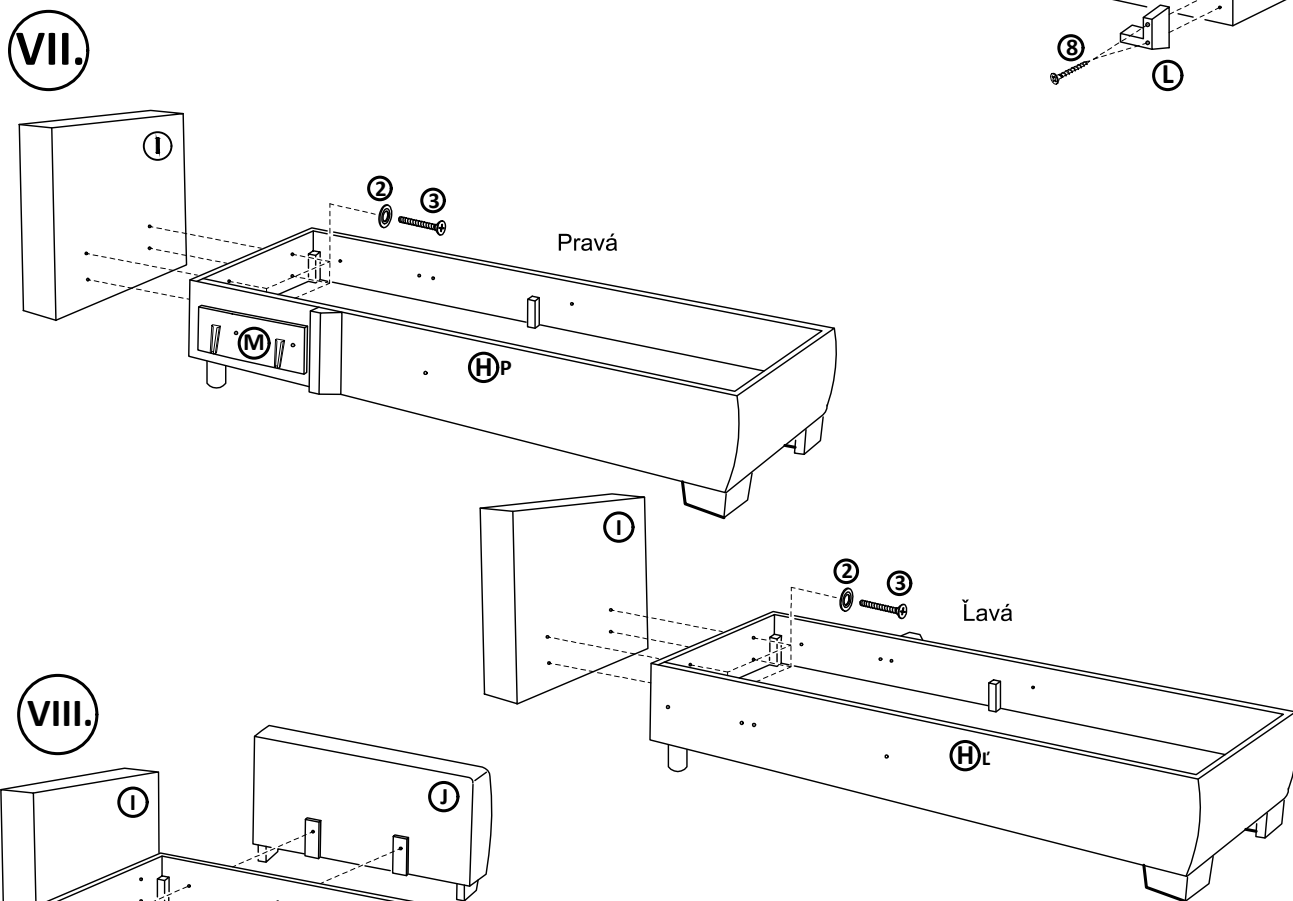
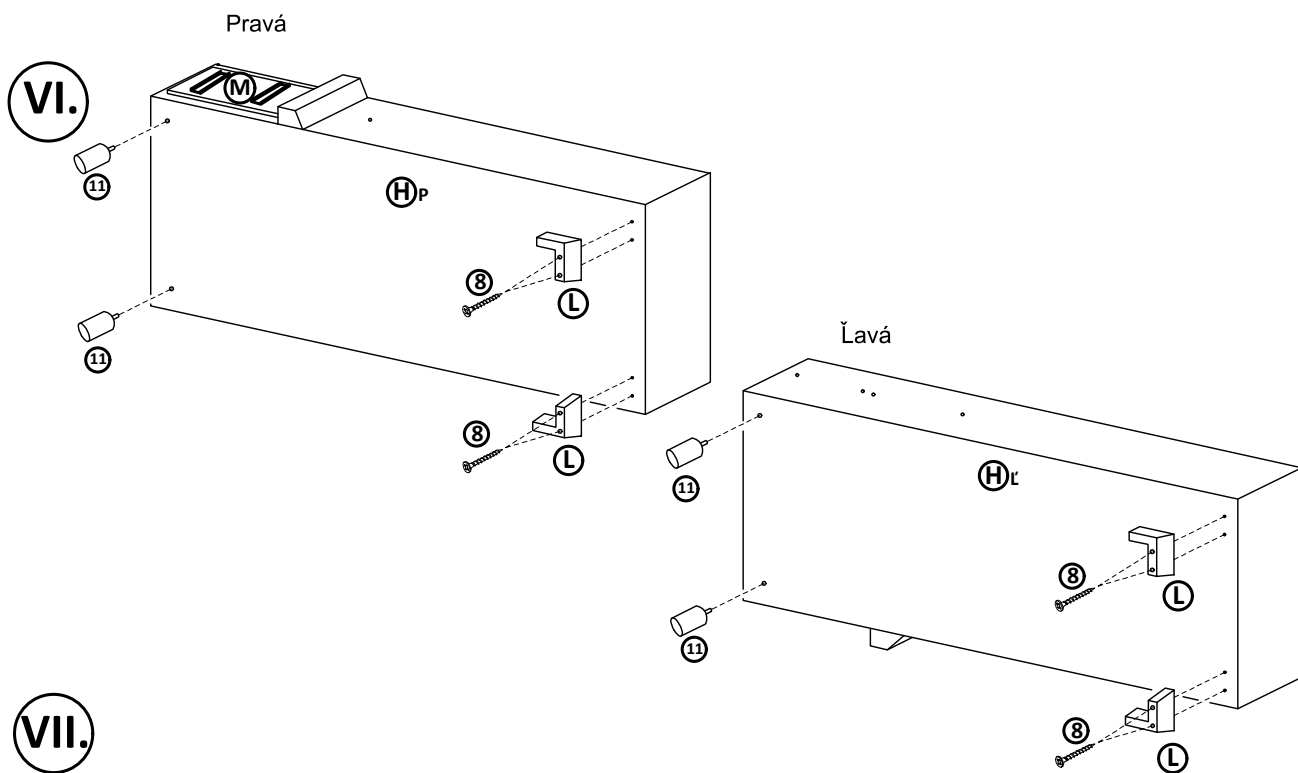
FAMILY 160 ✓
FAMILY 140 X

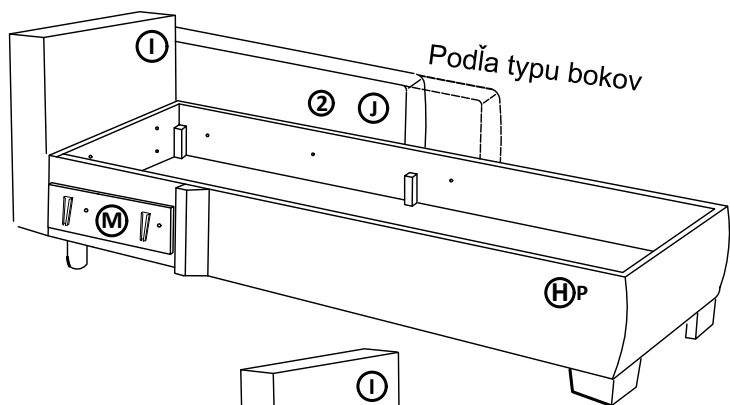
IV.



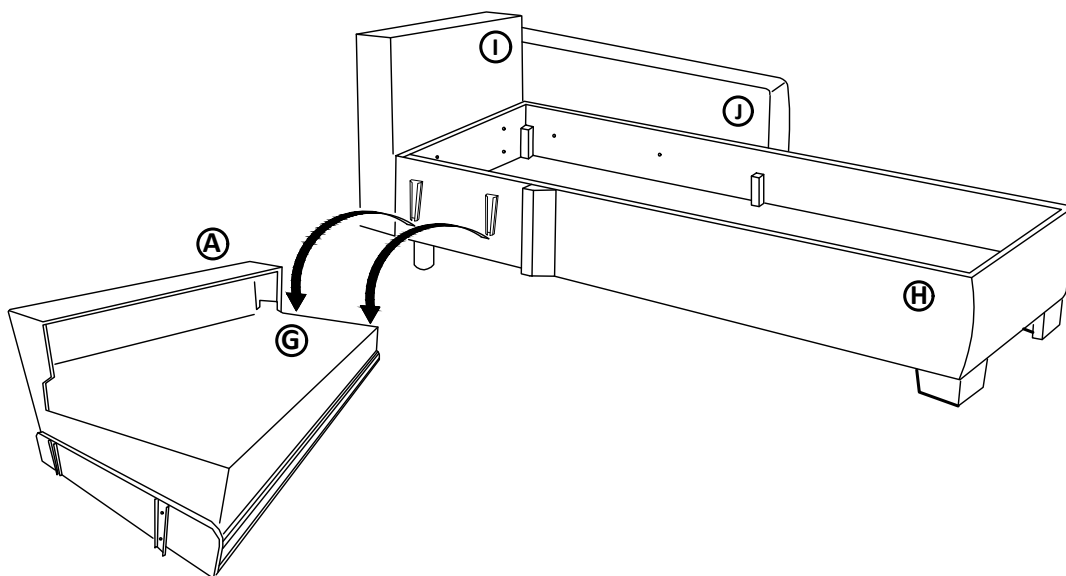
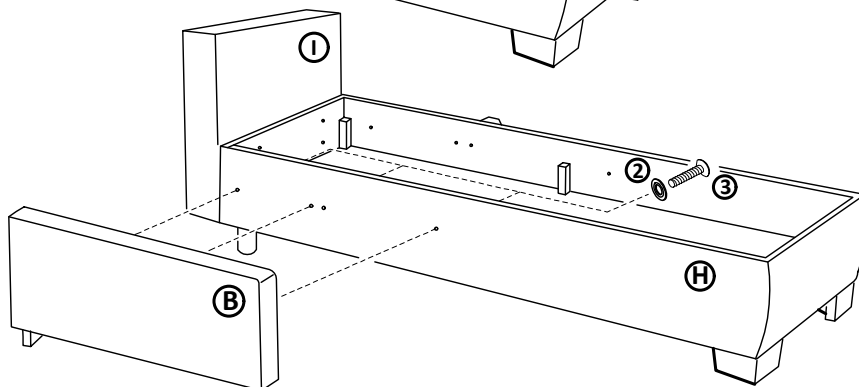
V.



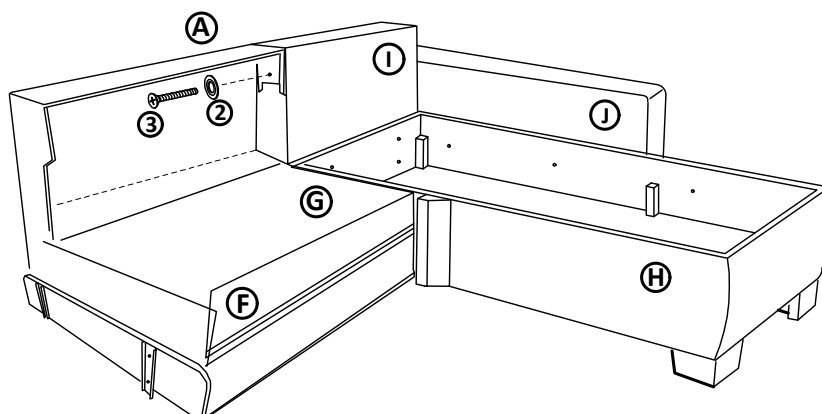




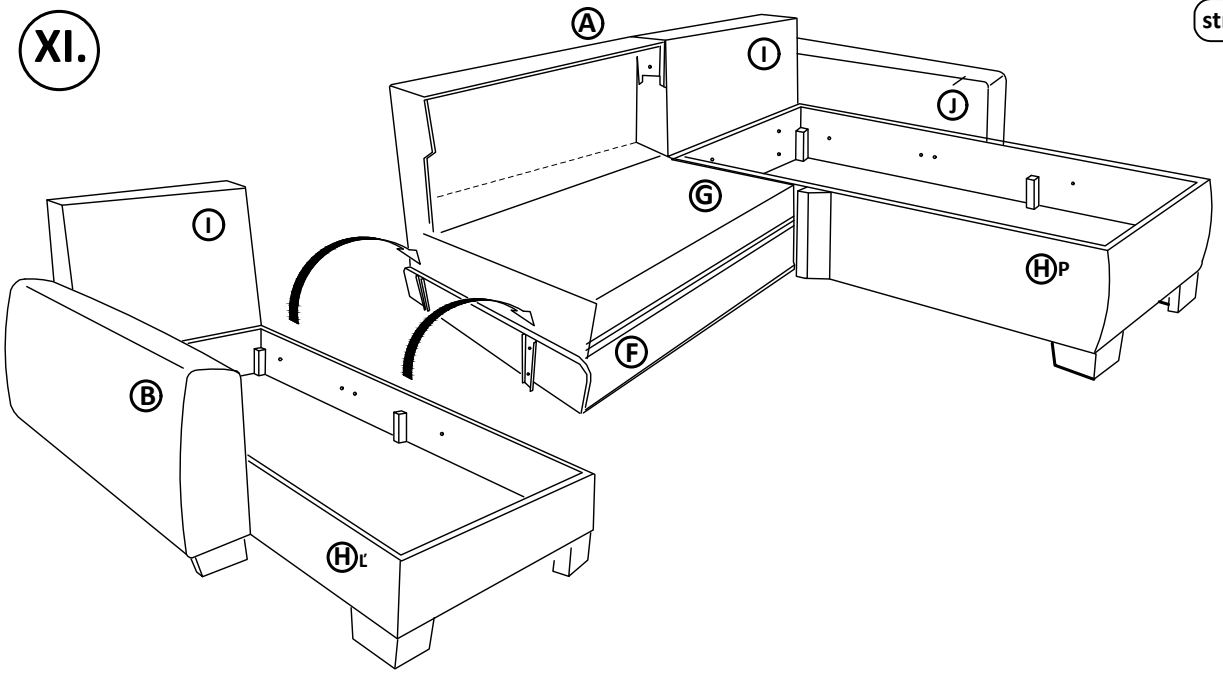
IX.



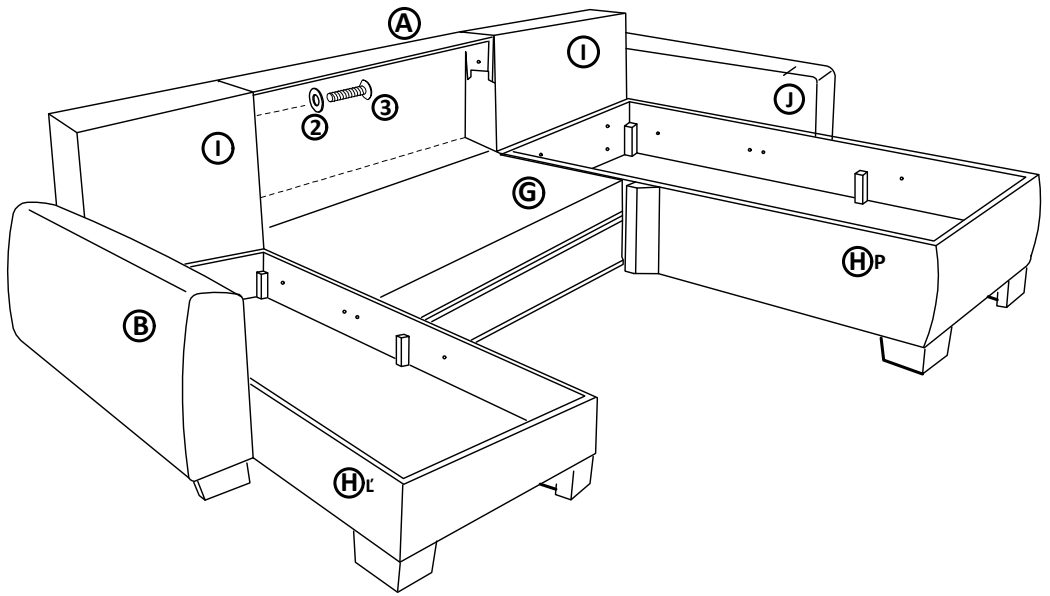
X.



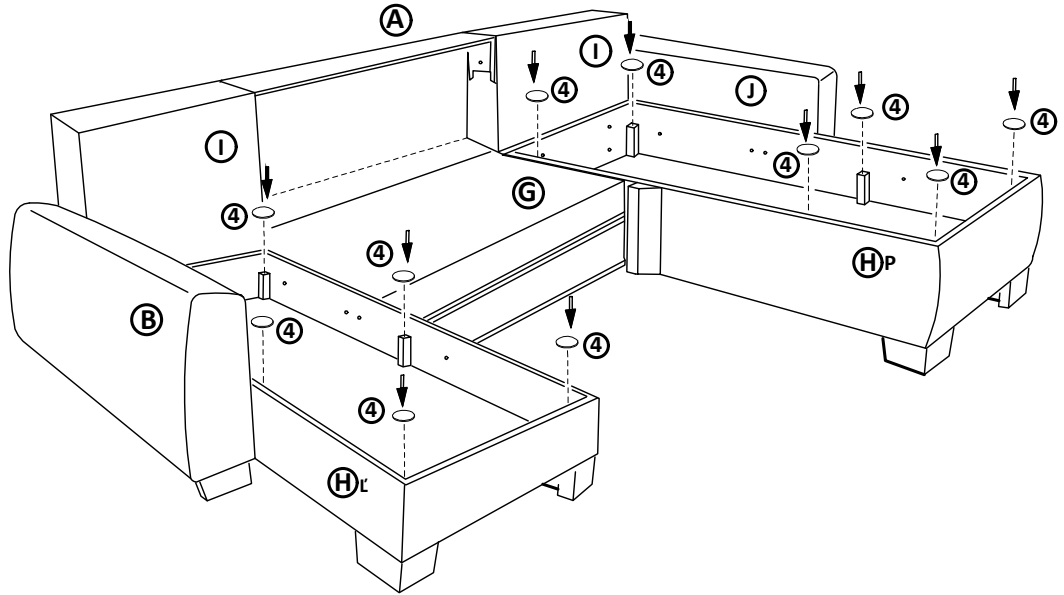
XI.



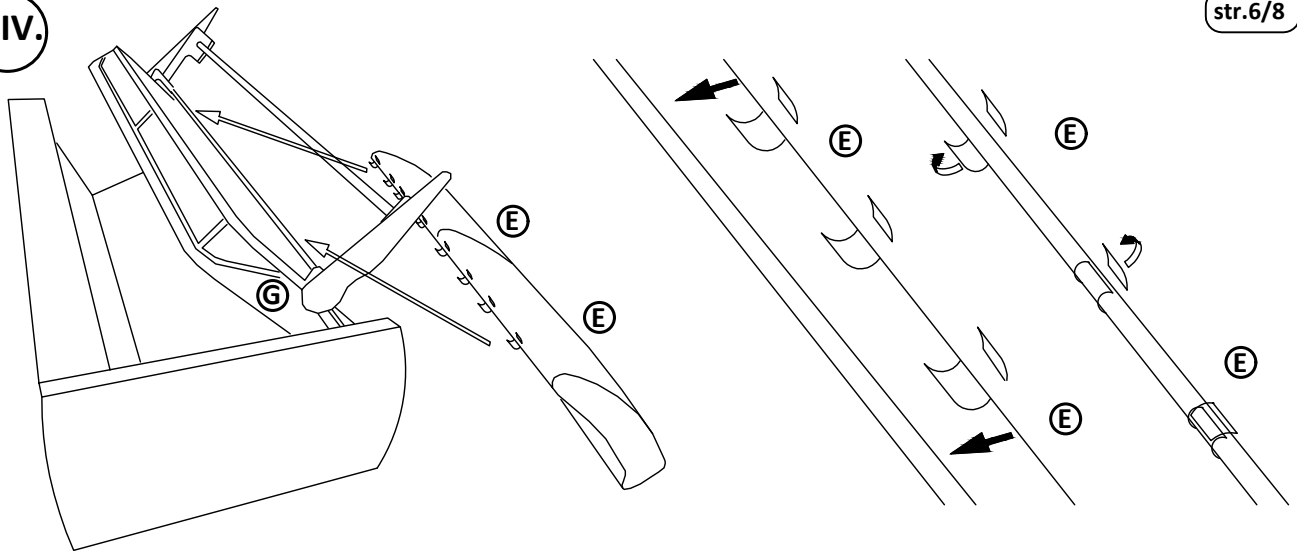
XII.



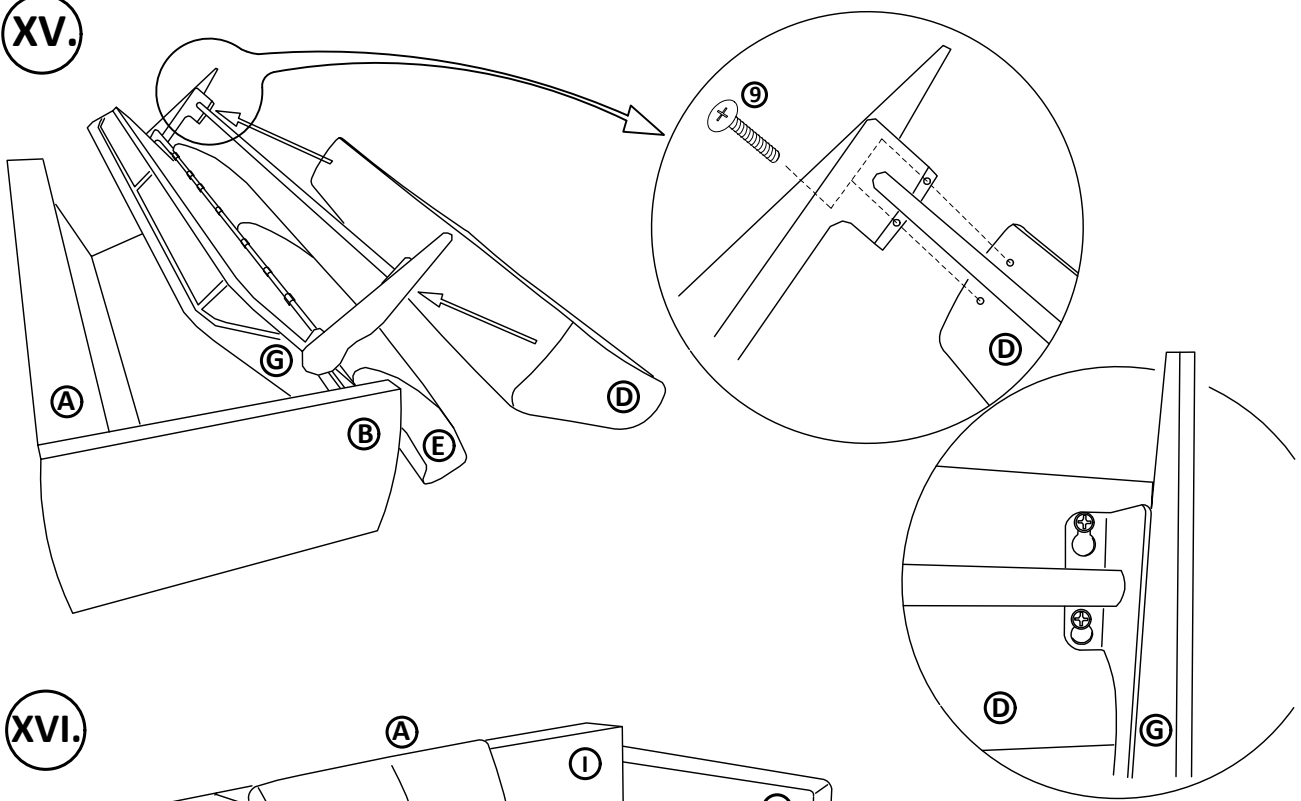
XIII.



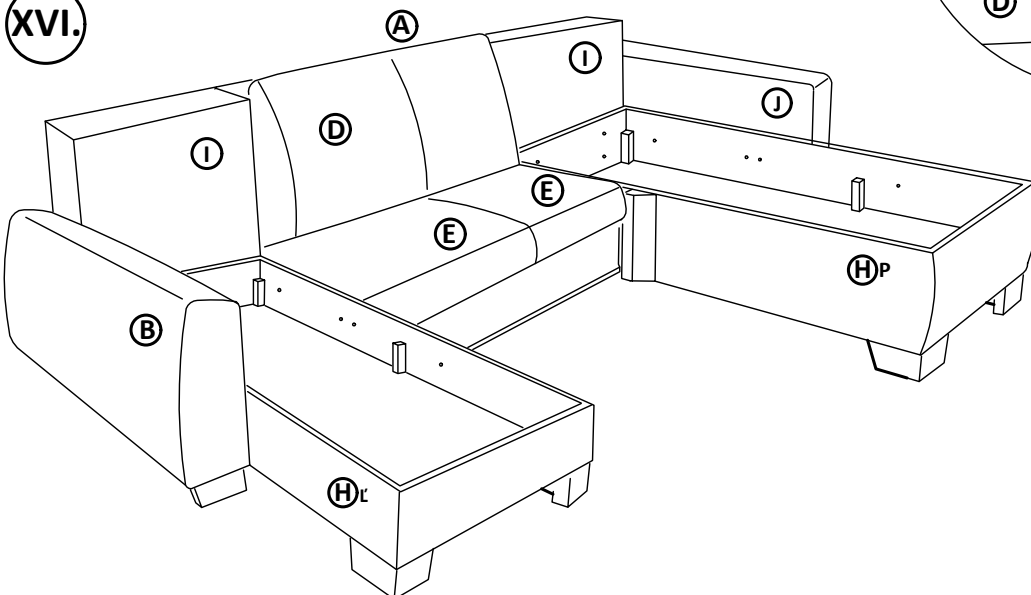
XIV.



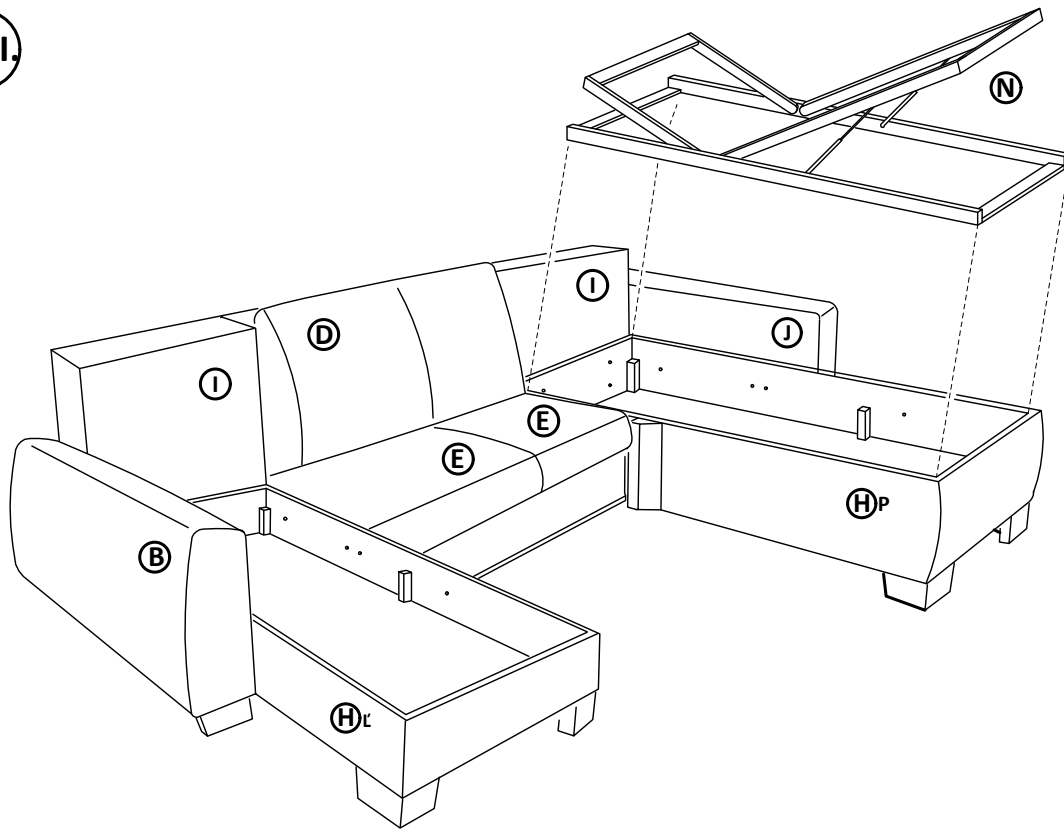
XV.



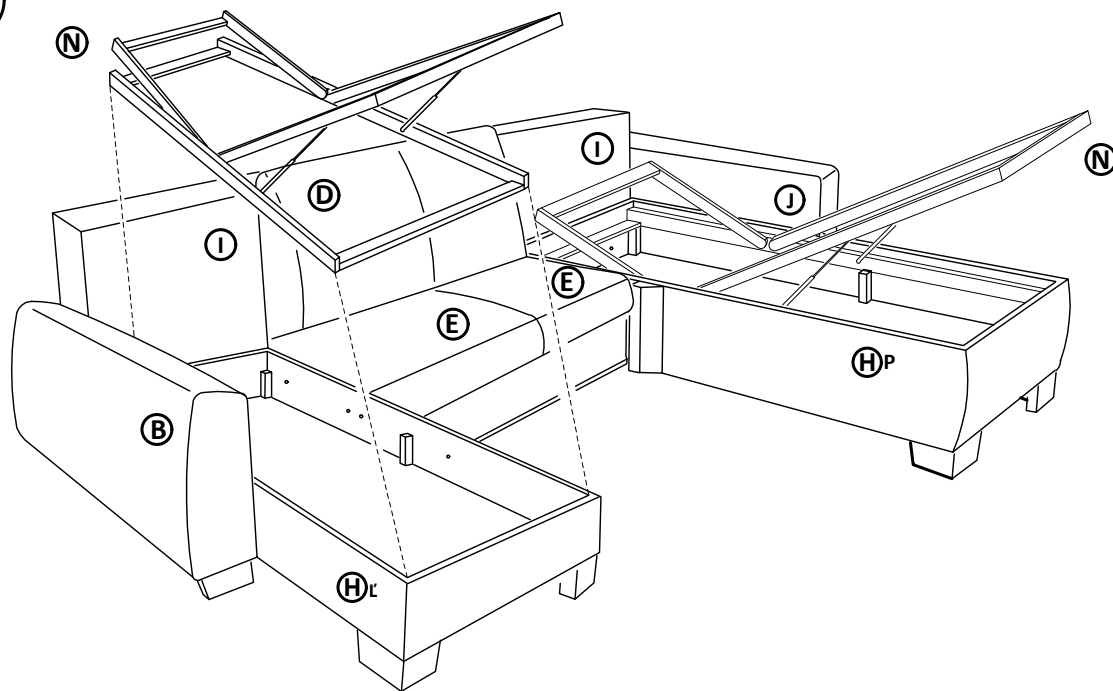
XVI.



XVII.

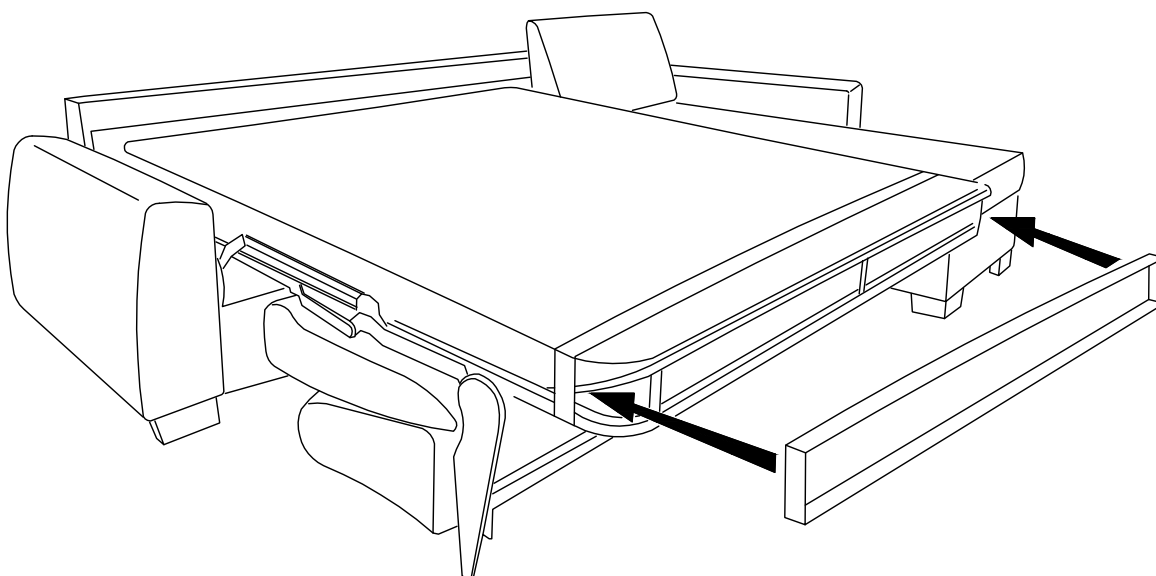
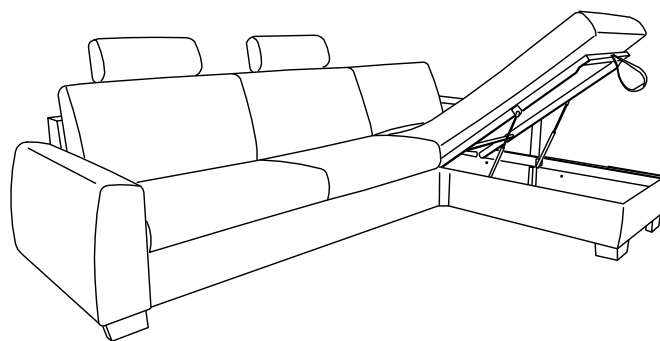
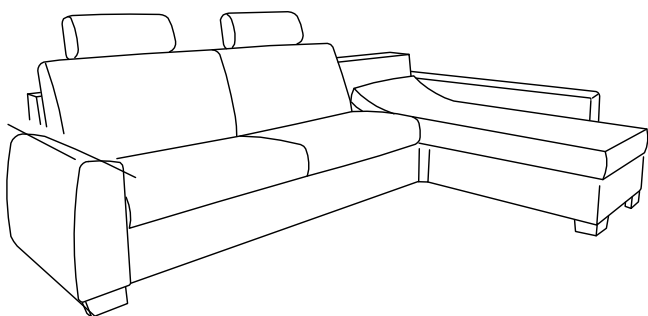
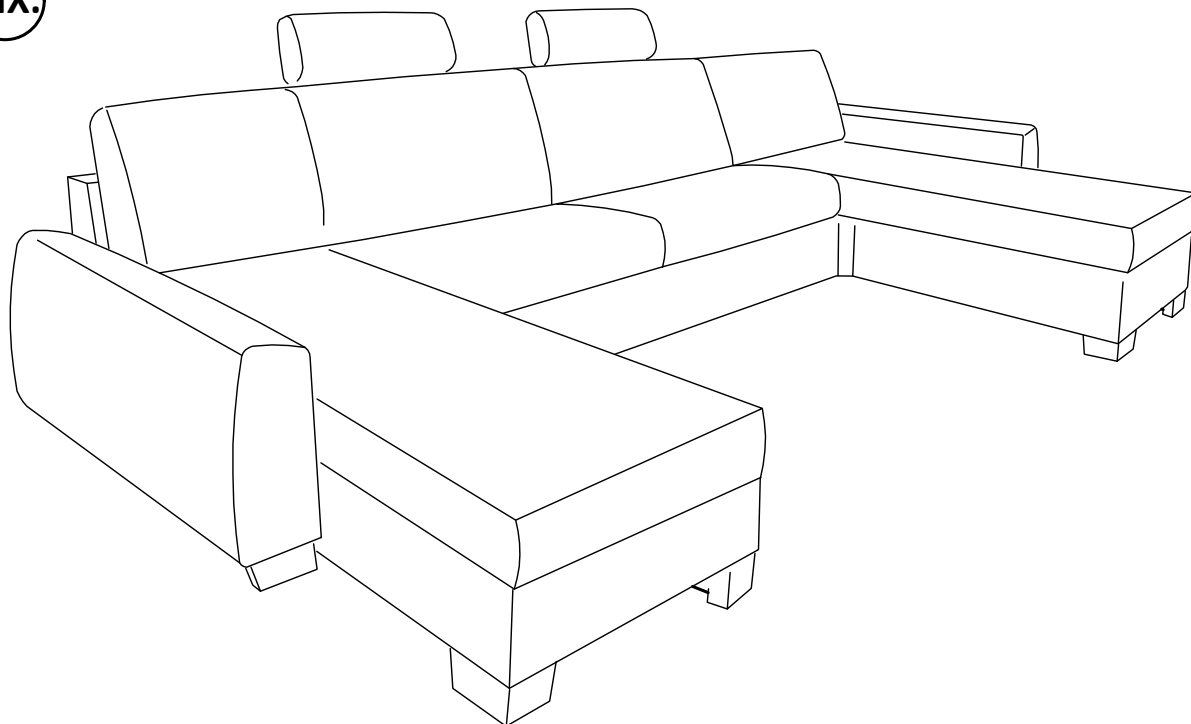


XVIII.



XIX.

str.8/8



Po zmontovaní výrobku vhodte polyetylénovú fóliu a kartón do kontajnera s príslušným označením plasty/kartón.

Čalúnenie sa zbavuje povrchového prachu vysávačom, alebo jemnou kefou. Čalúnený nábytok nevyklepávame. Radšej čistíme častejšie, ako dopustiť veľký rozsah znečistenia. Čalúnený nábytok a jeho drevené časti nikdy nečistíme benzínom a acetónom. Čalúnený nábytok neumiestňujte na priame slnečné žiarenie.

Počas používania po polroku a potom raz do roka skontrolujte skrutky a v prípade ich uvoľnenia pevne dotiahnite. Výrobok neťahajte po podlahe, ale prekladajte.