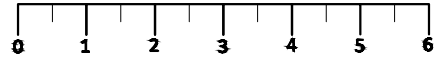
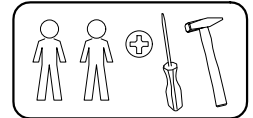
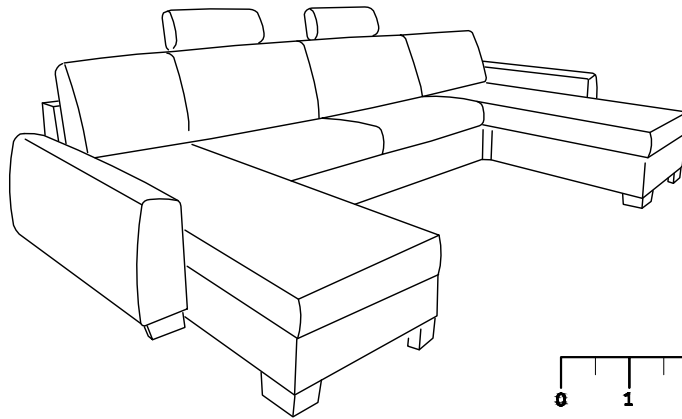
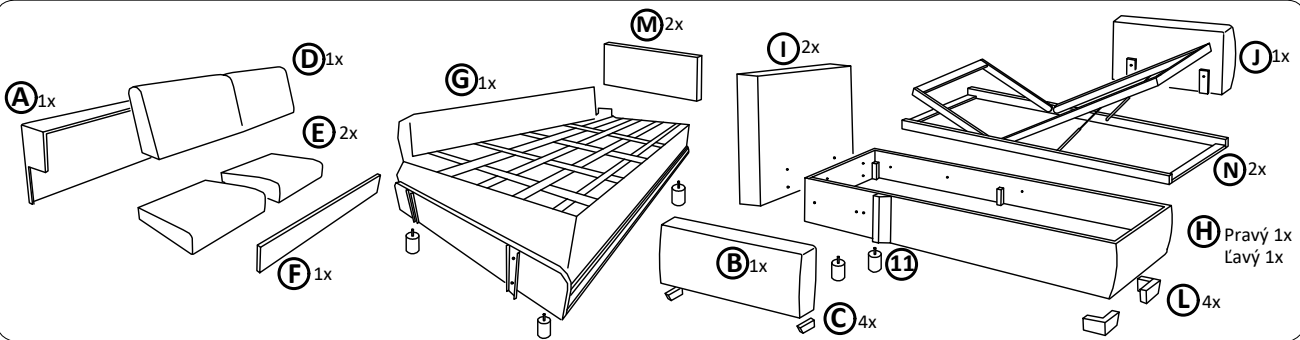




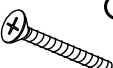



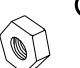

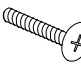
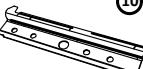




FAMILY U

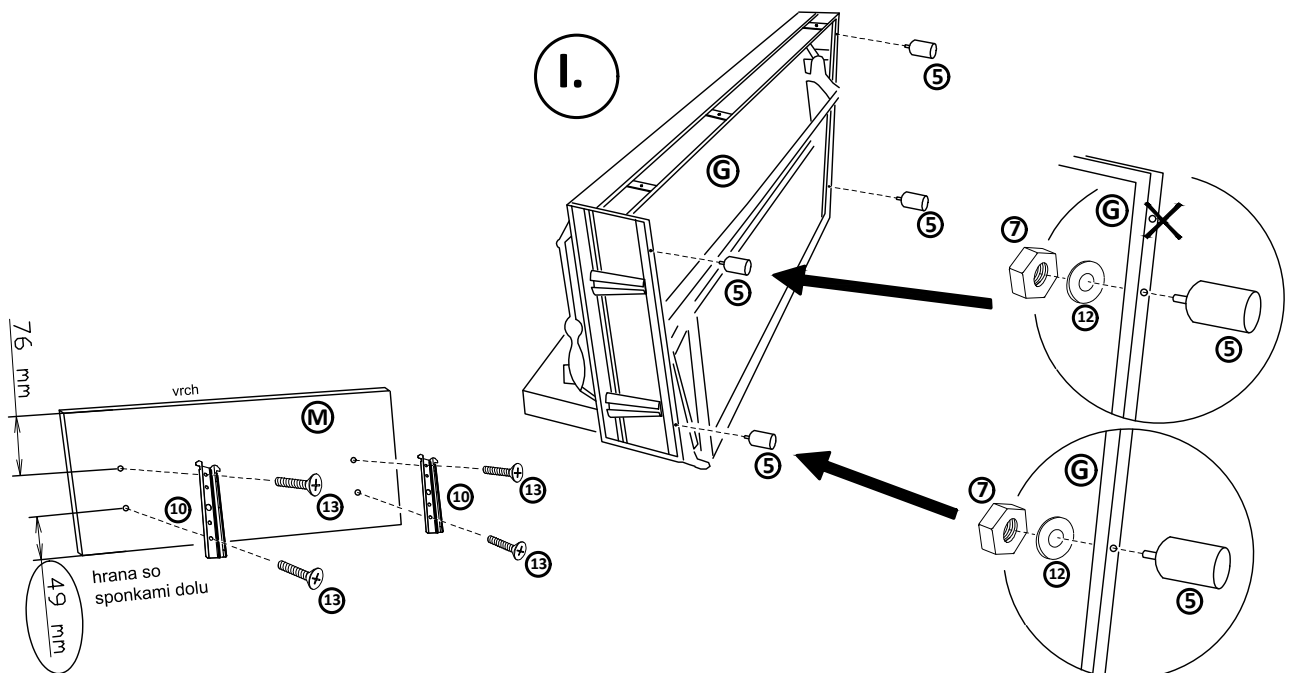


Časti sedacej súpravy :

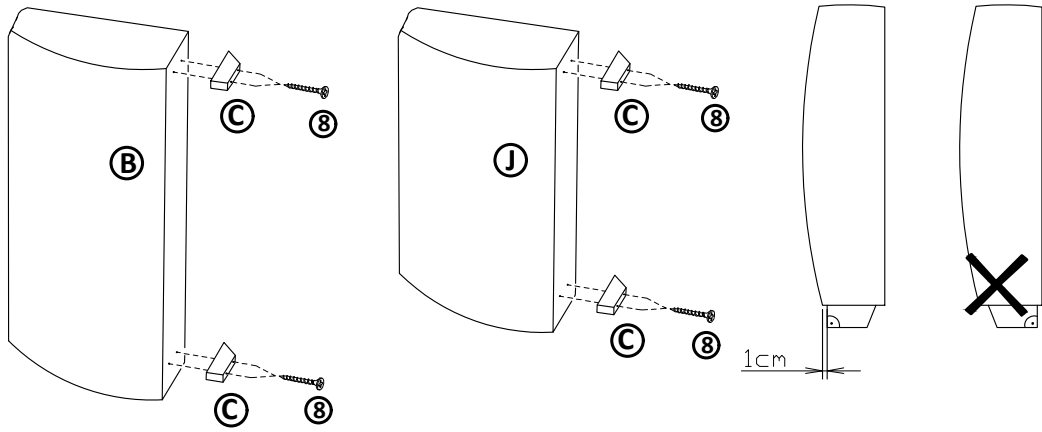


Montážne kovanie :

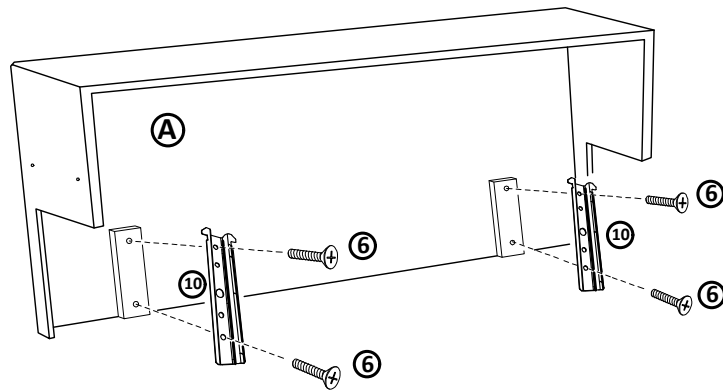
 <p>1 zápustná skrutka M6X45-3ks</p>	 <p>2 podložka okenná -22ks</p>	 <p>3 zápustná skrutka M6X60-14ks</p>	 <p>4 filcová podložka Ø16 -24 ks</p>	 <p>5 noha ROLLER-4ks</p>	 <p>6 zápustná skrutka M6X40-8ks</p>	 <p>7 matica M10 - 4ks</p>	 <p>8 samorezka 5x60-16ks</p>
 <p>9 skrutka s okrasnou hlavou M6x50-4ks</p>	 <p>10 protikus ROLLER-6ks</p>	 <p>11 noha BS-4ks</p>	 <p>12 podložka 11/30 -4ks</p>	 <p>13 zápustná skrutka M6X20-8ks</p>	 <p>14 zápustná skrutka M6X90-1ks</p>		



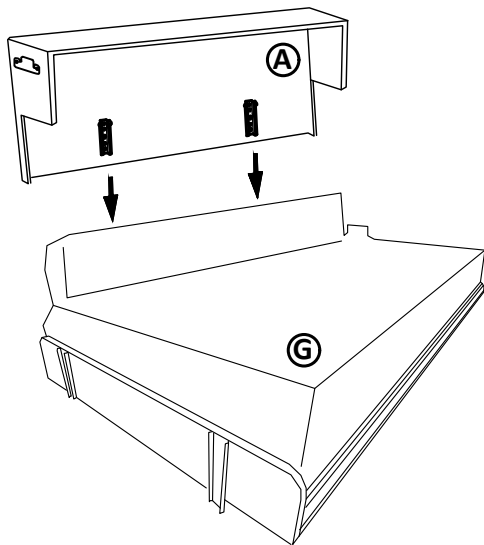
II.



III.

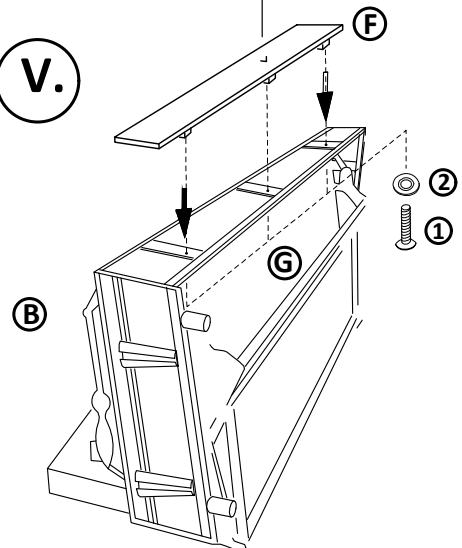


IV.

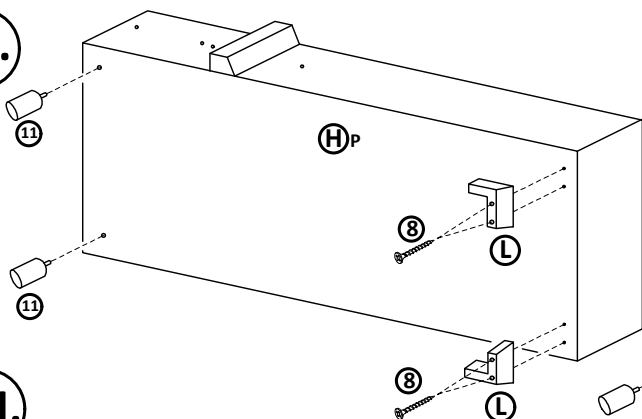


GRAND 160 ✓
GRAND 140 X

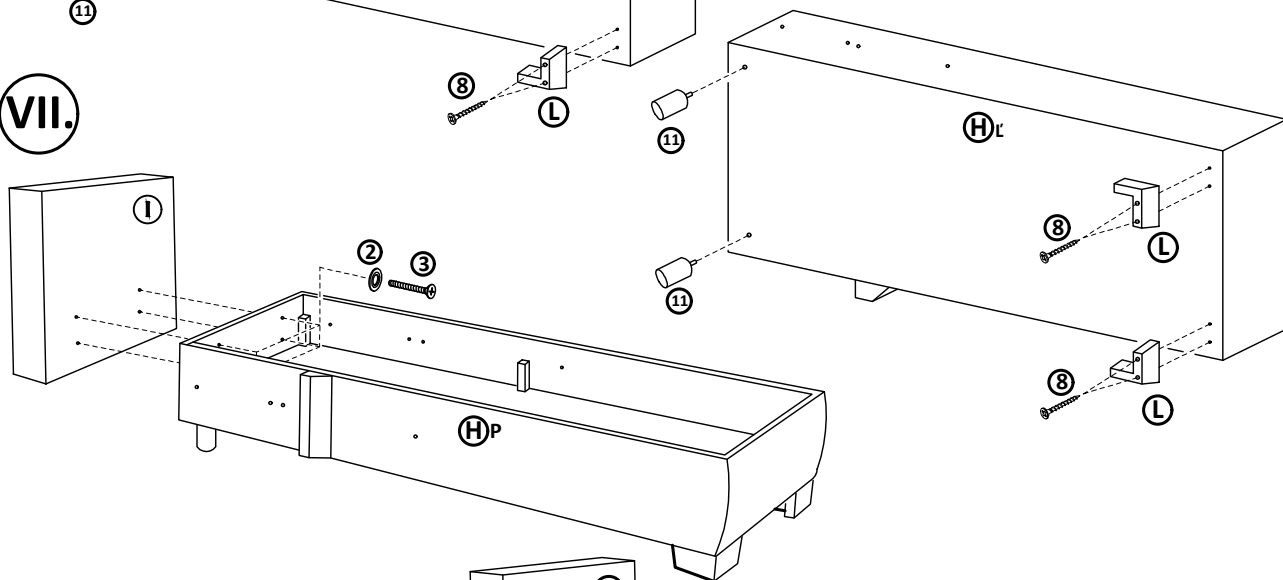
V.



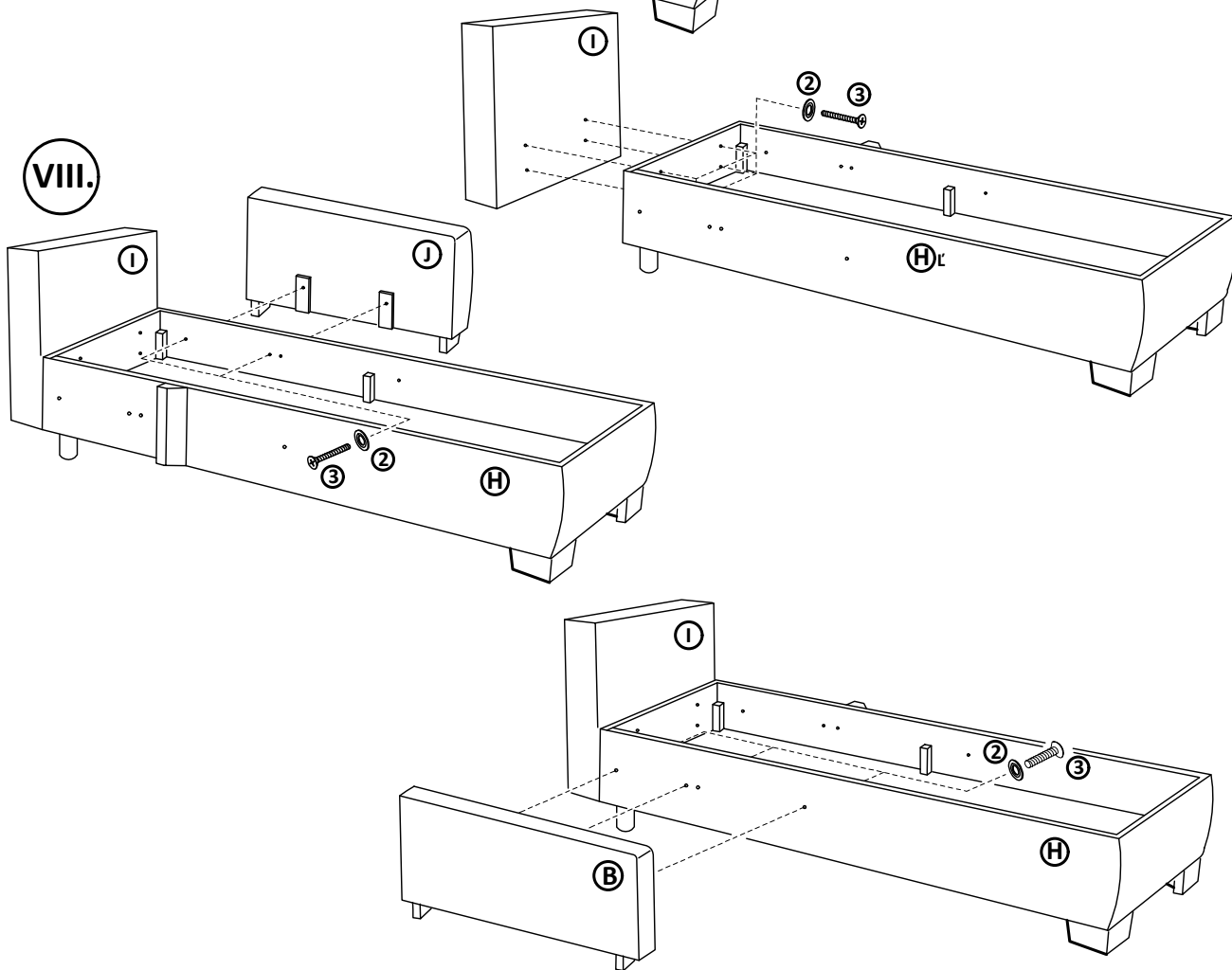
VI.



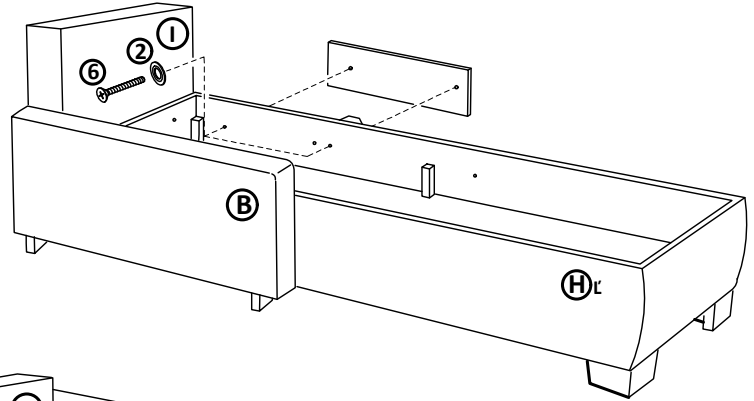
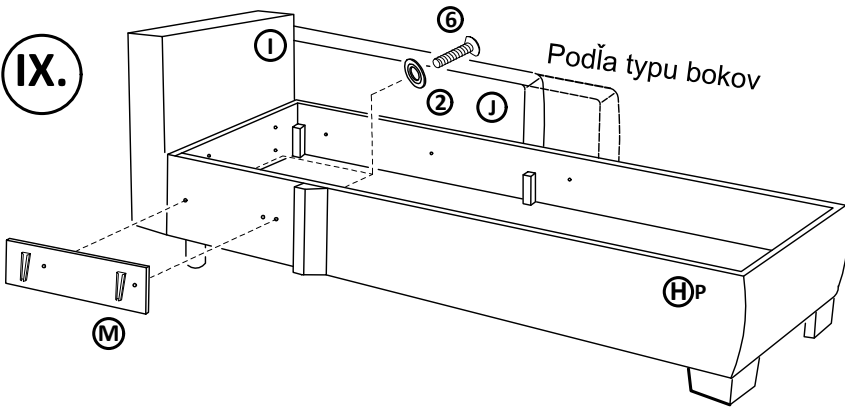
VII.



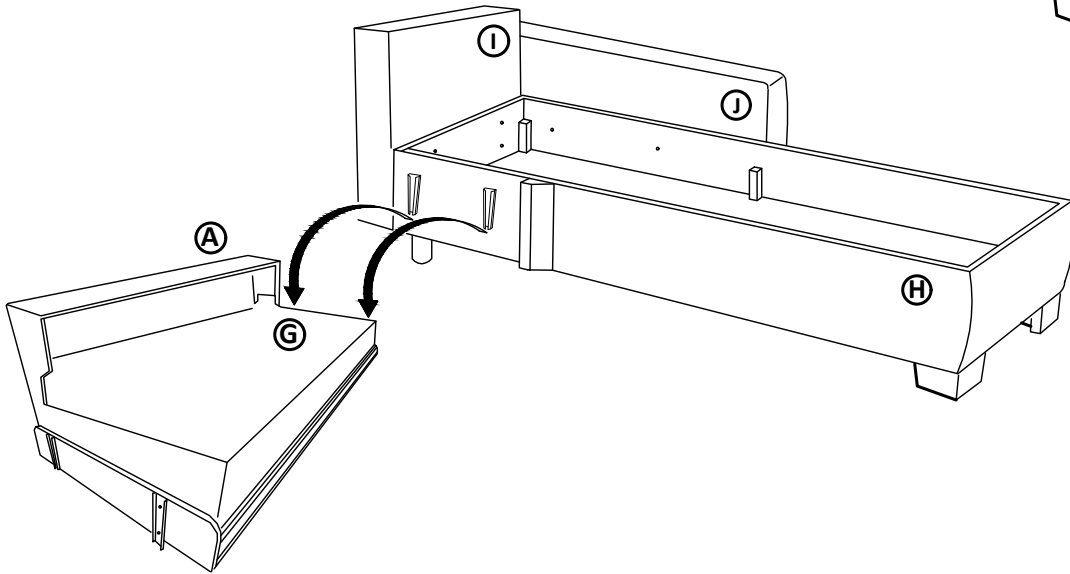
VIII.



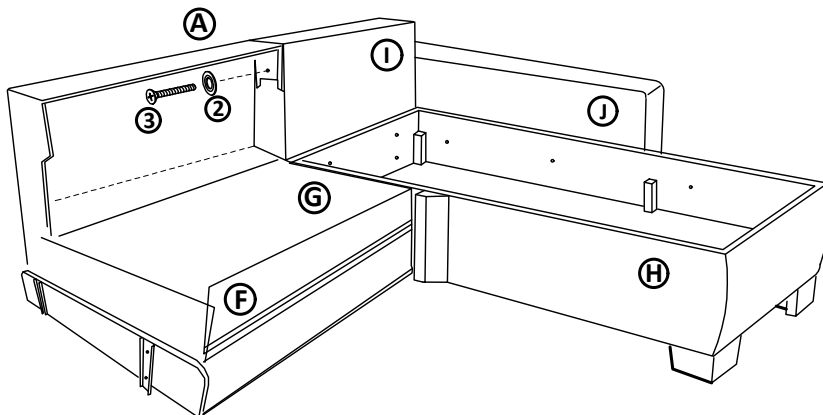
IX.



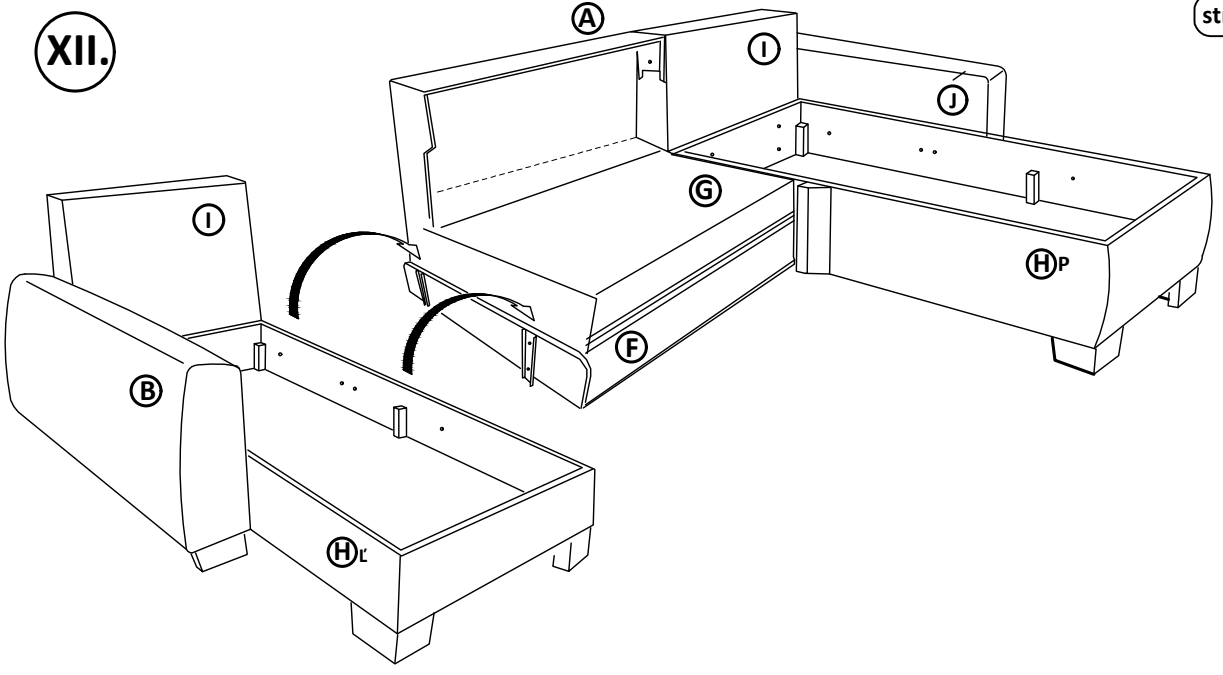
X.



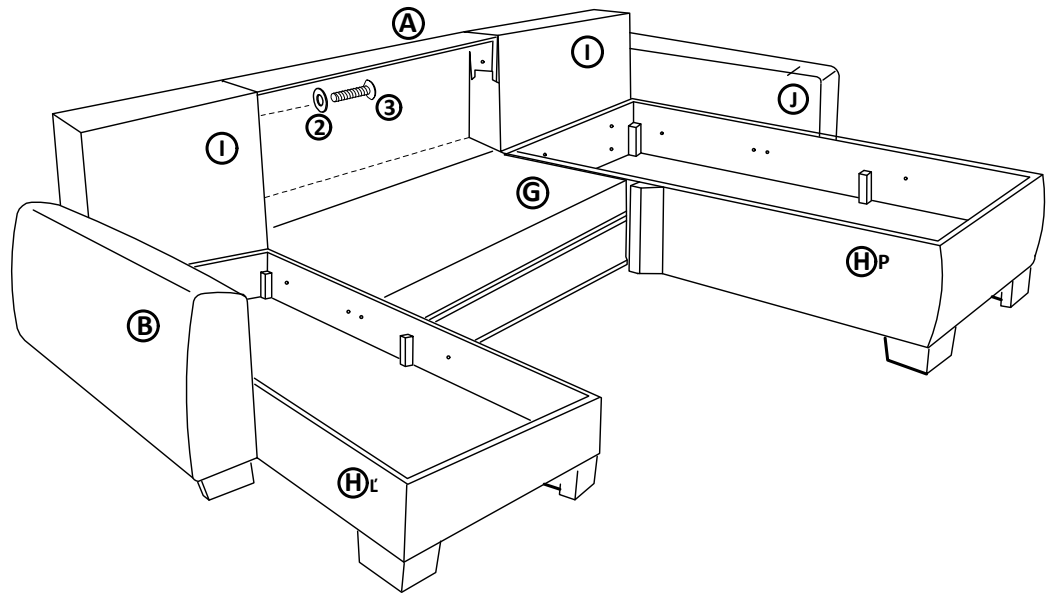
XI.



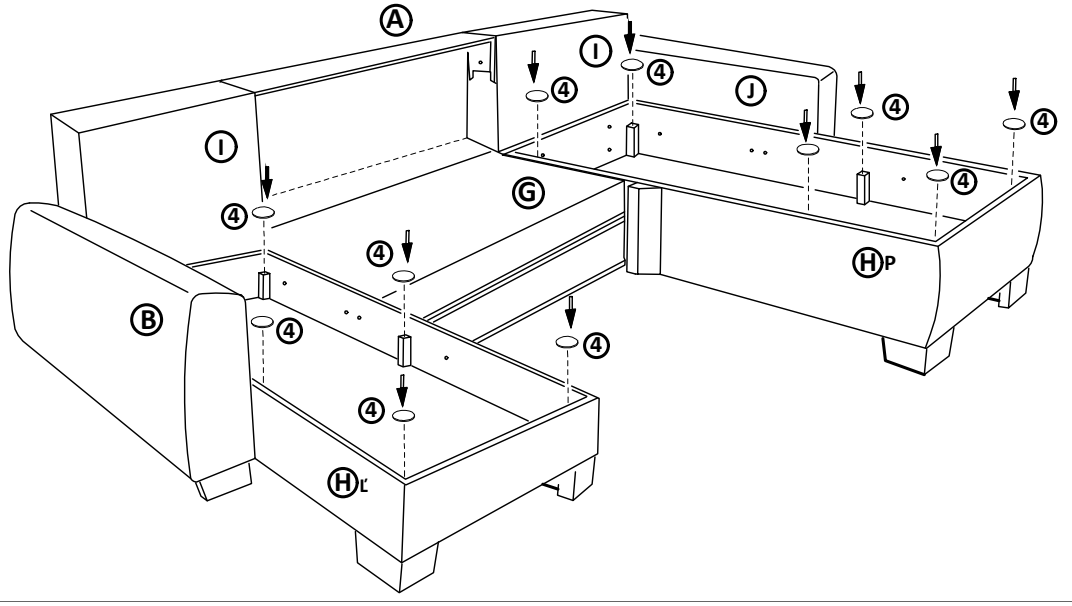
XII.



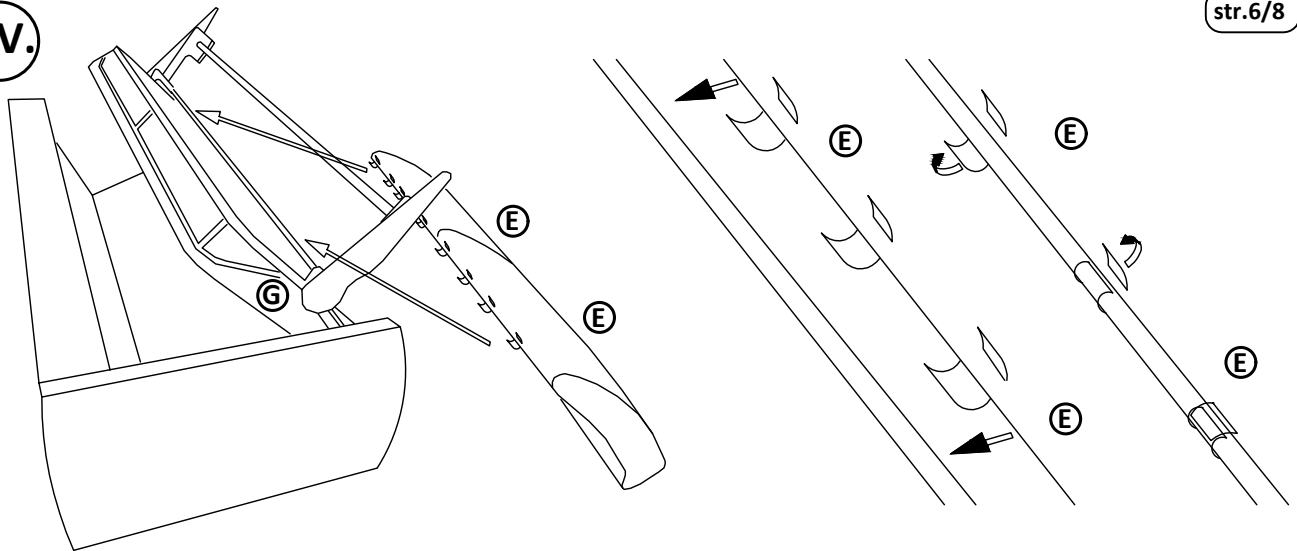
XIII.



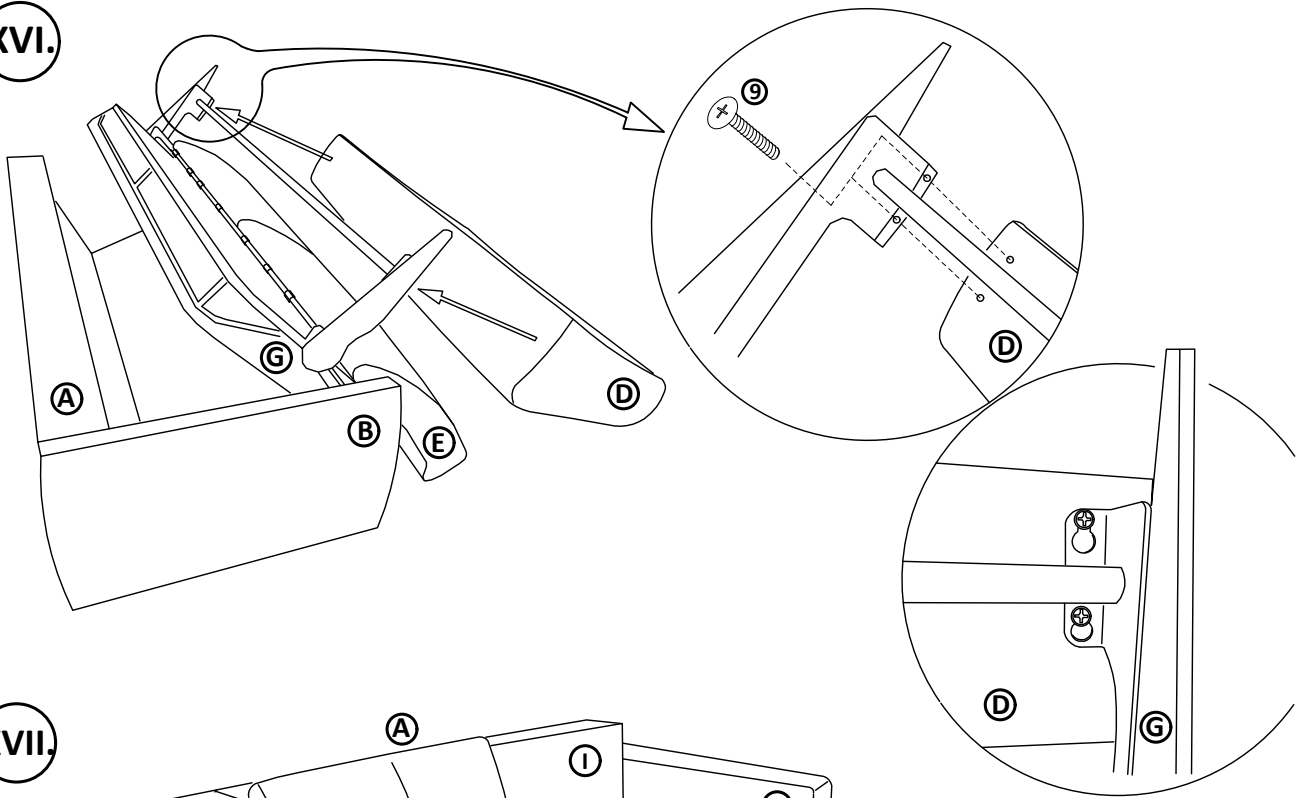
XIV.



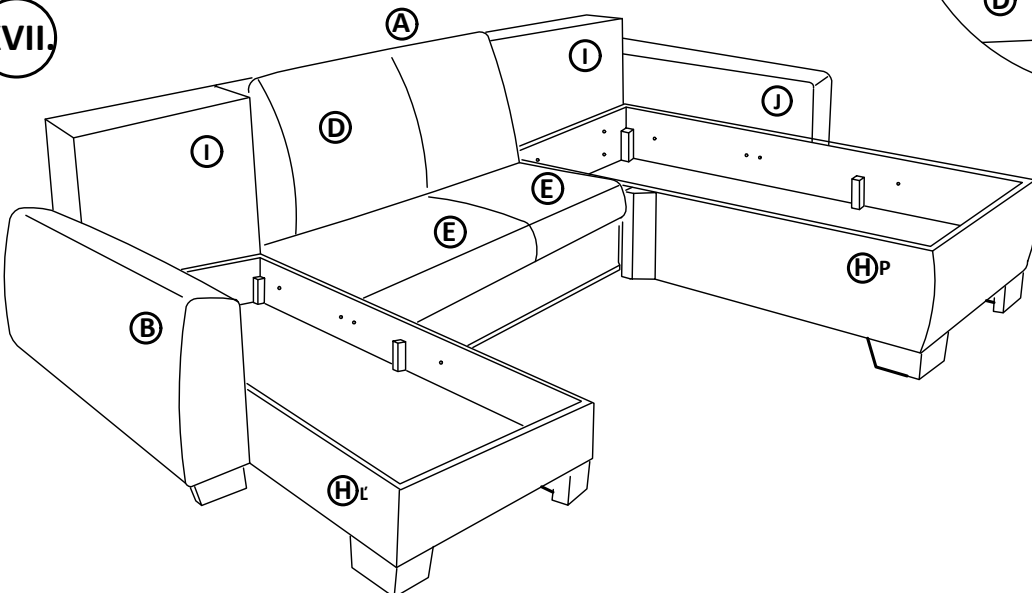
XV.



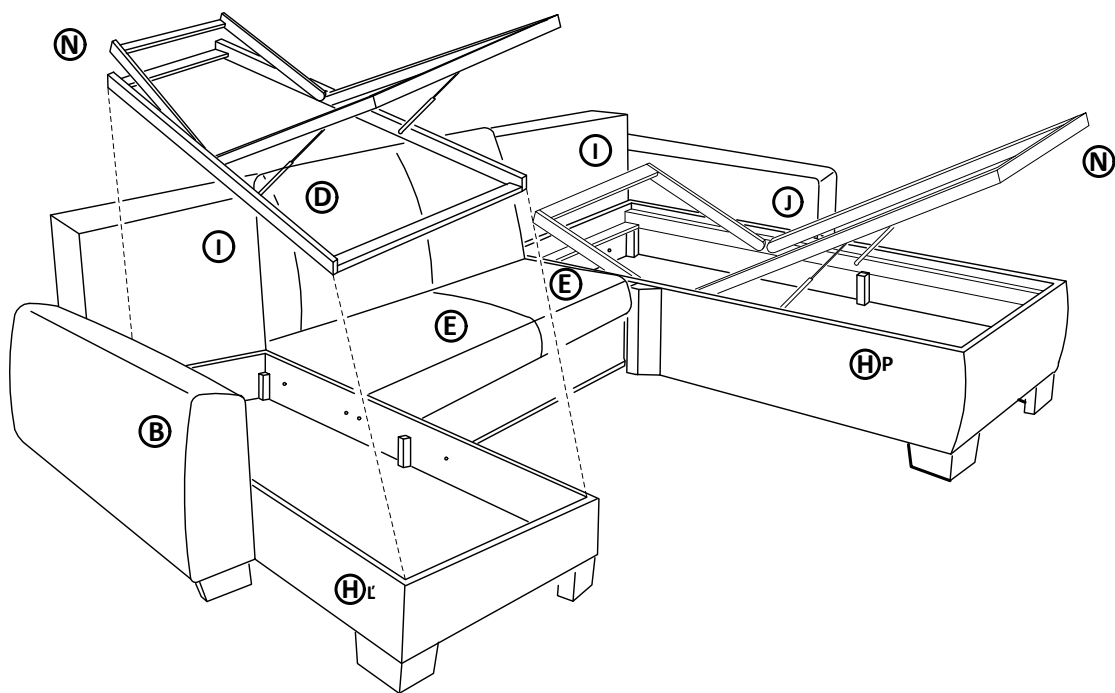
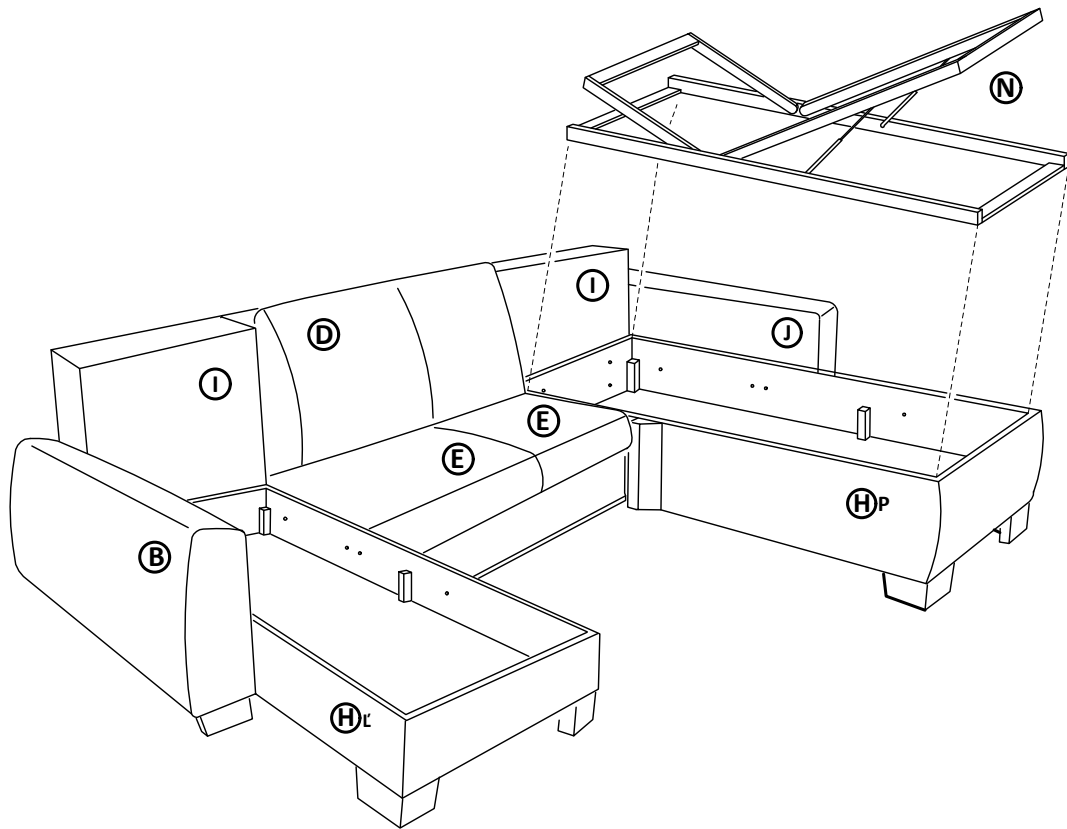
XVI.



XVII.

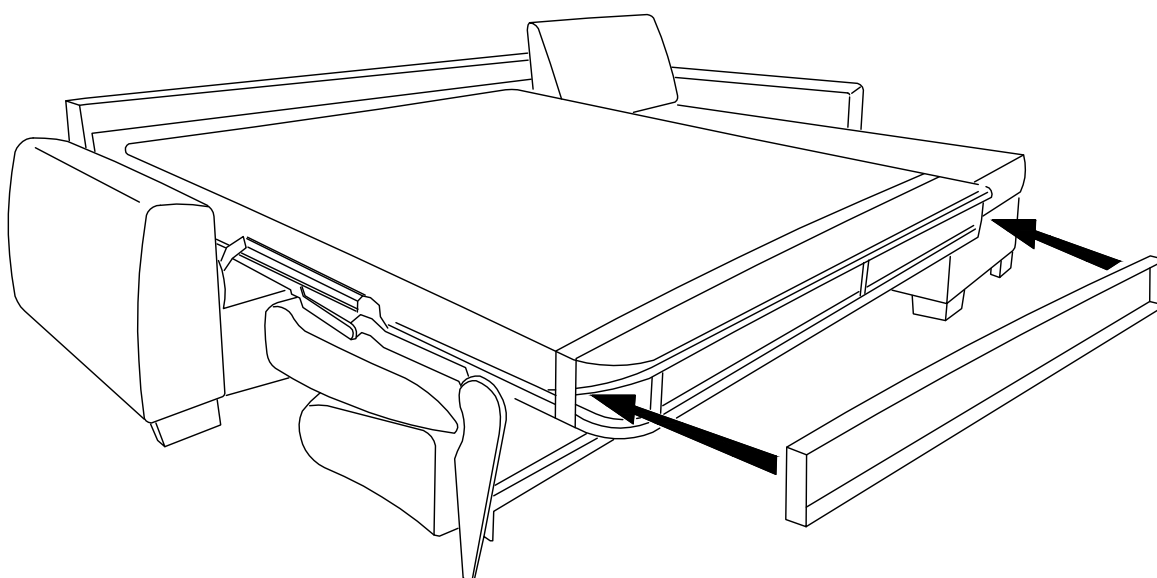
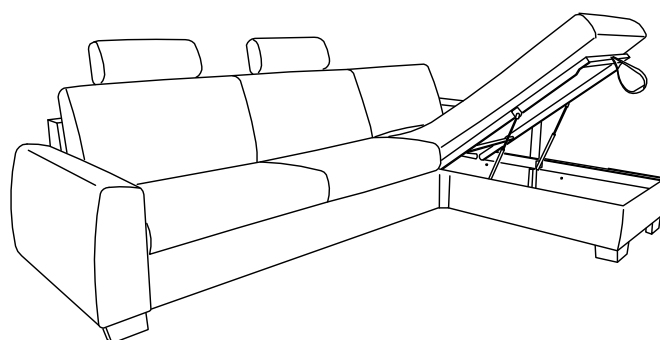
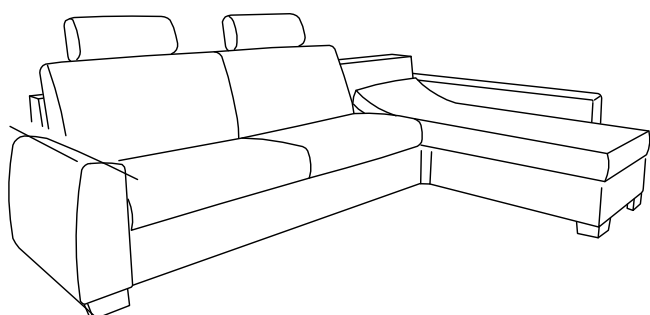
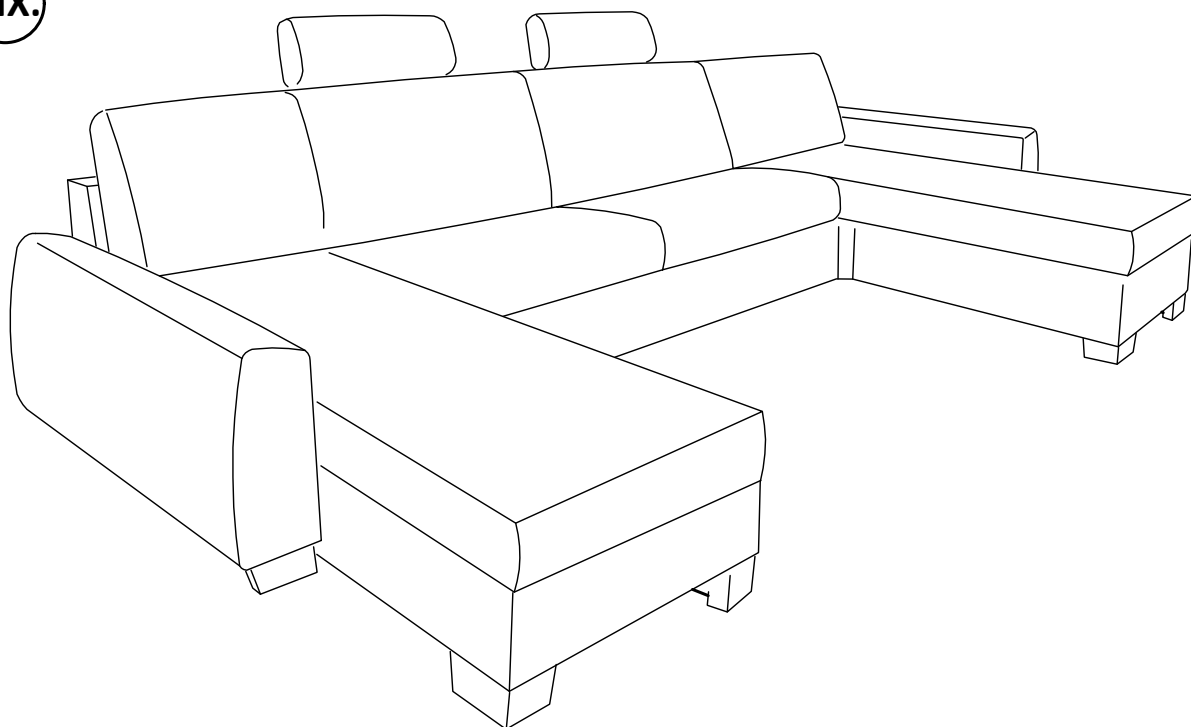


XVIII.



XIX.

str.8/8



Po zmontovaní výrobku vhodte polyetylénovú fóliu a kartón do kontajnera s príslušným označením plasty/kartón.

Čalúnenie sa zbavuje povrchového prachu vysávačom, alebo jemnou kefou. Čalúnený nábytok nevyklepávame. Radšej čistíme častejšie, ako dopustiť veľký rozsah znečistenia. Čalúnený nábytok a jeho drevené časti nikdy nečistíme benzínom a acetónom. Čalúnený nábytok neumiestňujte na priame slnečné žiarenie.

Počas používania po polroku a potom raz do roka skontrolujte skrutky a v prípade ich uvoľnenia pevne dotiahnite. Výrobok neťahajte po podlahe, ale prekladajte.