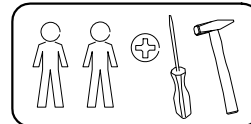
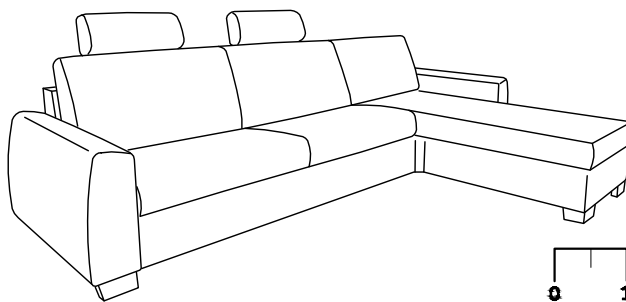
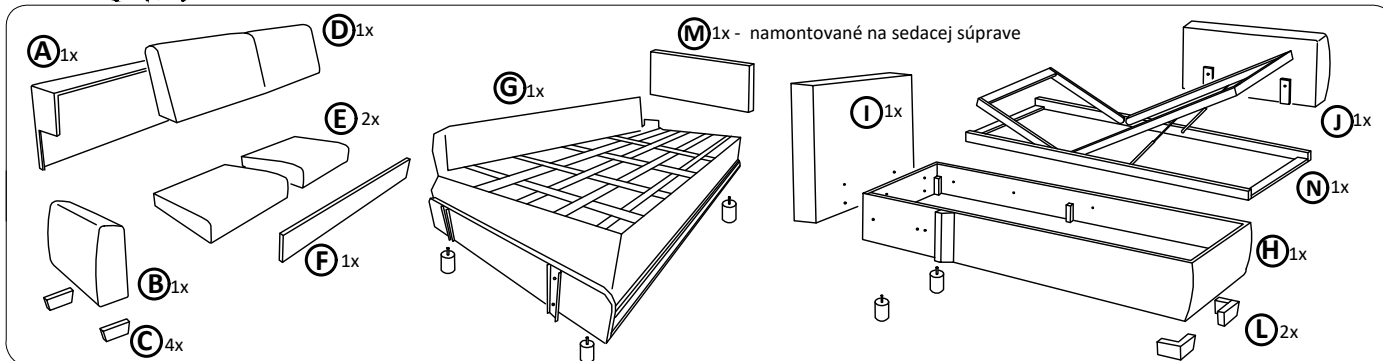







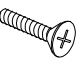


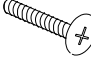
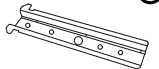


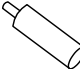


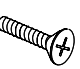


# FAMILY L



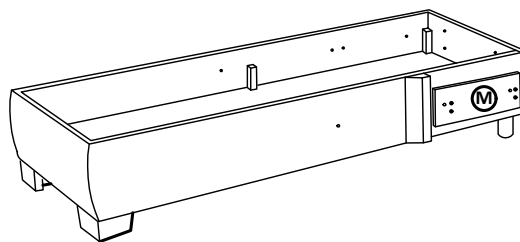
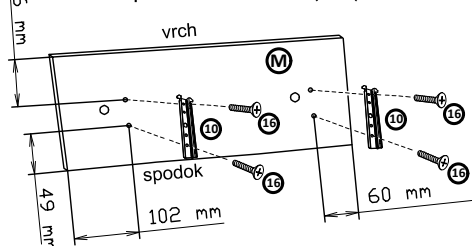
**Časti sedacej súpravy :**



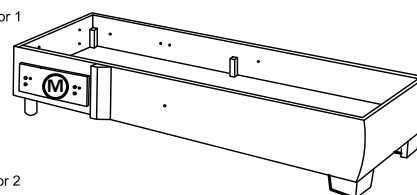
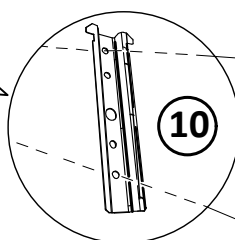
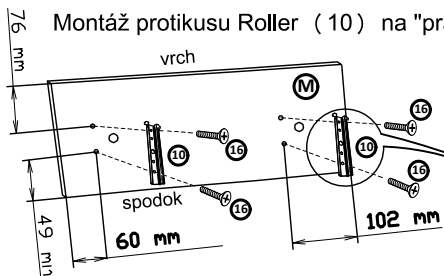
**Montážne kovanie :**

 ① zápusťná skrutka M6X45-3ks	 ② podložka okenná -11ks	 ③ zápusťná skrutka M6X60-6ks	 ④ filcová podložka Ø16 -6 ks	 ⑤ samorezka 5x40-1ks	 ⑥ zápusťná skrutka M6X40-6ks	 ⑦ matica M10 - 4ks	 ⑧ samorezka 5x60-12ks
 ⑨ skrutka s okrasnou hlavou M6x50-4ks	 ⑩ protikus ROLLER-6ks	 ⑪ samorezka 5x30-1ks	 ⑫ noha BS-2ks	 ⑬ noha ROLLER-4ks	 ⑭ podložka 11/30 -4ks	 ⑮ Šmykové kovanie 1 pár	 ⑯ zápusťná skrutka M6X20-11ks
 ⑰ zápusťná skrutka M6X90-1ks	 ⑱ Podložka M6x18 - 1ks						

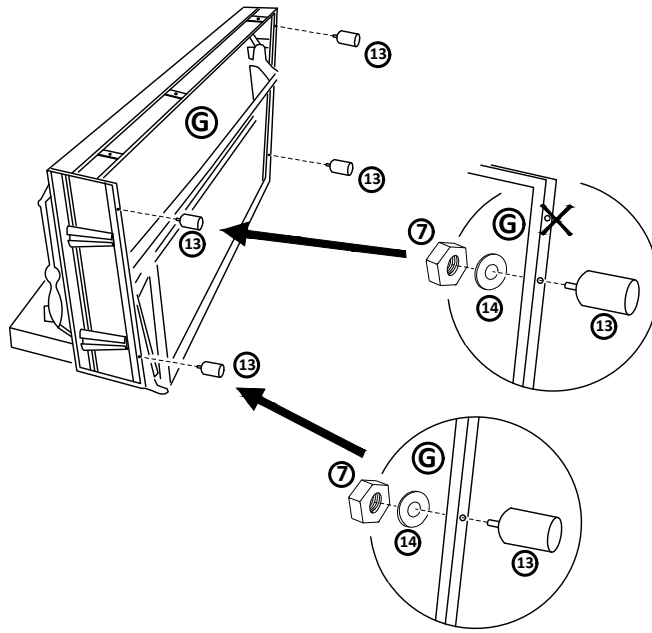
Montáž protikusu Roller ( 10 ) na "ľavú" prednú dosku ( M ) - k pripojeniu ľavého prístavku



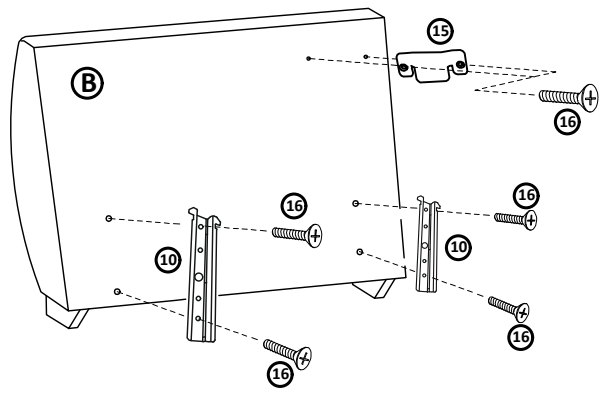
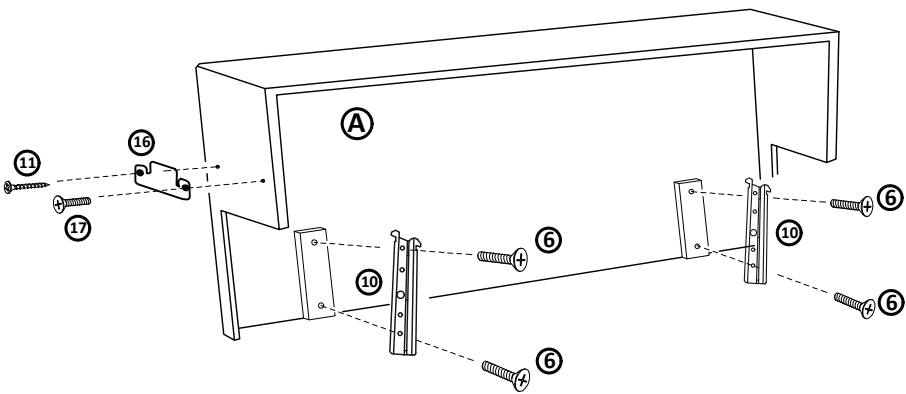
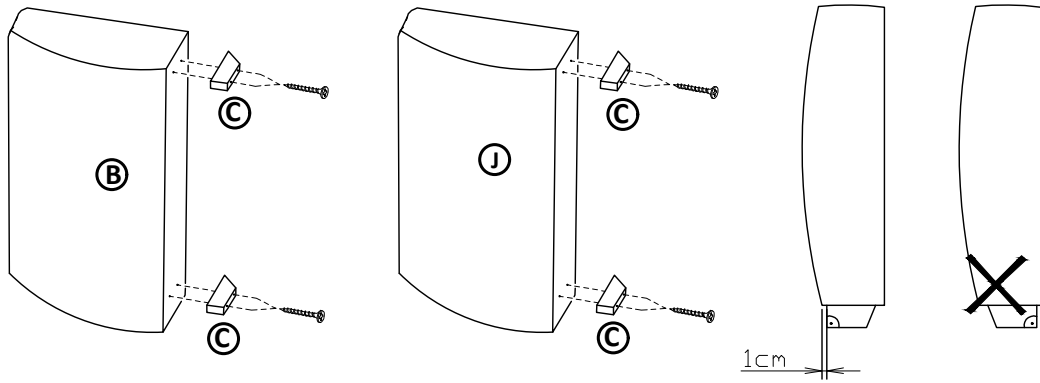
Montáž protikusu Roller ( 10 ) na "pravú" prednú dosku ( M ) - k pripojeniu pravého prístavku

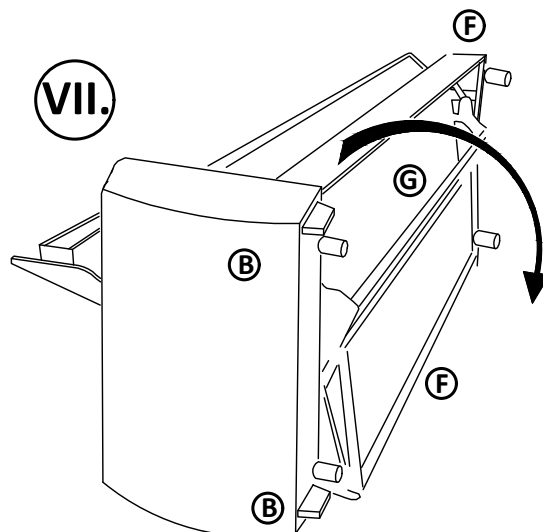
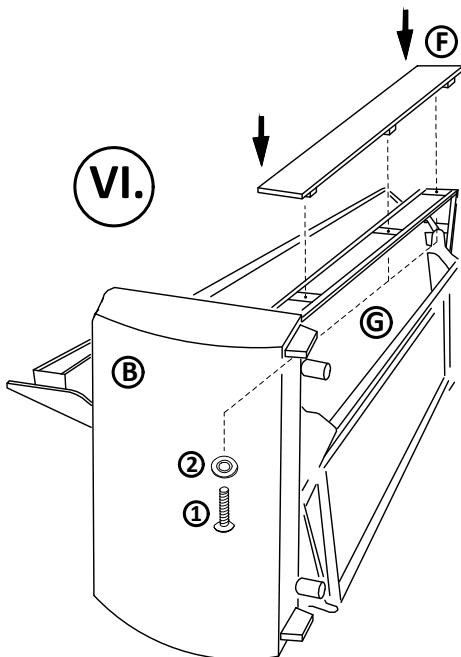
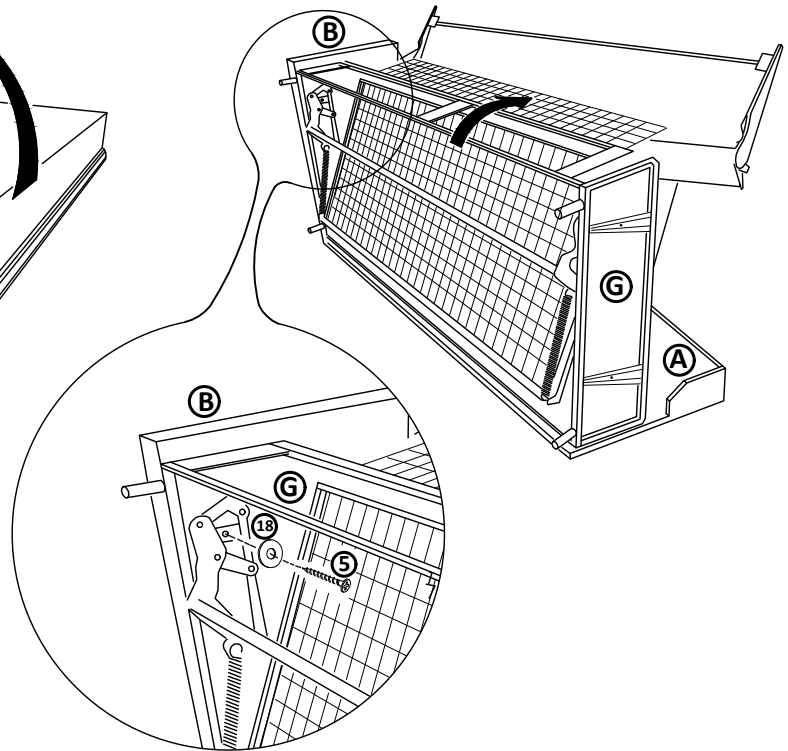
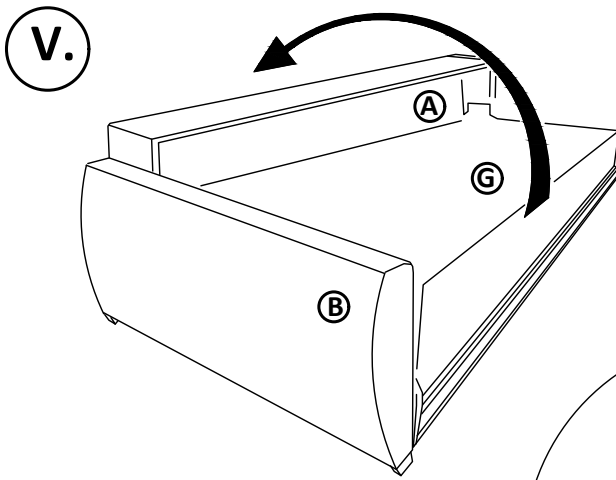
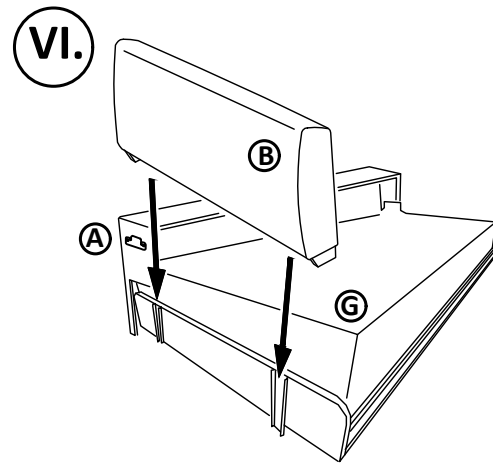
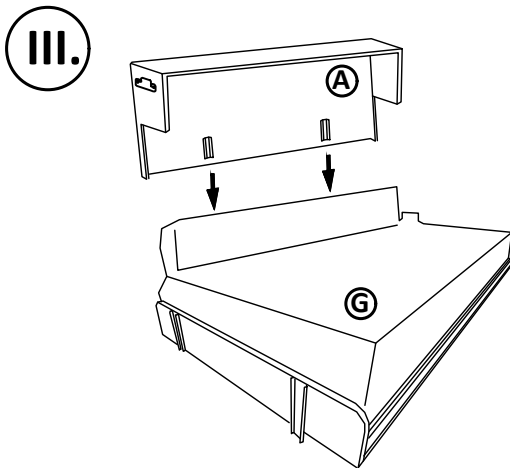


I.



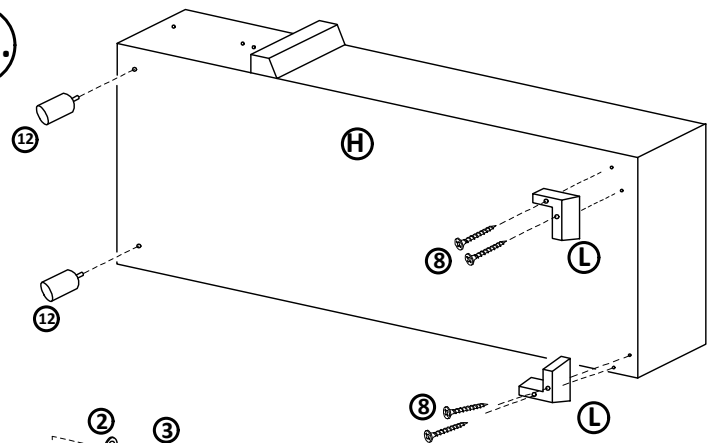
II.



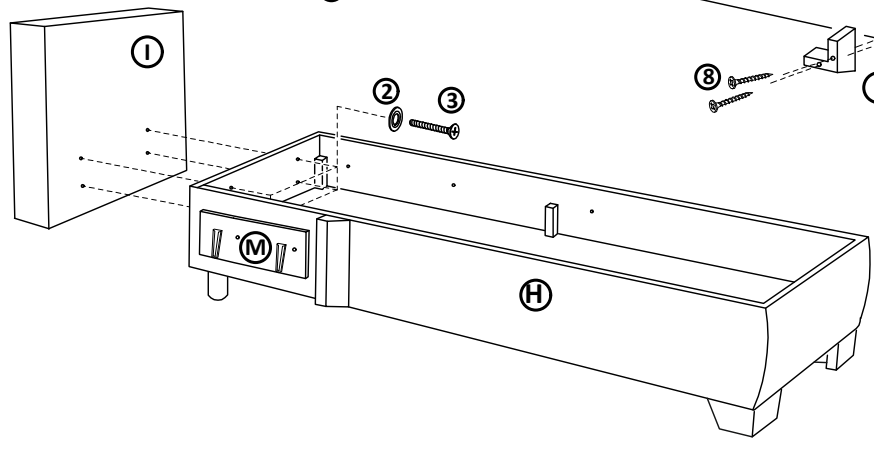


Pri preklápaní jemne pridvihnúť, aby nedošlo k vylomeniu nohy sedacej súpravy.

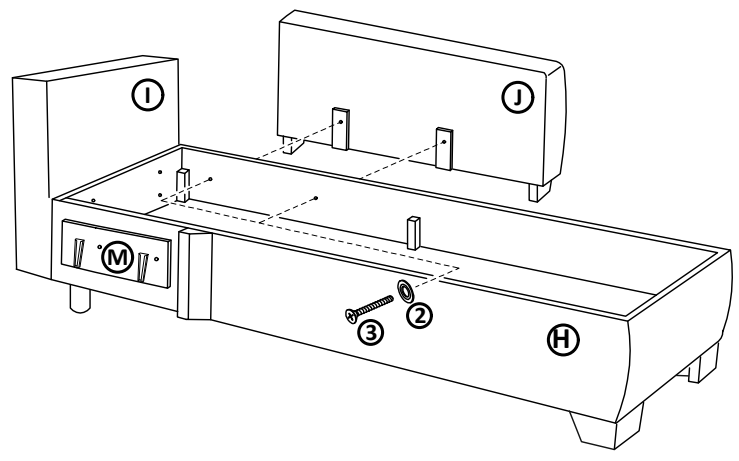
VIII.



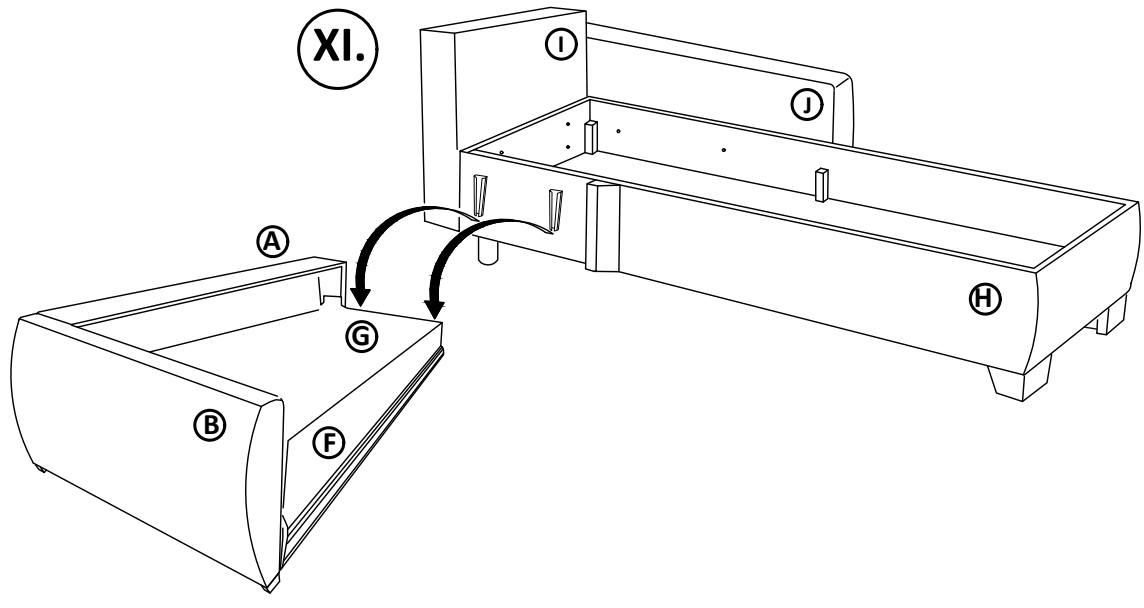
IX.



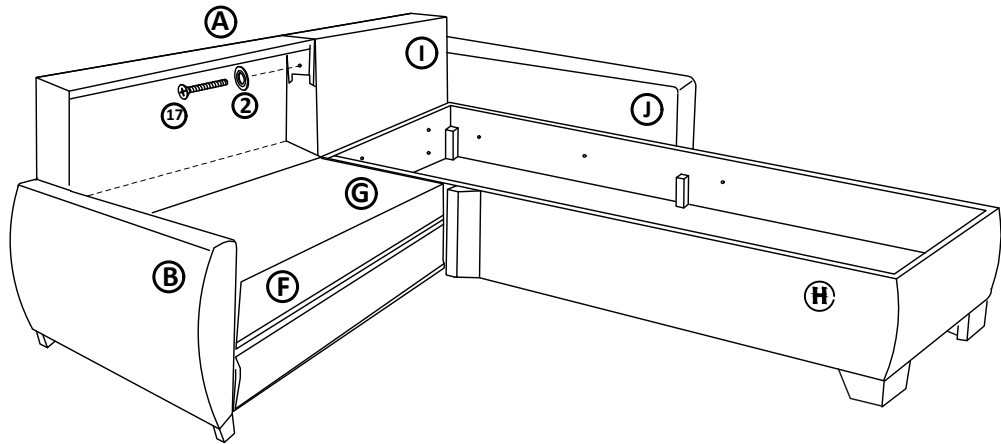
X.



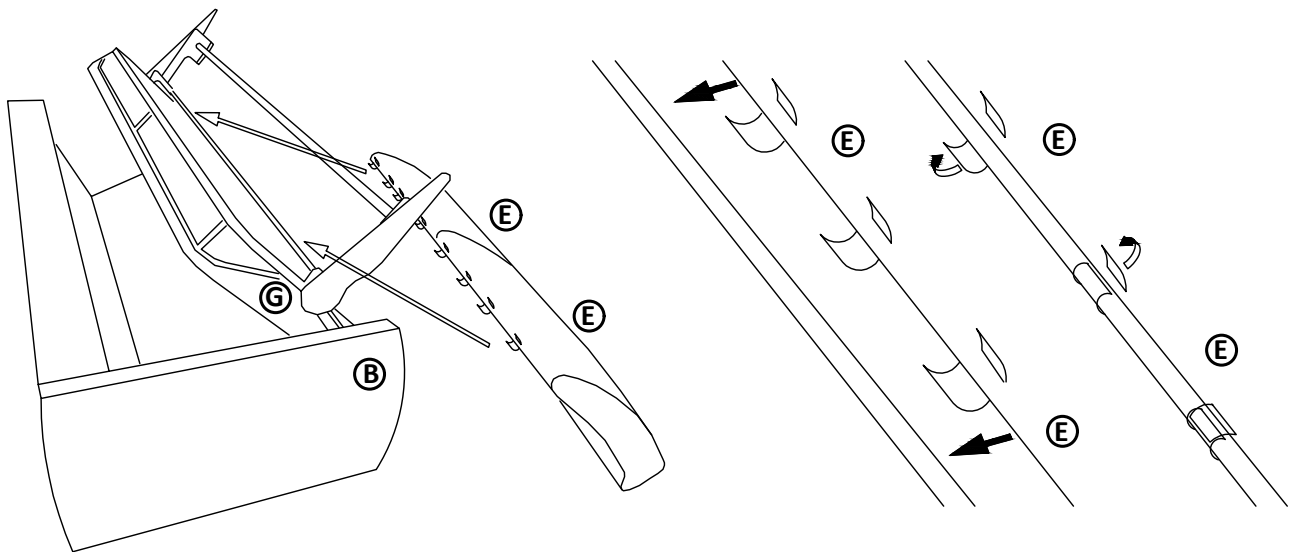
XI.



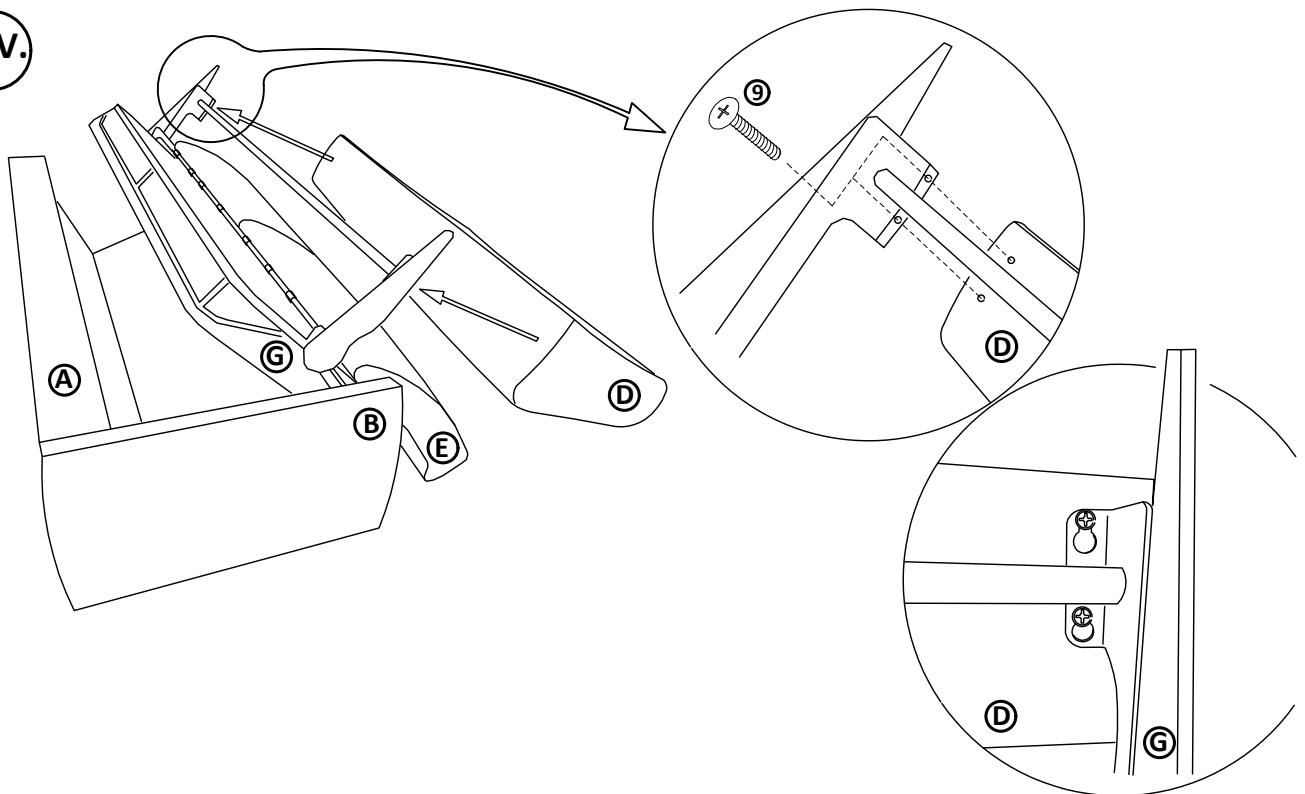
XII.



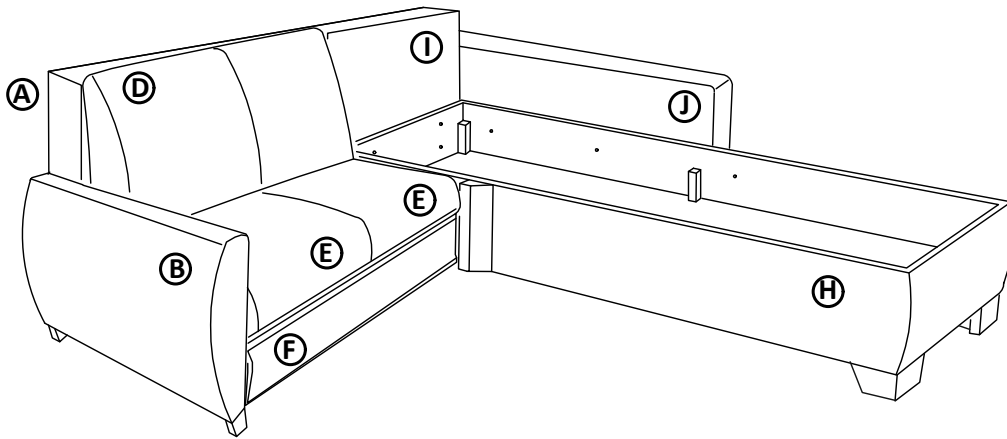
XIII.



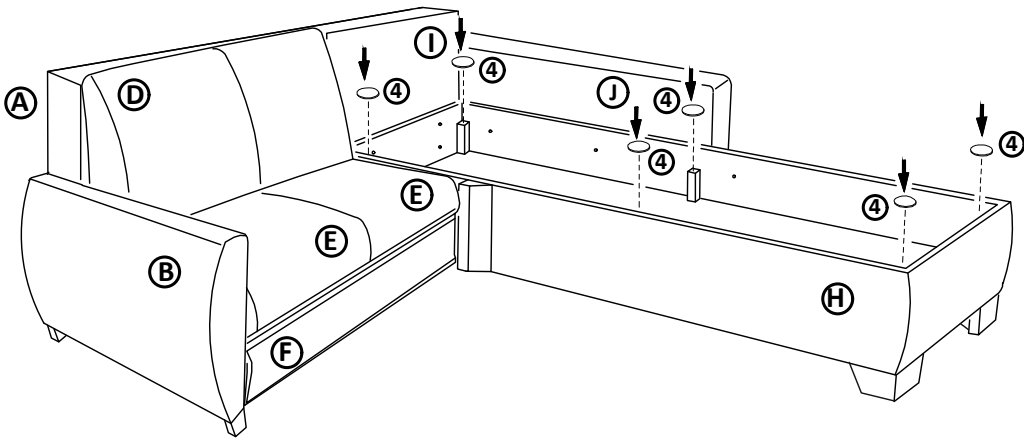
XIV.



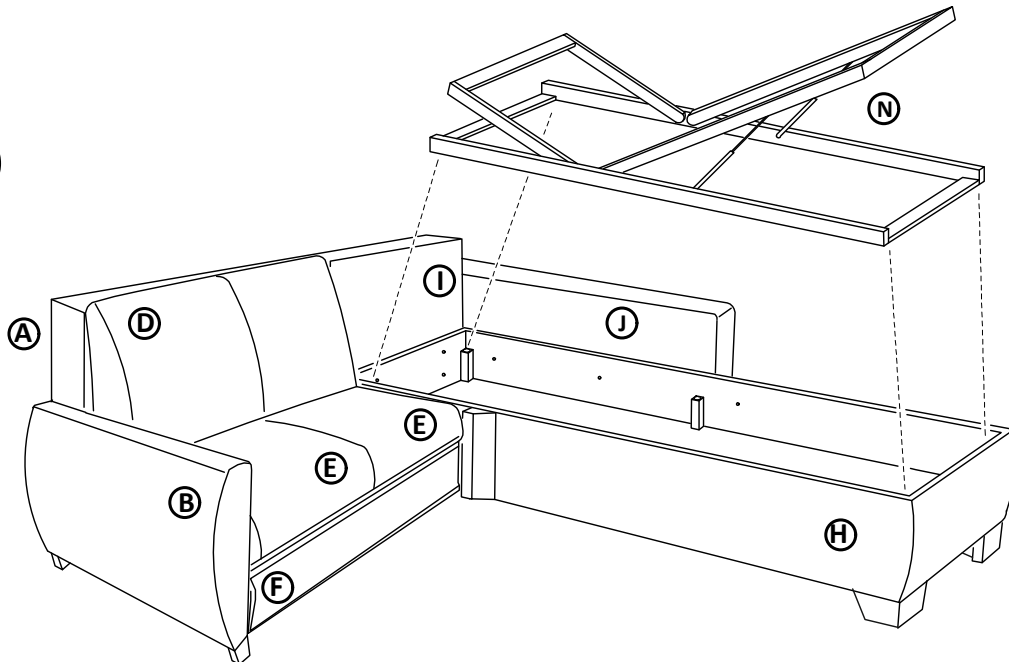
XV.



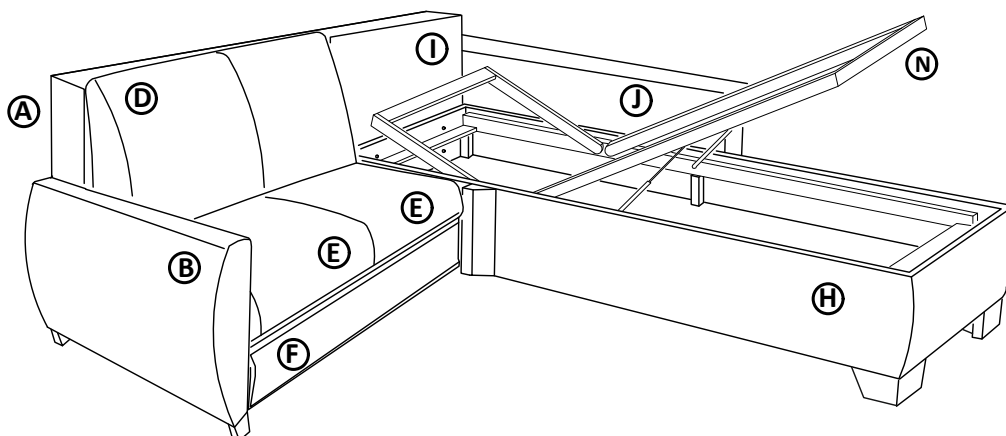
XVI.



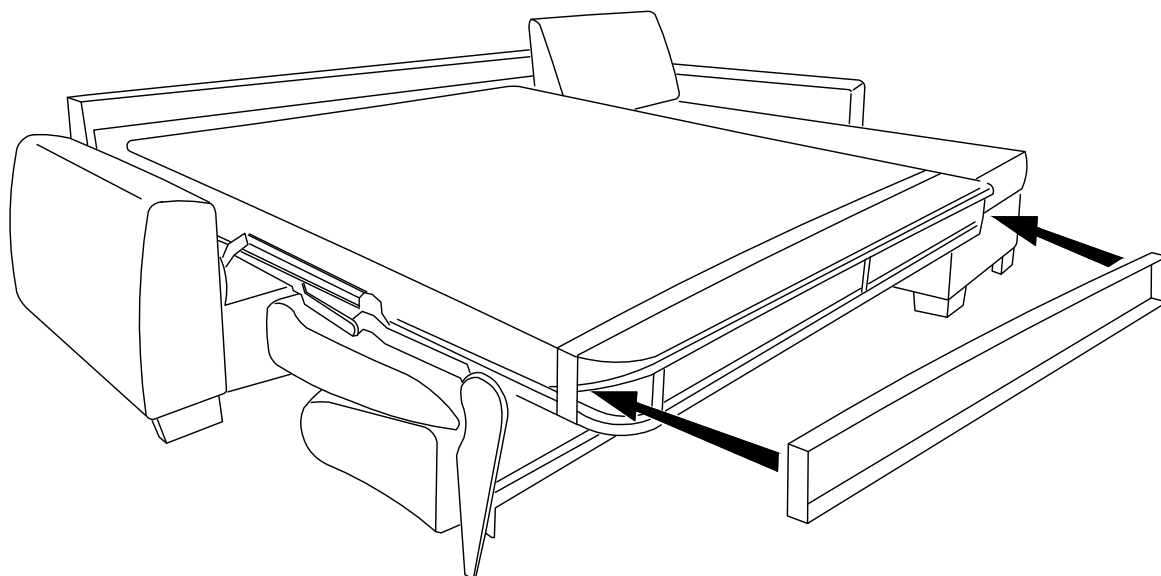
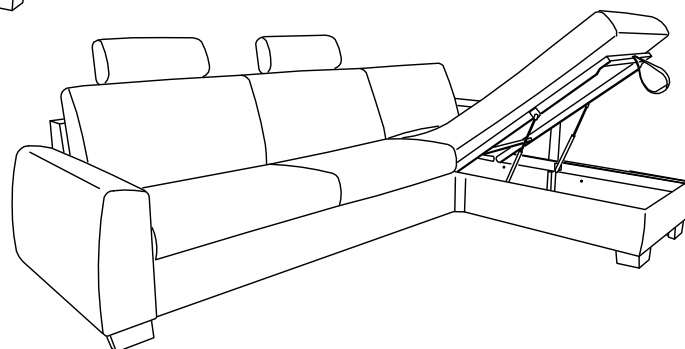
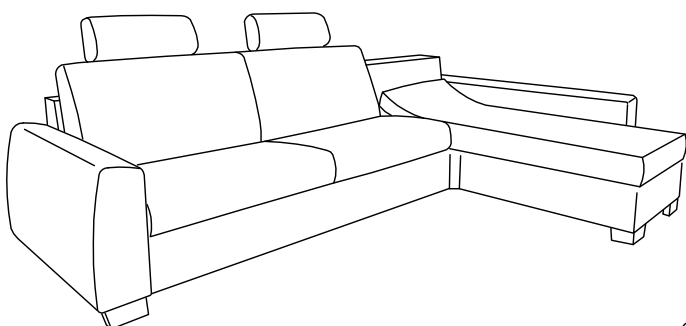
XVII.



XVIII.



XIX.



Po zmontovaní výrobku vhodte polyetylénovú fóliu a kartón do kontajnera s príslušným označením plasty/kartón.

Čalúnenie sa zbavuje povrchového prachu vysávačom, alebo jemnou kefou. Čalúnený nábytok nevyklepávame. Radšej čistíme častejšie, ako dopustiť veľký rozsah znečistenia. Čalúnený nábytok a jeho drevené časti nikdy nečistíme benzínom a acetónom. Čalúnený nábytok neumiestňujte na priame slnečné žiarenie.

Počas používania po polroku a potom raz do roka skontrolujte skrutky a v prípade ich uvoľnenia pevne dotiahnite. Výrobok neťahajte po podlahe, ale prekladajte.