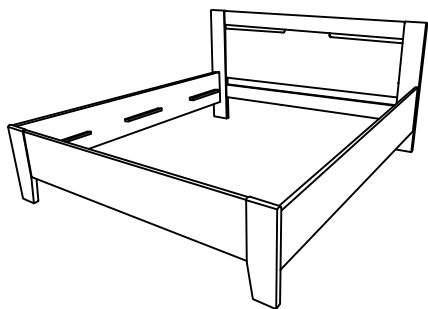
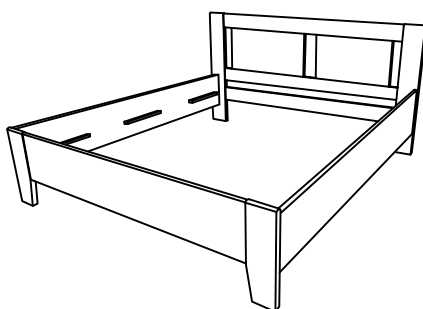


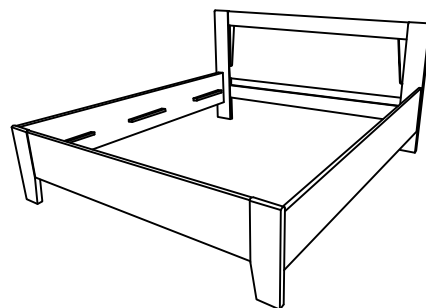
MALVINA š. 180,160



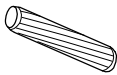
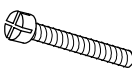



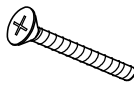


HENRIETA š. 180,160



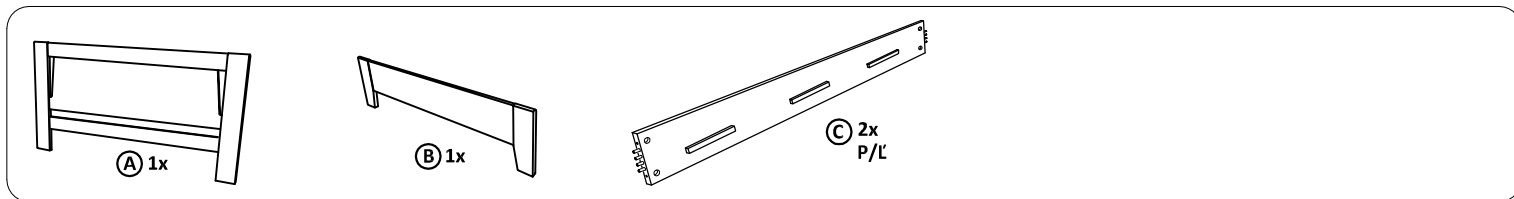
ANTONIA š. 180,160



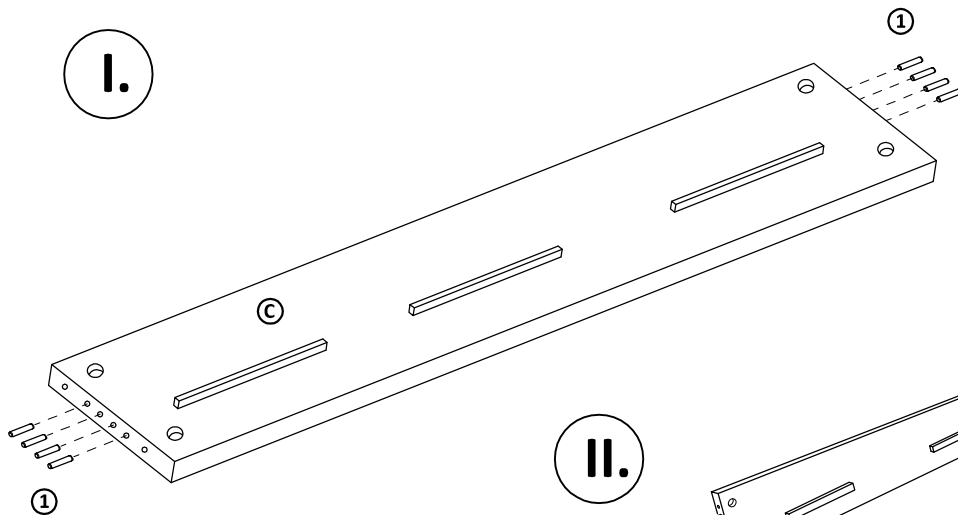
Montážne kovanie :

 <p>1 kolík Ø10/40 - 16ks</p>	 <p>2 sektorová skrutka - 4ks</p>	 <p>3 sektorová podlož. - 8ks</p>	 <p>4 sektorový kľúč - 1ks</p>	 <p>5 Matica M6 - 4ks</p>	 <p>6 Zápuštná skrutka M6x65 - 4ks</p>	 <p>7 Okenná podložka - 4ks</p>	 <p>8 filcová podložka - 8ks</p>
---	--	--	---	--	---	--	---

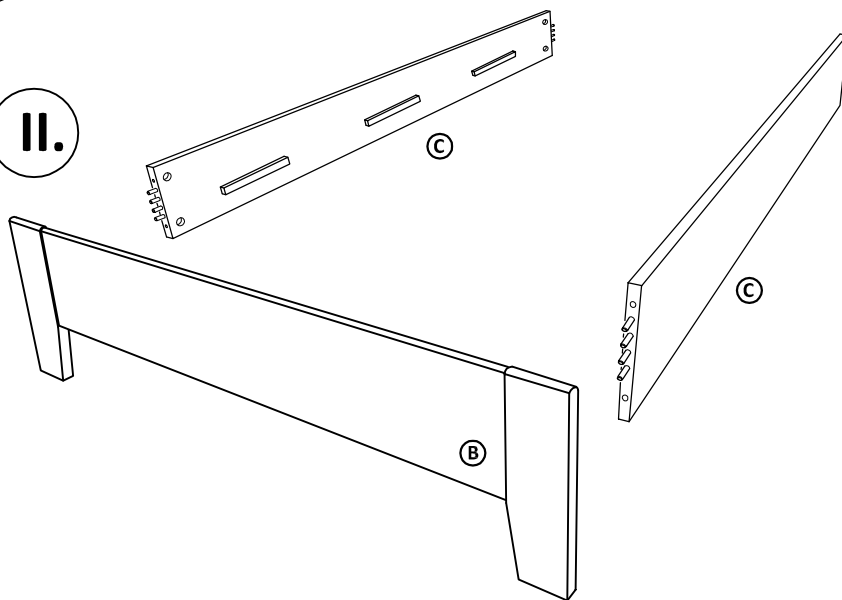
Časti postele :



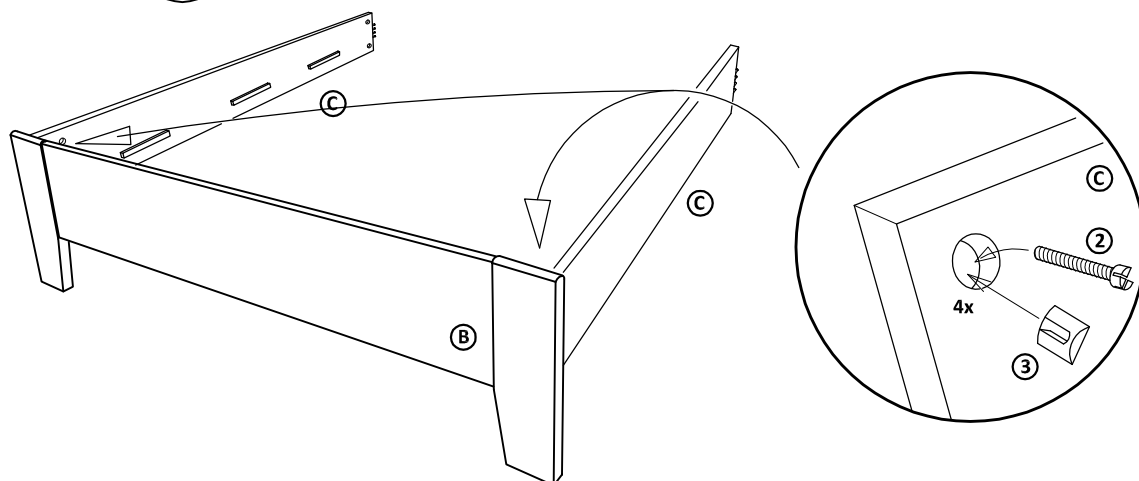
I.



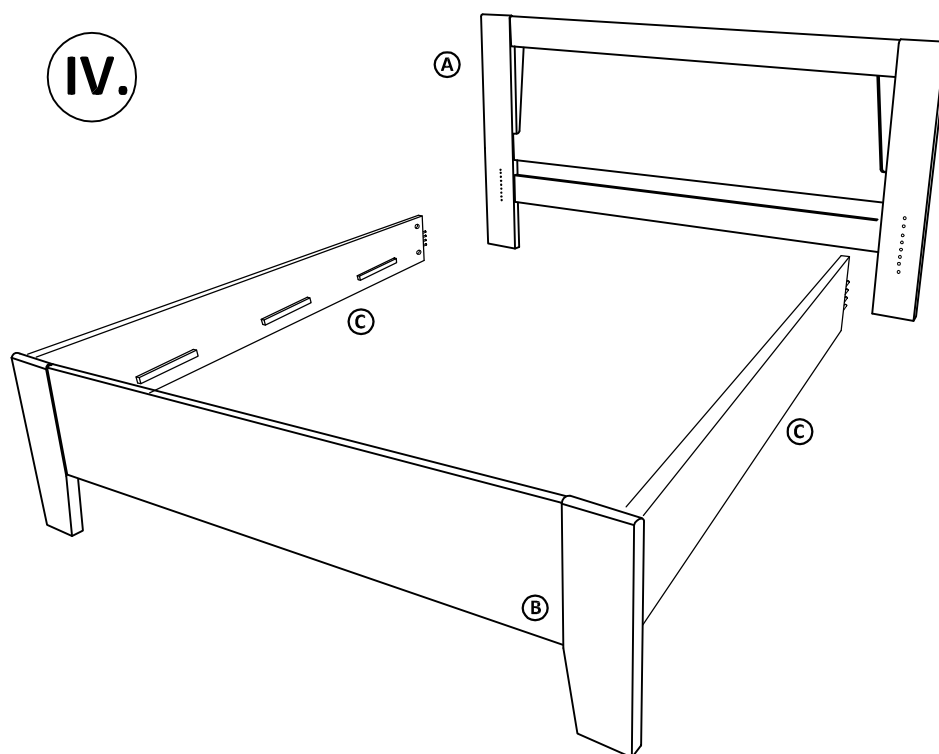
II.



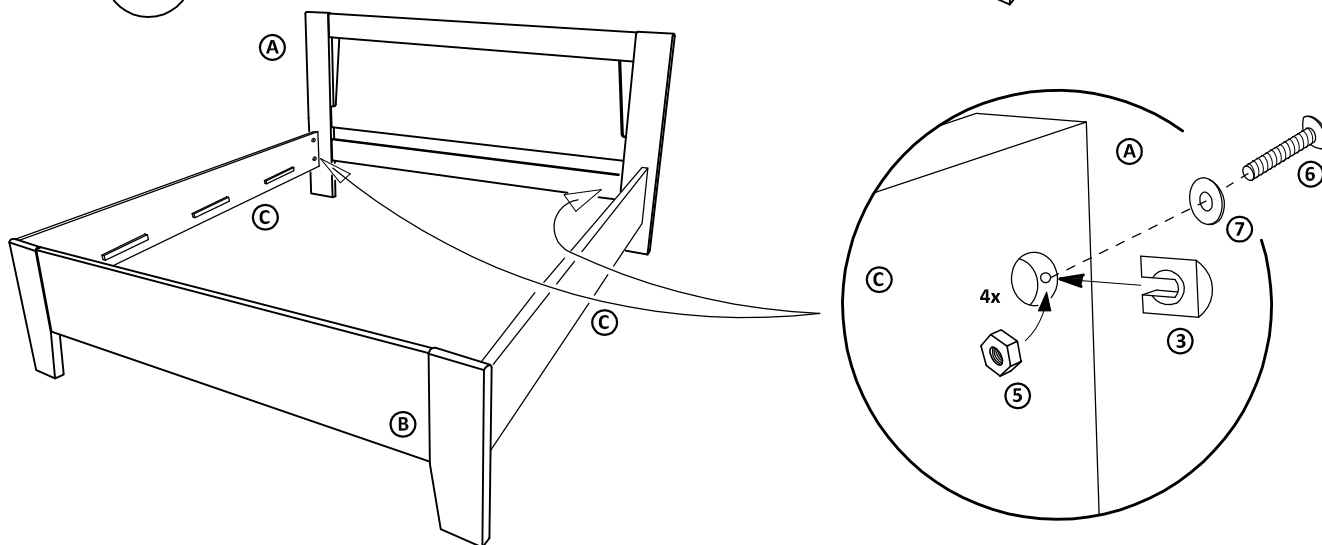
III.



IV.



V.



Filcové podložky nalepte zo spodnej stany nôh predného

Po zmontovaní výrobku vhodte polyetylénovú fóliu a kartón do kontajnera separovaného zberu s príslušným označením označením plasty/kartón

Návod na ošetrovanie a údržbu nábytku :

Počas používania po polroku a potom raz do roka skontrolujte skrutky a v prípade ich uvoľnenia pevne dotiahnite. Výrobok neťahajte po podlahe, ale prekladajte.