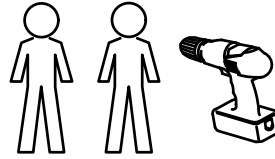
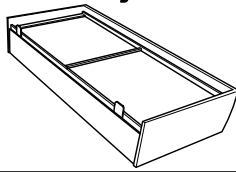
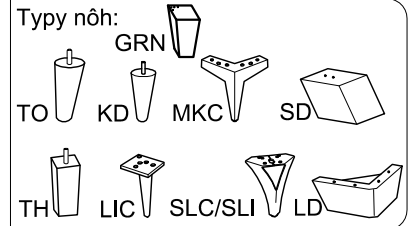


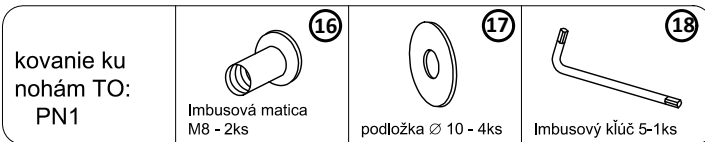
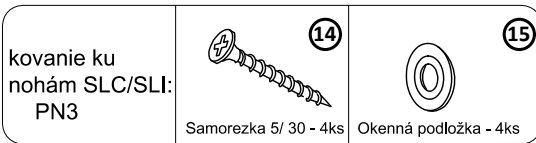
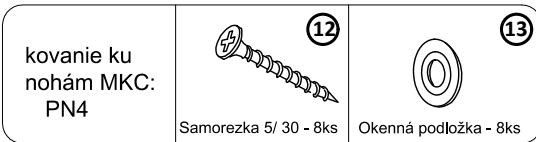
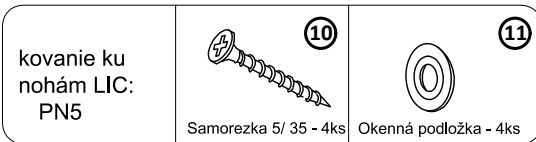
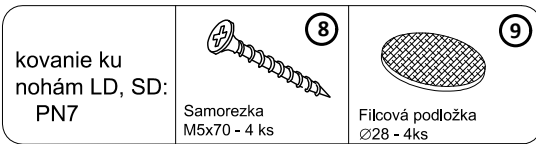
Stredný kontajner CK3



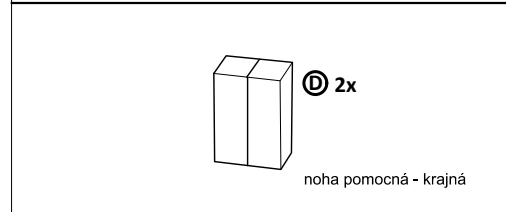
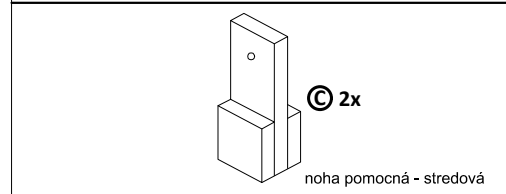
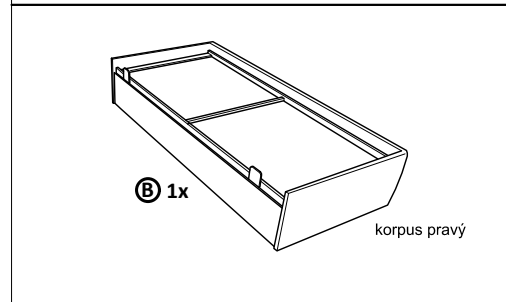
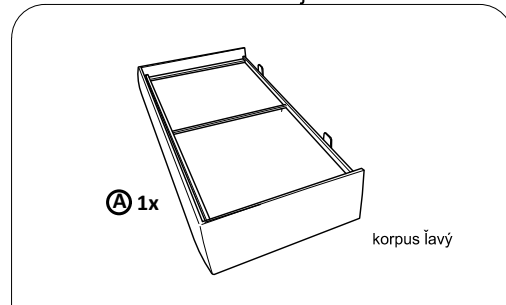
Typy nôh:



Montážne kovanie:



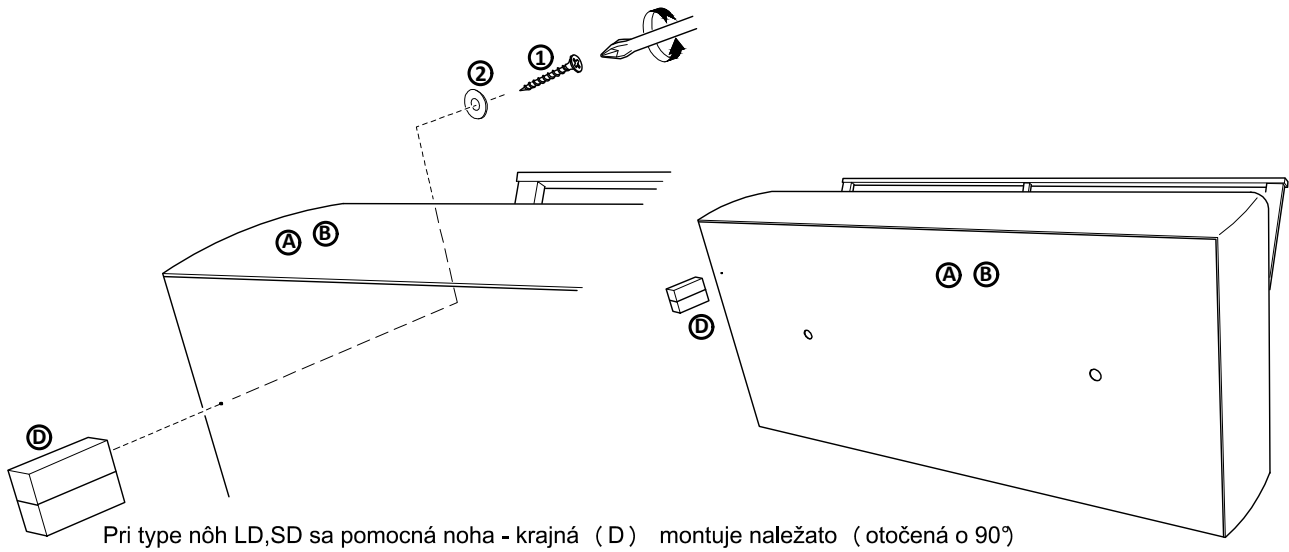
Časti kontajnerov:



Polyetylénovu fóliu v ktorej bol zabalený výrobok ponechajte pri montáži pod elementmi. Zabráňte tým znečisteniu poťahovej látky, prípadne oderu.

I.

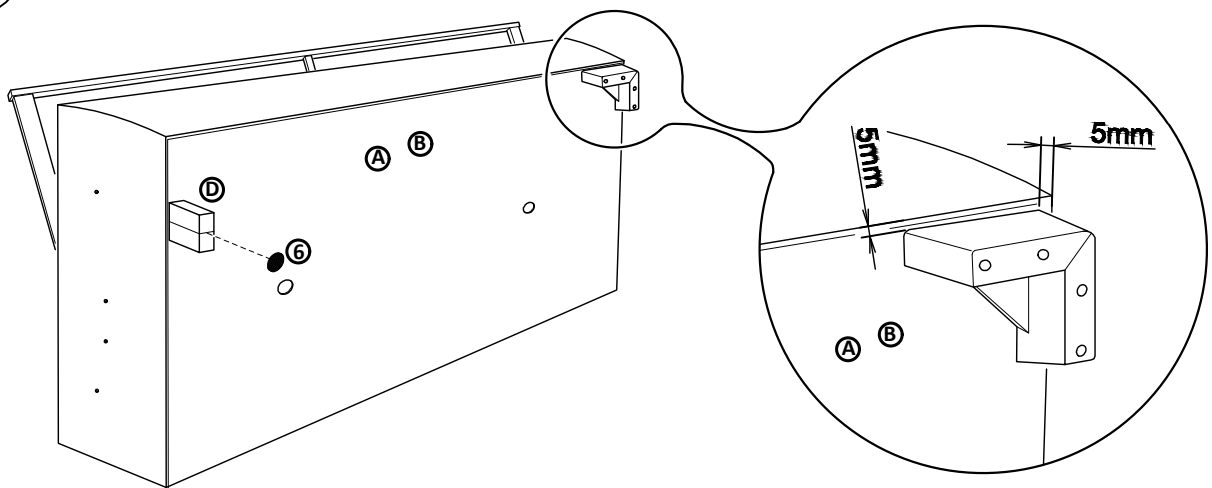
Montáž pomocných nôh krajných na kontajnery:



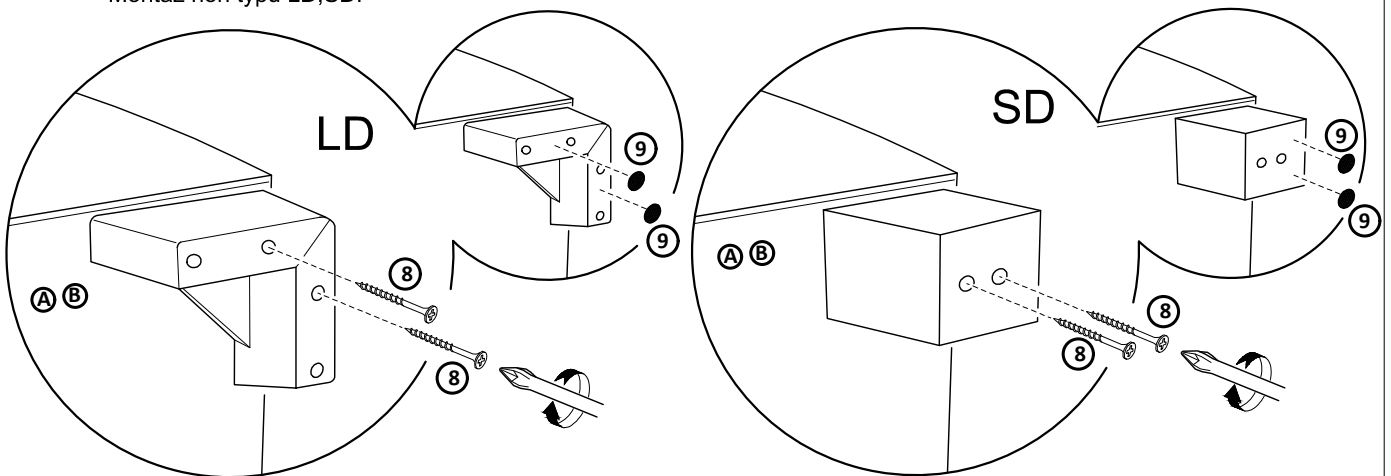
Pri type nôh LD,SD sa pomocná noha - krajná (D) montuje naležato (otočená o 90°)

II.

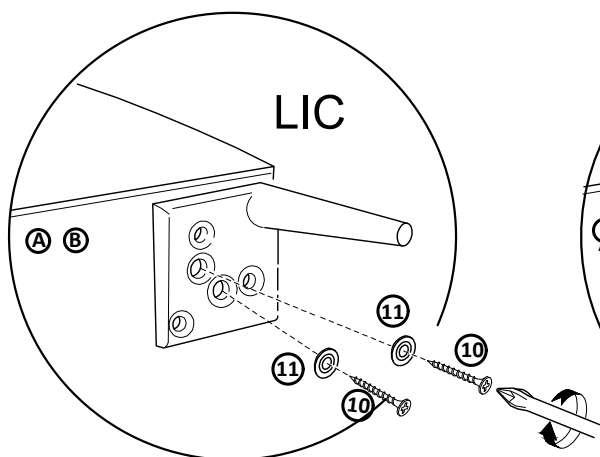
Montáž nôh typu LD, SD:



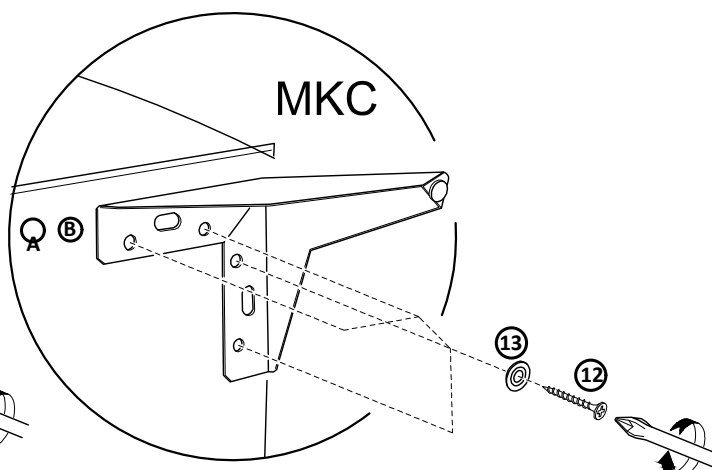
Montáž nôh typu LD,SD:



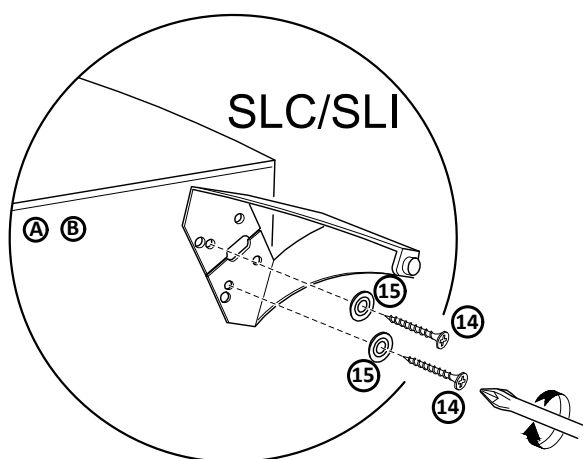
Montáž nôh typu LIC:



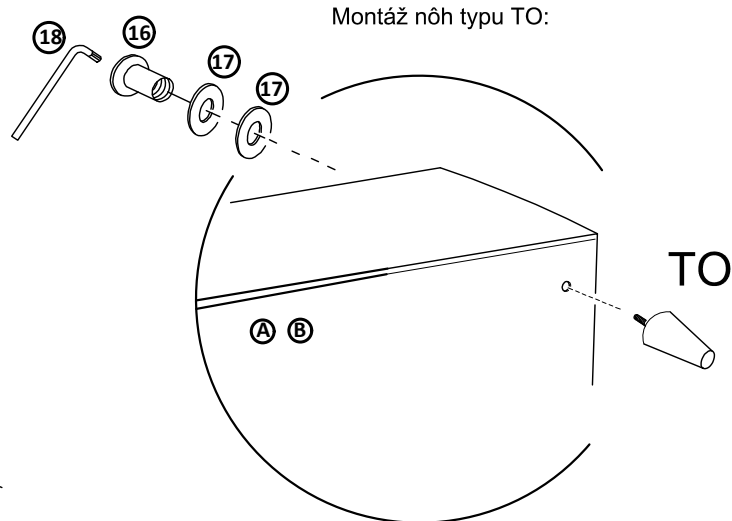
Montáž nôh typu MKC:



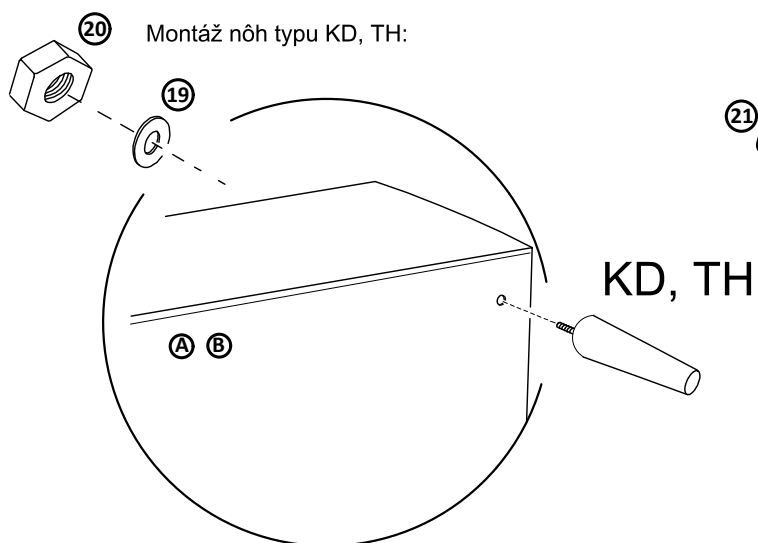
Montáž nôh typu SLC/SLI:



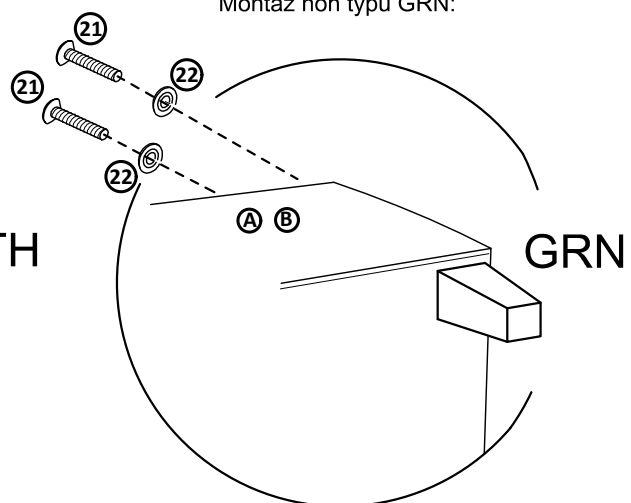
Montáž nôh typu TO:



Montáž nôh typu KD, TH:

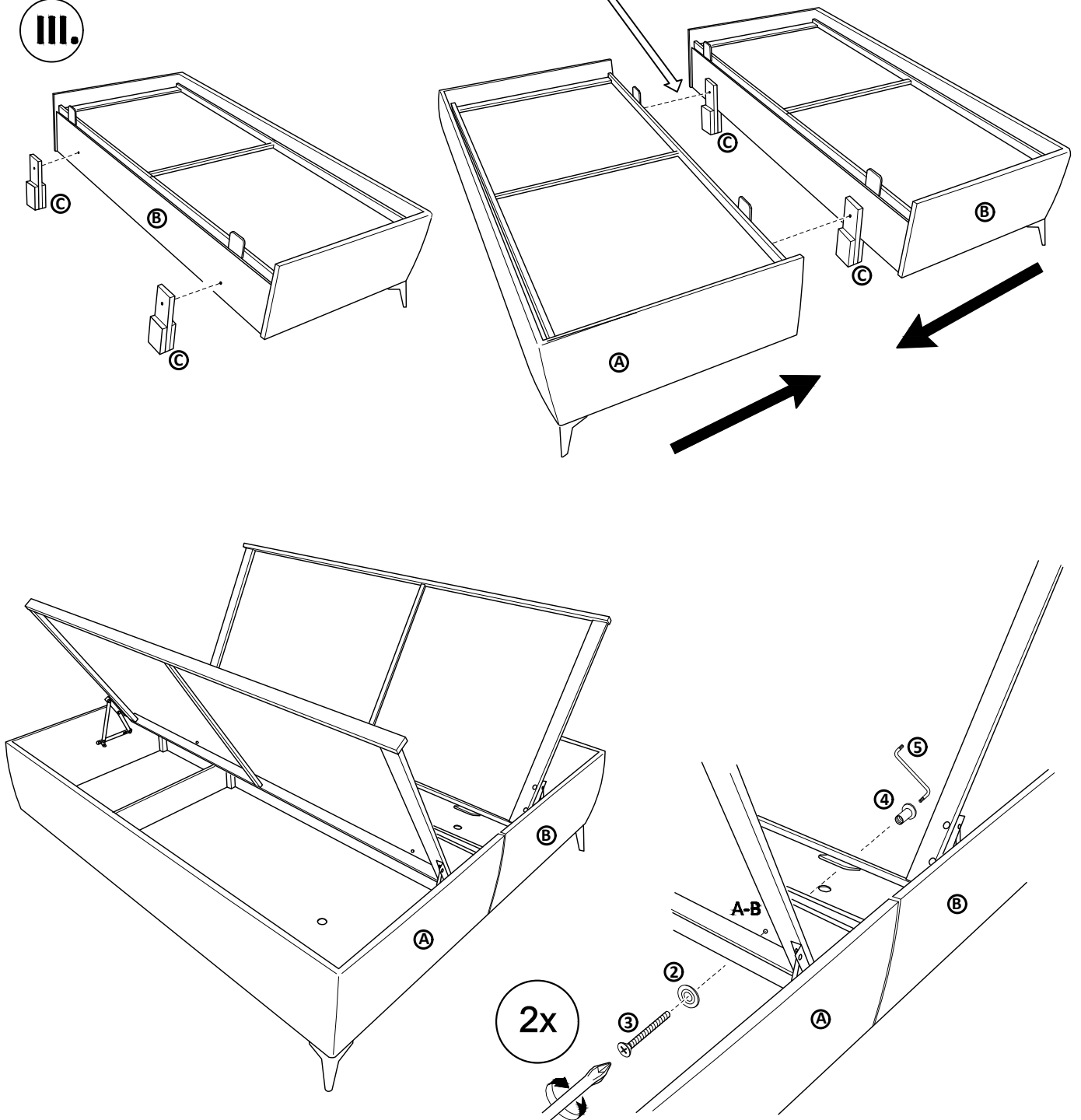


Montáž nôh typu GRN:



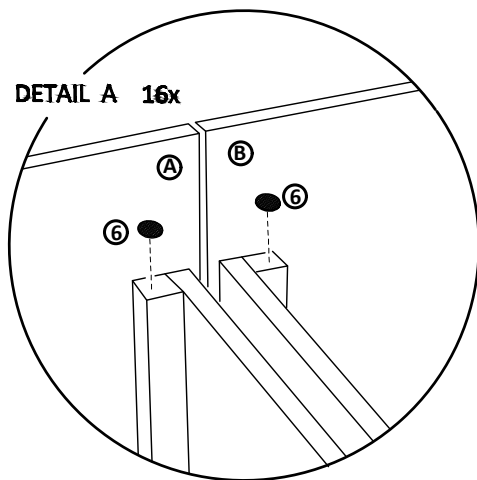
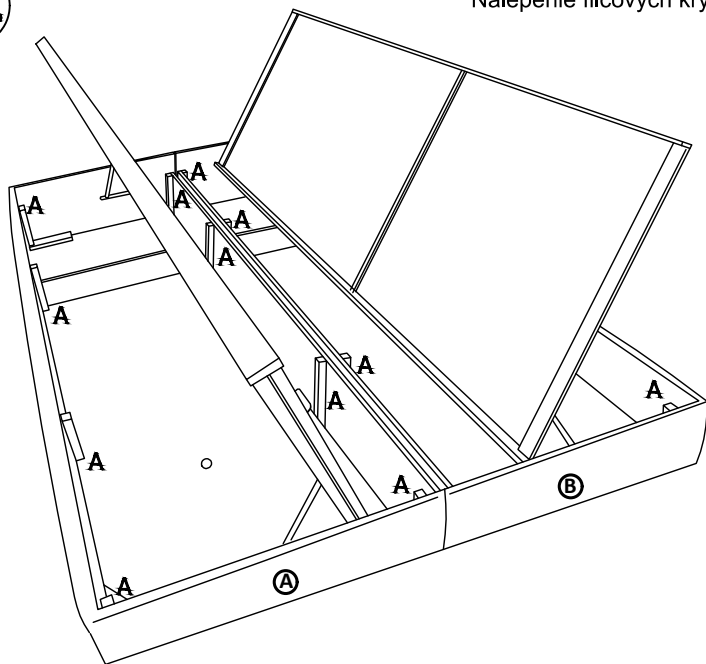
Pri montáži pomocných nôh stredových (C) treba začať zadnou pomocnou nohou

III.



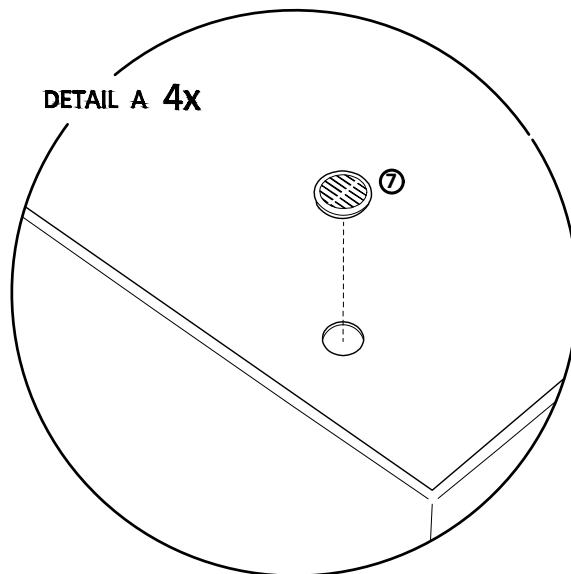
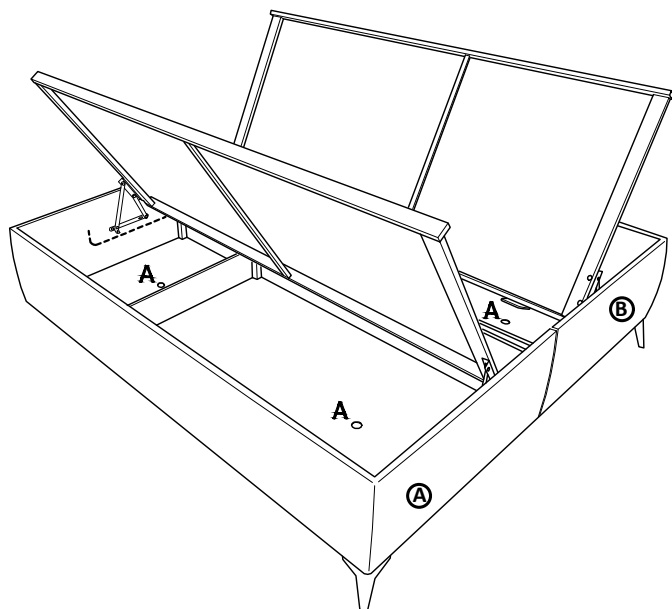
IV.

Nalepenie filcových krytiel na špalíky kontajnerov:



V.

Vloženie krytiel na dno kontajnerov :



Po zmontovaní výrobku vhod'te polyetylénovú fóliu a kartón do kontajnera s príslušným označením plasty/kartón