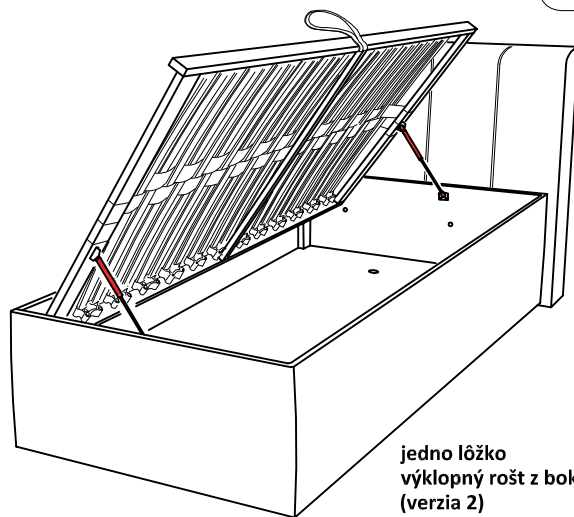
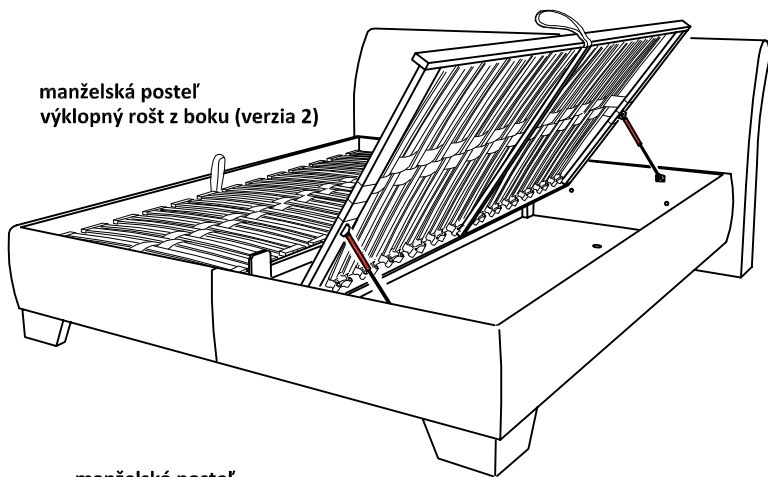


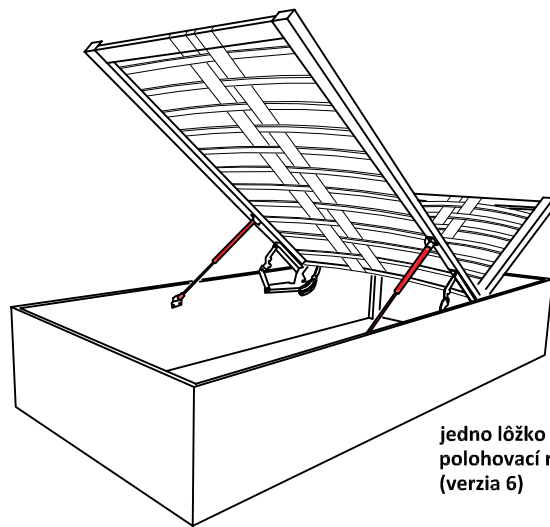
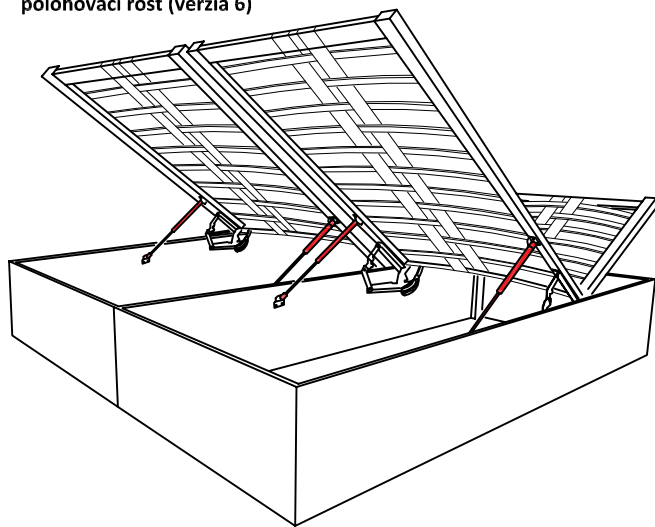
montáž : plynové vzpery čalúnené postele

manželská posteľ
výklopný rošt z boku (verzia 2)

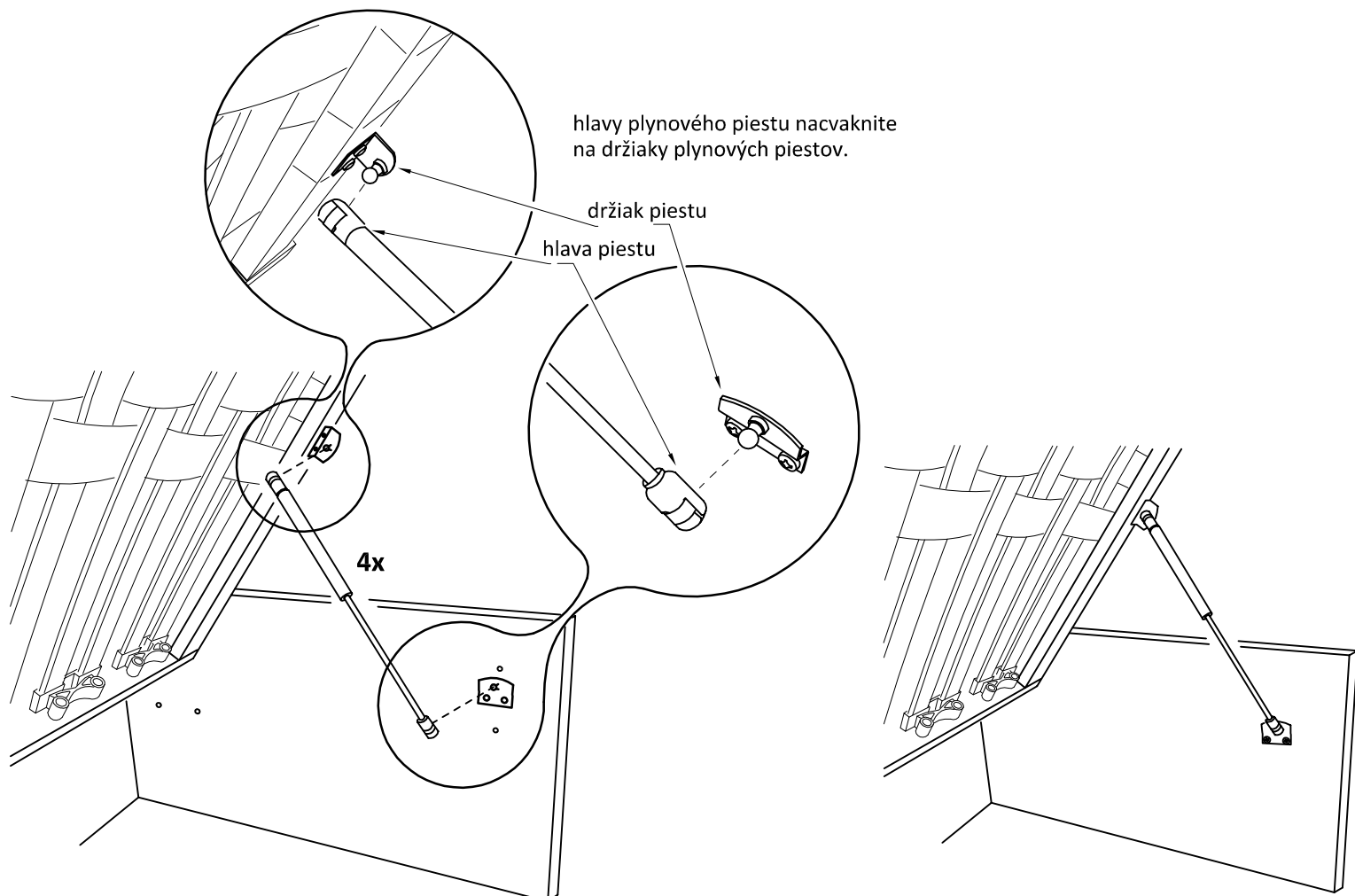


jedno lôžko
výklopný rošt z boku
(verzia 2)

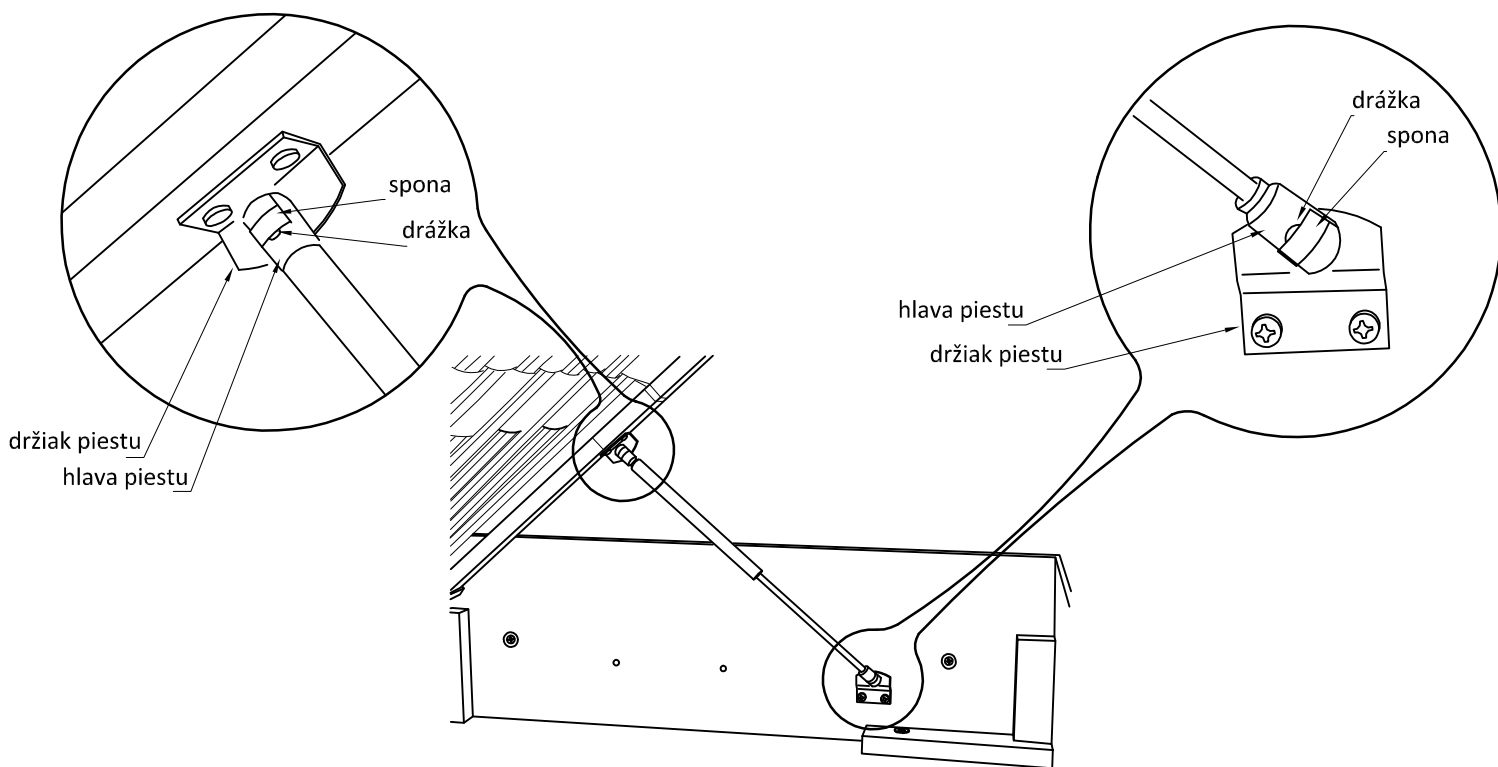
manželská posteľ
polohovací rošt (verzia 6)



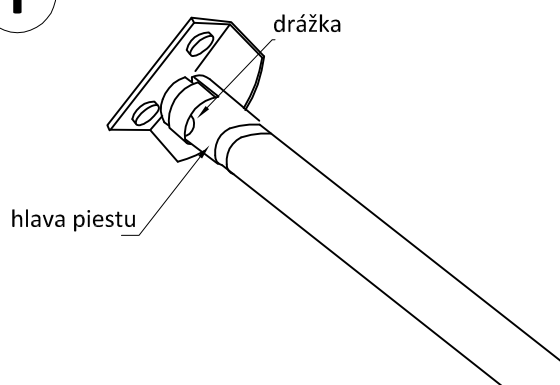
jedno lôžko
polohovací rošt
(verzia 6)



TYP : ak po namontovaní piestu 270N rošt nejde zatlačiť nadol. Doporučujeme piest demontovať a manuálne ho stlačiť. Otočte tenšiu tyč piestu k zemi. Hlavu piestu postavte na podložku umiestnenú na zemi a piest stlačte. Po stlačení piest namontujte a rošt zatlačte nadol.

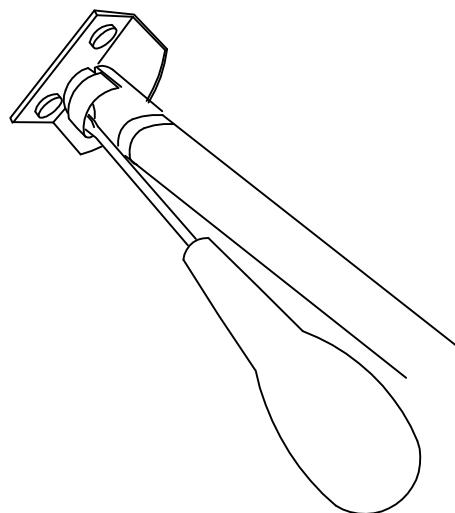


I

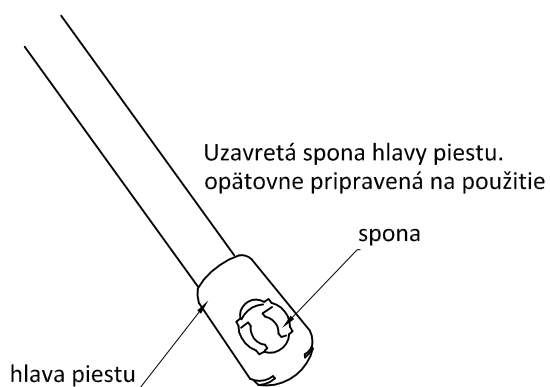


II

Do drážky zatlačte tenký skrutkovač. Skrutkovačom nadvihnite zaistovaciu sponu hlavy piestu. Následne hlavu piestu vyťahnite z držiaka piestu.



I



II

