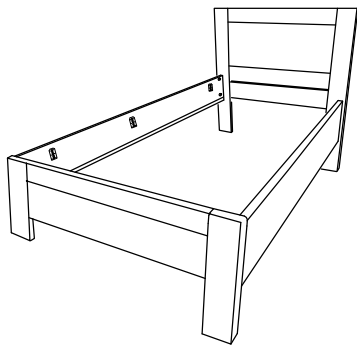
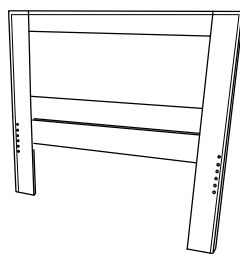


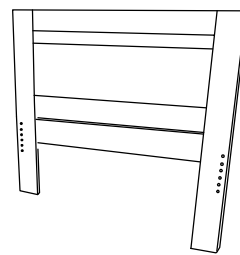
ELINOR NEW - 90
MATE LUX NEW - 90




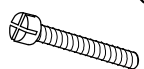

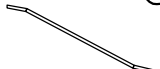




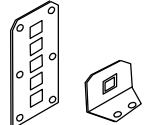

ERNA



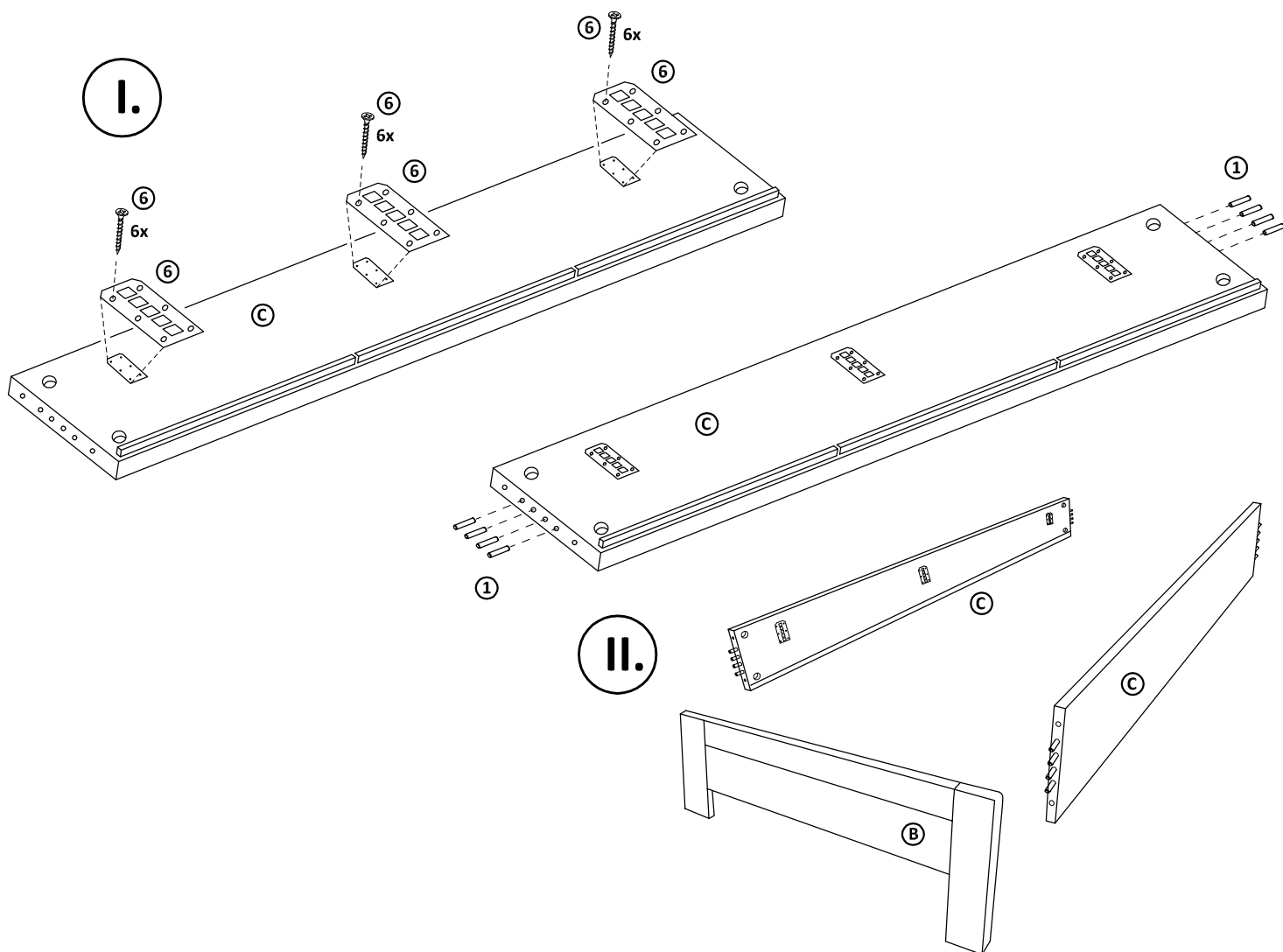
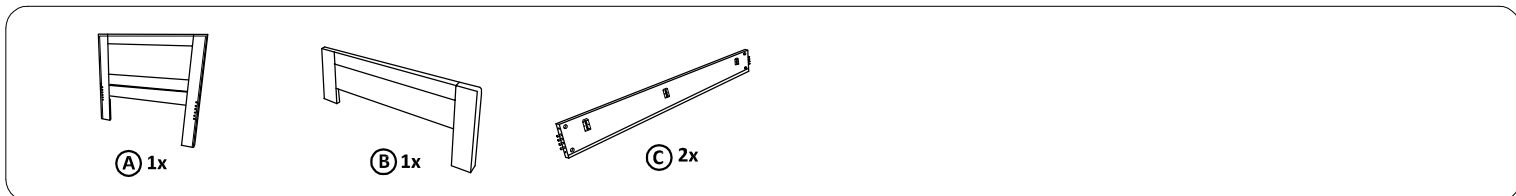
MATE LUX NEW



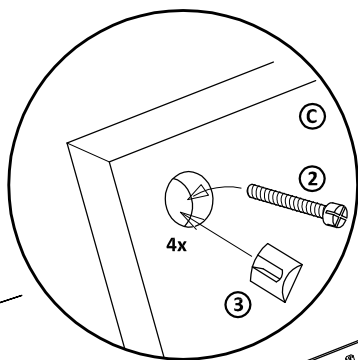
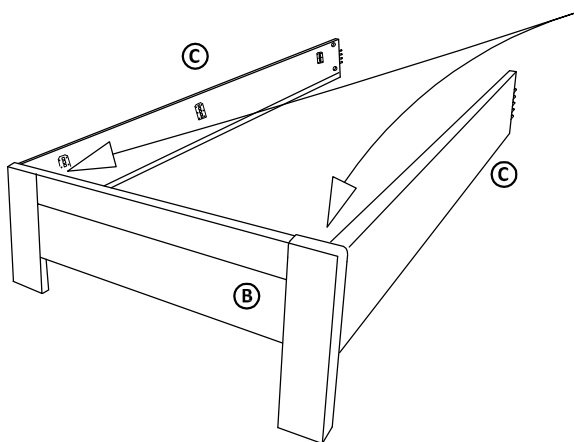
Montážne kovanie :

 <p>1</p> <p>kolík Ø10/40 - 16ks</p>	 <p>2</p> <p>sektorová skrutka - 4ks</p>	 <p>3</p> <p>sektorová podlož. - 8ks</p>	 <p>4</p> <p>sektorový kľúč - 1ks</p>	 <p>5</p> <p>filcová podložka - 20ks</p>	 <p>6</p> <p>samorezka 4x20 - 46ks</p>	 <p>7</p> <p>Zápusťná skrutka M6x55 - 4ks</p>	 <p>8</p> <p>Okenná podložka - 8ks</p>
 <p>9</p> <p>šmykové kovanie 5 stup.- 8 párov</p>		 <p>10</p> <p>Matica M6 - 4ks</p>					

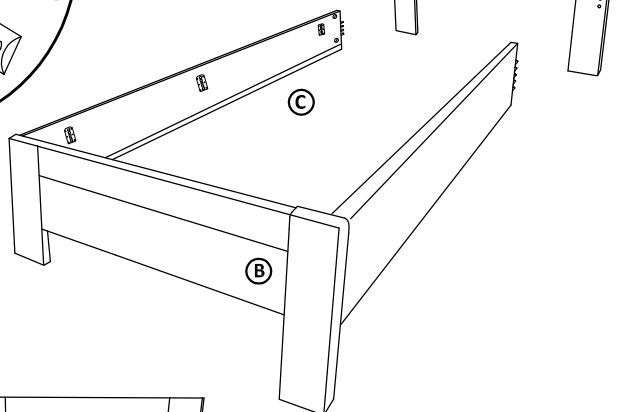
Časti postele :



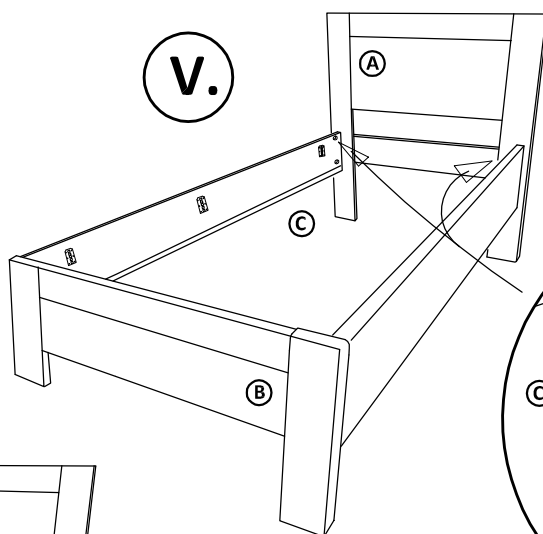
III.



IV.

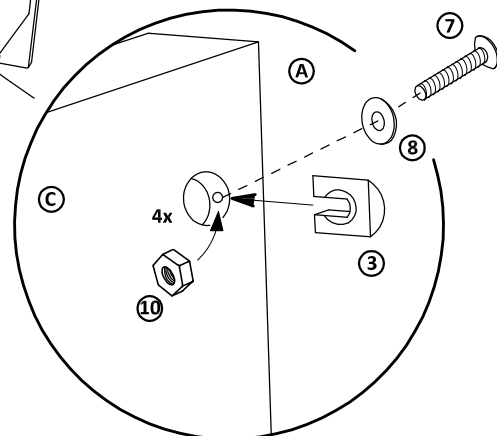
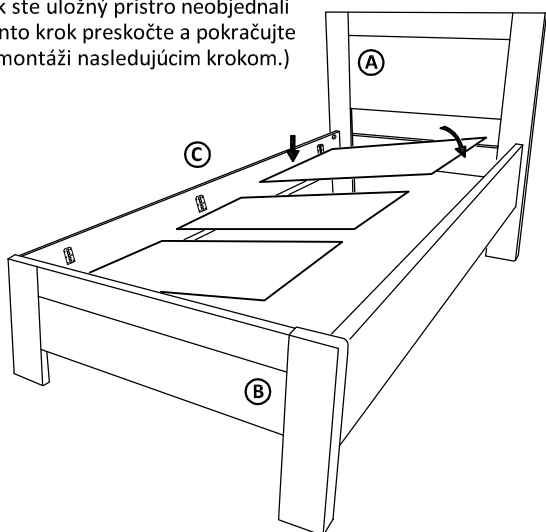


V.



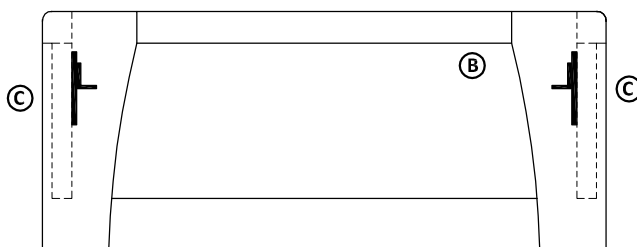
VI.

vloženie úložného priestoru do postele :
(ak ste úložný prístroj neobjednali
tento krok preskočte a pokračujte
v montáži nasledujúcim krokom.)

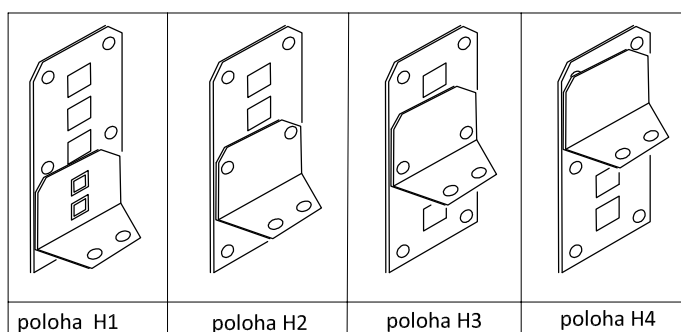
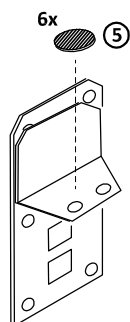


VII.

po namontovaní strednice nastavte polohu rektifikačnej nohy v závislosti
od šmykového kovania na postraničiach a prednom, zadnom čele postele :



VIII.



Po zmontovaní výrobku vložte polyetylénovú fóliu a kartón do kontajnera separovaného zberu s príslušným označením označením plasty/kartón

Návod na ošetrovanie a údržbu nábytku :

Počas používania po polroku a potom raz do roka skontrolujte skrutky a v prípade ich uvoľnenia pevne dotiahnite. Výrobok neťahajte po podlahe, ale prekladajte.